

# 崧騰企業股份有限公司

## 一一〇年度 年報

中華民國一一一年五月十六日 刊印

查詢本年報網址：<http://mops.twse.com.tw/>

一、本公司發言人、代理發言人之姓名、職稱、聯絡電話及電子郵件信箱

發言人姓名：邱素卿 職稱：資深副總經理

代理發言人姓名：林義和 職稱：經理

電話：03-3162168

電子郵件信箱：sol\_stock@solteam.com.tw

二、總公司、分公司及工廠之地址及電話

總(分)公司及工廠地址：桃園市桃園區經國路888號7F之2、之3

總(分)公司電話：03-3162168

三、辦理股票過戶機構

名稱：中國信託商業銀行代理部

地址：台北市重慶南路一段83號5樓

電話：02-6636-5566

網址：<http://www.chinatrust.com.tw>

四、最近年度財務報告簽證會計師

姓名：黃惠敏會計師、楊啟聖會計師

事務所：勤業眾信聯合會計師事務所

地址：台北市信義區松仁路100號20樓

電話：02-2725-9988

網址：<https://www2.deloitte.com/tw/tc.html>

五、海外有價證券掛牌買賣之交易場所名稱：無

查詢該海外有價證券資訊之方式：無

六、公司網址：[www.solteam.com.tw](http://www.solteam.com.tw)

## 目 錄

壹、致股東報告書.....	1
貳、公司簡介.....	3
一、設立日期.....	3
二、公司沿革.....	3
參、公司治理報告.....	4
一、組織系統.....	4
二、董事、監察人、總經理、副總經理、協理、各部門及分支機構主管資料.....	6
三、公司治理運作情形.....	17
四、會計師公費資訊.....	44
五、更換會計師資訊.....	45
六、公司之董事長、總經理、負責財務或會計事務之經理人，最近一年內曾任職於簽證會計師所屬事務所或其關係企業.....	45
七、最近年度及截至年報刊印日止，董事、監察人、經理人及持股比例超過百分之十之股東股權移轉及股權質押變動情形。.....	46
八、持股比例占前十名之股東，其相互間之關係資料，其相互間為關係人或為配偶、二親等以內之親屬關係之資訊.....	47
九、公司、公司之董事、監察人、經理人及公司直接或間接控制之事業對同一轉投資事業之持股數.....	48
肆、募資情形.....	49
一、資本及股份.....	49
二、公司債(含海外公司債)辦理情形.....	54
三、特別股辦理情形.....	55
四、海外存託憑證辦理情形.....	55
五、員工認股權證辦理情形.....	56
六、限制員工權利新股辦理情形.....	56
七、併購或受讓他公司股份發行新股辦理情形.....	56
八、資金運用計畫執行情形.....	56
伍、營運概況.....	57
一、業務內容.....	57
二、市場及產銷概況.....	62
三、最近二年度及截至年報刊印日止從業員工資料.....	70
四、環保支出資訊.....	70
五、勞資關係.....	70

六、重要契約.....	72
<b>陸、財務概況.....</b>	<b>76</b>
一、最近五年度簡明財務資料.....	76
二、最近五年度財務分析.....	80
三、最近年度財務報告之審計委員會審查報告.....	84
四、最近年度財務報告暨會計師查核報告.....	85
五、最近年度經會計師查核簽證之個體財務報告.....	85
六、公司及其關係企業最近年度及截至年報刊印日止，如有發生財務週轉困難情事，應列明其對本公司財務狀況之影響.....	85
<b>柒、財務狀況及財務績效之檢討分析與風險事項.....</b>	<b>86</b>
一、財務狀況.....	86
二、財務績效.....	87
三、現金流量.....	87
四、最近年度重大資本支出對財務業務之影響.....	88
五、最近年度轉投資政策、其獲利或虧損之主要原因、改善計畫及未來一年投資計畫.....	88
六、最近年度及截至年報刊印止之風險事項分析評估.....	88
七、其他重要事項.....	91
<b>捌、特別記載事項.....</b>	<b>92</b>
一、關係企業相關資料.....	92
二、最近年度及截至年報刊印日止，私募有價證券辦理情形.....	95
三、最近年度及截至年報刊印日止子公司持有或處分本公司股票情形.....	95
四、其他必要補充說明事項.....	95
<b>附錄</b>	
一、最近年度財務報告暨會計師查核報告.....	97
二、最近年度經會計師查核簽證之個體財務報告.....	154
三、國內第二次無擔保轉換公司債發行及轉換辦法.....	205

## 壹、致股東報告書

本人謹代表崧騰全體員工感謝全體股東對本公司的支持與愛護，崧騰將秉持著持續創新、穩定踏實的經營方式，提供最有競爭力的產品給客戶，與客戶一同創造雙贏之局面，以創造更好的利潤分享予全體股東們及全體員工。

### 一、前一年度營業成果：

#### (一) 上年度營業計劃實施成果及財務收支及獲利能力分析

本公司除致力於開關相關本業外，並跨足電動汽機車零組件開關及變頻控制器的模組化發展，因此財務結構均保持穩定健全。

本公司 110 年合併營業收入為 6,912,009 仟元，較上年度成長約 48.4%；合併淨利為 566,503 仟元，較上年度成長約 56.22%；合併營業毛利為 1,531,732 仟元，毛利率約 22%。110 年資產報酬率為 11.4%；股東權益報酬率(ROE)為 26.05%；純益率為 8.2%；每股盈餘(EPS)為 8.16 元。

#### (二) 預算執行情形

本公司 110 年度未公開財務預測。

#### (三) 研究發展狀況

本公司為配合客戶需求及提升市場競爭力，持續投入創新研發量能，研發重點乃以精密機構模組整合電子、電氣及光電之高信賴性之零組件，並積極朝綠能產品車載及儲能及電動工具機及白色家電市場開關模組及變頻控制模組產品的開發，並以區隔市場，差異化產品為發展方向。

### 二、本年度營業計劃概要

#### (一) 經營方針

1. 持續進行集團數位轉型與跨部門數位整合，佈局 ESG 與永續策略發展管理。並推動產業專業人才培養、職能盤點與職能強化，以及職涯規劃發展，建立人才資料庫。
2. 從 ODM 轉型為 JDM 服務模式，建立策略夥伴聯盟。並致力於對客戶綠能、智能與永續產業的加值服務，提升產品價值。

#### (二) 預期銷售數量及其依據及重要之產銷政策

1. 推動營運流程、生產優化與環保永續，提升營運效益，持續加強崧騰產品之市場競爭力，以此提升客戶滿意度提高獲利能力，並創造股東最大權益。
2. 機、電、光，產品線的深化，朝模組化高產值的領域持續發展佈局，配合研究發展

計劃，提高附加價值及創新產品，以增加市場佔有率。期望未來在成為世界級公司之零組件供應商。

### 三、未來公司發展策略

本公司以穩健、永續經營、追求股東最大利益及善盡社會責任為目標。持續精實管理以及在架構上精化做有效的運用，並將資源集中做最有效的分配，展現高度的營運與供應鏈韌性以提升公司的競爭力。

展望未來，總體經濟受俄烏戰爭與疫情影響的不確定性下，本公司將持續透過新產品投入，加速開發新客戶，並以致力成為綠能電動工具機、電動汽機車及家電等產業零組件供應者的方向發展，建構高素質的研發能力，從設備、人力、能力全方位提升產品信賴度，強化公司營運韌性，期能再創更好的未來，朝永續發展的目標前進。

敬祝：

各位身體健康，萬事如意

董事長：張俊雲



## 貳、公司簡介

### 一、設立日期

1992年8月22日

### 二、公司沿革

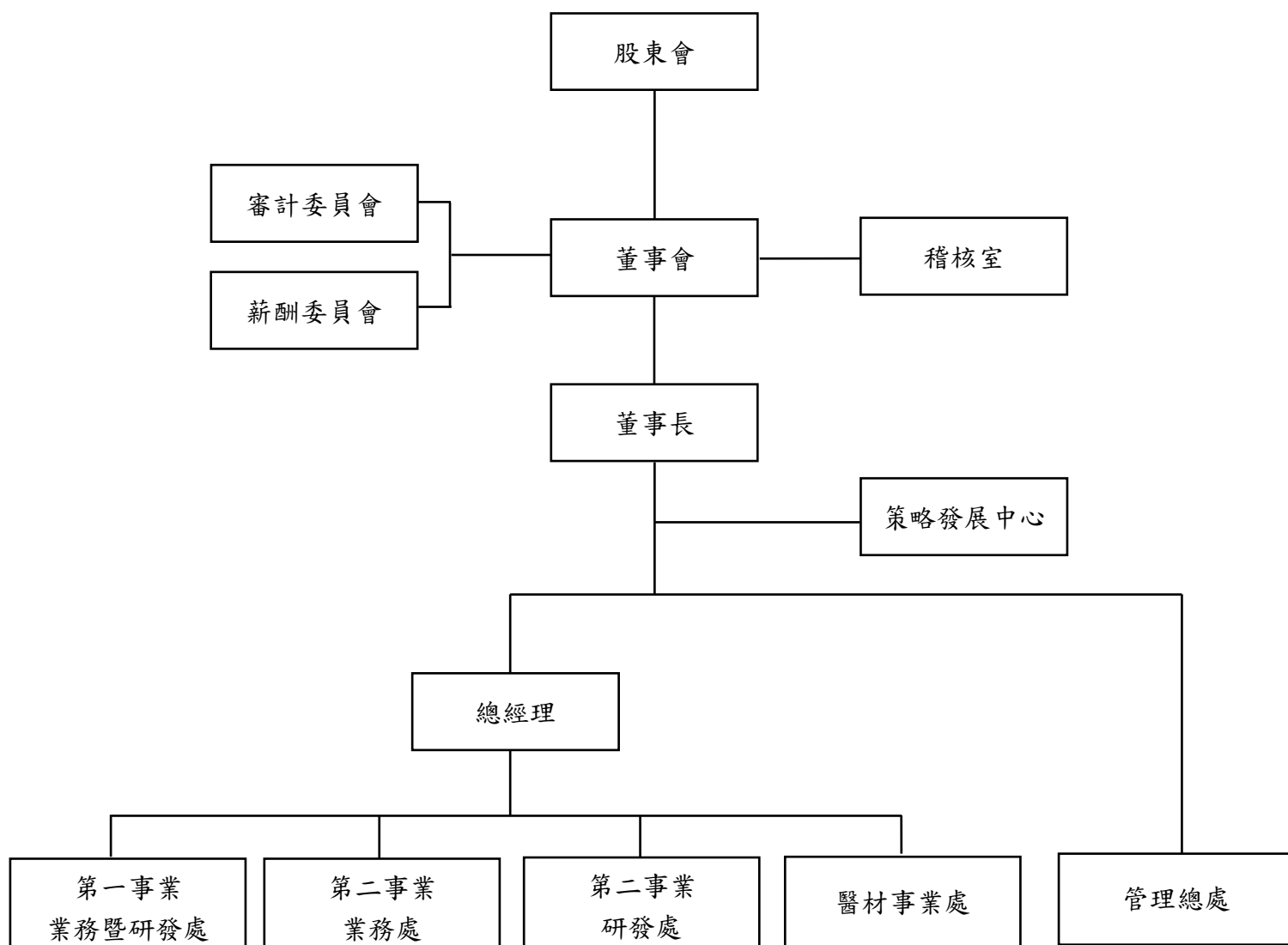
- 1992/10 崧騰企業股份有限公司於台灣宜蘭縣頭城鎮成立。
- 1995/10 於中國大陸東莞市成立崧騰電子製品廠。
- 1997/12 取得英國 BSI ISO9002 認證通過。
- 1998/06 台灣公司及大陸廠同時取得英國 BSI ISO9001 認證通過。
- 1999/09 合併欣帝有限公司。
- 1999/10 1999年10月23日台灣總公司營運總部正式啟用。
- 1999/11 1999年11月 OMRON(歐姆龍)正式授權製造。
- 2000/03 成立捷騰光電子公司，營運光纖/光電類產品。
- 2001/06 於中國蘇州成立華東營業處。
- 2003/08 成立"崧騰電子(蘇州)有限公司"。
- 2004/10 導入 ISO 14000 認證作業。
- 2005/01 成立泰國子公司。
- 2005/01 崧騰廠及寶祥廠之合併擴大為崧騰華南總廠。
- 2005/05 公開發行。
- 2006/06 興櫃掛牌交易。
- 2006/10 榮獲第15屆國家磐石獎。
- 2007/11 上櫃掛牌交易。
- 2009/12 成立"東莞崧騰電子有限公司"。
- 2011/05 通過 UL61058 Witness Test Data Program 審核並取得資格。
- 2012/01 獲得 GE 最佳供應商獎。
- 2012/10 獲得 Whirlpool 最佳供應商獎。
- 2014/01 "崧騰電子(柬埔寨)有限公司"正式投入量產。
- 2015/12 榮獲桃園市政府 104 年度就業金讚獎銅牌。
- 2016/09 取得 ISO13485 醫療器材品質管理系統認證。
- 2017/04 榮獲經濟部第四屆卓越中堅企業獎。
- 2019/07 公司英文名稱變更為"Solteam Incorporation"。
- 2021/02 符合醫療器材優良製造規範(GMP)，並經衛福部審查通過與登錄。
- 2022/05 獲得 Makita 優良廠商獎。

## 參、公司治理報告

### 一、組織系統

#### (一)組織結構

111年04月25日





(二)各主要部門所營業務

部 門	主 要 職 掌
稽核室	<ol style="list-style-type: none"> <li>1.檢討評估公司內部控制制度。</li> <li>2.建立與修訂公司內部稽核制度，發揮預警功能。</li> <li>3.定期執行公司內各項管理制度運作之稽核。</li> </ol>
事業處	<ol style="list-style-type: none"> <li>1.負責國內外市場之開發與推展以及客戶的服務。</li> <li>2.擬定產品銷售的預測、行銷計劃及產品價格之執行方案。</li> </ol>
	<ol style="list-style-type: none"> <li>1.年度開發計劃之擬定、執行與掌控。</li> <li>2.相關產品之開發設計、原始樣品製作/測試/審查、技術文件移轉。</li> <li>3.設計審查及設計變更確認之處理。</li> <li>4.相關產品之樣品試作、試產及驗證問題檢討和解決。</li> </ol>
	<ol style="list-style-type: none"> <li>1.新產品協同開發設計與檢討。</li> <li>2.新模具開發設計、原始樣品製作及進度跟催。</li> <li>3.模具問題處理檢討。</li> </ol>
管理總處	<ol style="list-style-type: none"> <li>1.材料供應商之開發調查、管理及簽約等作業。</li> <li>2.材料採購及議價等相關作業。</li> <li>3.物料需求計劃之執行與管控及倉儲作業之管理。</li> </ol>
	<ol style="list-style-type: none"> <li>1.統籌公司資金的運作體系、提供財務會計資訊、處理執行各項投資。</li> <li>2.計劃、規避風險及執行財務、會計、股務事項等事宜。</li> <li>3.負責人事管理及總務行政工作等事宜。</li> <li>4.負責公司軟硬體設備及資訊系統等之管理及建構。</li> </ol>

二、董事、監察人、總經理、副總經理、協理、各部門及分支機構主管資料

(一) 董事及監察人資料：

1、董事、監察人資料

111年04月25日/單位：股

職稱	國籍或註冊地	姓名	性別 年齡	選(就)任日期	任期	初次選任日期	選任時持有股份		現在持有股數		配偶、未成年子女現在持有股份		利用他人名義持有股份		主要經(學)歷	目前兼任本公司及其他公司之職務	具配偶或二親等以內關係之其他主管、董事或監察人			備註(註)
							股數	持股比例	股數	持股比例	股數	持股比例	股數	持股比例			職稱	姓名	關係	
董事長	中華民國	張俊雲	男 61~70	110.08.12	3	84.11.11	3,321,516	4.76%	3,321,516	4.76%	1,341,527	1.92%	0	0	龍華工商專科學校-機械工程 崧騰企業(股)公司-總經理	崧騰企業(股)公司-董事長 捷騰光電(股)公司-董事長 SOLTEAM HOLDINGS-董事 GREAT PIONEER TRADING-董事 UNIFAIR DEVELOPMENT-董事 崧騰電子(蘇州)有限公司-執行董事 東莞崧騰電子有限公司-執行董事 崧騰電子(柬埔寨)有限公司-董事長 崧騰(泰國)有限公司-董事長 晶騰控股有限公司-董事 晶騰光電有限公司-董事 崧茂(蘇州)貿易有限公司-代表人	無	無	無	不適用
副董事長	中華民國	曾文政	男 51~60	110.08.12	3	88.06.12	1,332,323	1.91%	1,332,323	1.91%	22,698	0.03%	0	0	萬能科技大學 崧騰企業(股)公司-研發處處長	崧騰企業(股)公司-總經理 崧騰(泰國)有限公司-董事兼總經理 捷騰光電(股)公司-法人董事代表人 茂鋒貿易有限公司-董事長	無	無	無	不適用
董事	中華民國	郭彭益	男 51~60	110.08.12	3	88.06.12	772,417	1.11%	772,417	1.11%	283,373	0.41%	0	0	淡江大學 汎特電子企業有限公司-董事長 兼總經理	汎特電子企業有限公司-董事長	無	無	無	不適用
董事	中華民國	邱素卿	女 51~60	110.08.12	3	107.06.20	490,155	0.70%	490,155	0.70%	15,609	0.02%	0	0	元智大學-管理學院碩士 宏基電腦(股)公司-主任 建基(股)公司-副理 緯創資通(股)公司-副理 崧騰企業(股)公司-財務行政處處長	崧騰企業(股)公司-資深副總經理 捷騰光電(股)公司-法人監察人代表人	無	無	無	不適用

職稱	國籍或註冊地	姓名	性別 年齡	選(就)任日期	任期	初次選任日期	選任時持有股份		現在持有股數		配偶、未成年子女現在持有股份		利用他人名義持有股份		主要經(學)歷	目前兼任本公司及其他公司之職務	具配偶或二親等以內關係之其他主管、董事或監察人			備註(註)
							股數	持股比率	股數	持股比率	股數	持股比率	股數	持股比率			職稱	姓名	關係	
獨立董事	中華民國	黃朝國	男 71~80	110.08.12	3	95.06.23	150,799	0.22%	150,799	0.22%	0	0	0	0	東吳大學-外文系 建基股份有限公司-光電事業處協理 宏碁電腦股份有限公司-OEM 事業處資深經理 宏塑工業股份有限公司-國際業務群執行副總經理	宏塑工業股份有限公司-董事	無	無	無	不適用
獨立董事	中華民國	李伯謙	男 61~70	110.08.12	3	95.06.23	141,000	0.20%	100,000	0.14%	994	0.00%	0	0	密蘇里大學哥倫比亞校區-行銷學系博士 元智大學-企業管理學系助理教授 元智大學管理學院行銷學群副教授 元智大學管理碩士在職專班執行長 元智大學管理才能發展與研究中心主任	元智大學管理學院行銷學群副教授 元智大學總務長	無	無	無	不適用
獨立董事	中華民國	陳忠仁	男 51~60	110.08.12	3	104.06.17	0	0	0	0.00%	0	0	0	0	美國壬色列理工學院(RPI)管理學博士 國立台灣大學研究發展處副研發長 國立台灣大學進修推廣部副主任 國立台灣大學工商管理學系暨商學研究所專任副教授	國立台灣大學工商管理學系暨商學研究所專任教授 國立台灣大學科技政策與產業發展研究中心主任 宏正自動科技公司獨立董事 陽程科技公司獨立董事	無	無	無	不適用

註：公司董事長與總經理或相當職務者（最高經理人）為同一人、互為配偶或一親等親屬者，應說明其原因、合理性、必要性及因應措施(例如增加獨立董事席次，並應有過半數董事未兼任員工或經理人等方式)之相關資訊：本公司無此情事。

- 2、法人股東之主要股東：無。
- 3、主要股東為法人者其主要股東：無。
- 4、董事及監察人專業資格及獨立董事獨立性資訊揭露

111 年 04 月 25 日

姓名	條件 專業資格與經驗(註 1)	獨立性情形(註 2)	兼任其他公開發行公司獨立董事家數
張俊雲	1.具備製造、科技及經營管理能力 2.目前擔任崧騰企業(股)公司董事長	詳(二)董事會獨立性	無
曾文政	1.具備製造、科技及經營管理能力 2.目前擔任崧騰企業(股)公司總經理	詳(二)董事會獨立性	無
郭彭益	1.具備製造、科技及經營管理能力 2.目前擔任汎特電子企業有限公司董事長兼總經理	詳(二)董事會獨立性	無
邱素卿	1.具備商務、財務、會計、製造、科技及經營管理能力 2.目前擔任崧騰企業(股)公司資深副總經理	詳(二)董事會獨立性	無
黃朝國	1.具備製造、商務及經營管理能力 2.曾任於宏塑工業股份有限公司國際業務群執行副總經理 3.擔任本公司薪酬委員會及審計委員會召集人	詳(二)董事會獨立性	無
李伯謙	1.具備商務、財務及經營管理能力 2.目前擔任私立元智大學管理學院行銷學群副教授	詳(二)董事會獨立性	無
陳忠仁	1.具備商務、財務及經營管理能力 2.目前擔任國立台灣大學工商管理學系暨商學研究所專任教授	詳(二)董事會獨立性	2

註 1：專業資格與經驗：敘明個別董事及監察人之專業資格與經驗，如屬審計委員會成員且具備會計或財務專長者，應敘明其會計或財務背景及工作經歷，另說明是否未有公司法第 30 條各款情事。

註 2：獨立董事應敘明符合獨立性情形，包括但不限於本人、配偶、二親等以內親屬是否擔任本公司或其關係企業之董事、監察人或受僱人；本人、配偶、二親等以內親屬(或利用他人名義)持有公司股份數及比重；是否擔任與本公司有特定關係公司(參考公開發行公司獨立董事設置及應遵循事項辦法第 3 條第 1 項 5~8 款規定)之董事、監察人或受僱人；最近 2 年提供本公司或其關係企業商務、法務、財務、會計等服務所取得之報酬金額。

#### 5、董事會多元化及獨立性：

##### (一)董事會多元化：

本公司於「公司治理實務守則」第 20 條，訂有多元化方針。董事會成員組成應考量多元化，並就本身運作、營運型態及發展需求以擬訂適當之多元化方針，宜包括但不限於以下二大面向之標準：

- 1、基本條件與價值：性別、年齡、國籍及文化等。
- 2、專業知識與技能：專業背景(如法律、會計、產業、財務、行銷或科技)、專業技能及產業經歷等。

董事會成員應普遍具備執行職務所必須之知識、技能及素養。為達到公司治理之理想目標，董事會整體應具備之能力如下：

1、營運判斷能力。2、會計及財務分析能力。3、經營管理能力。4、危機處理能力。5、產業知識。6、國際市場觀。7、領導能力。8、決策能力。

本公司除經主管機關核准者外，董事間應有超過半數之席次，不得具有配偶或二親等以內之親屬關係。

本公司之董事會具體管理目標及達成情形如下：

- 1.本公司董事會注重成員性別平等，董事成員至少應包含一位女性董事。本屆董事成員包含一位女性成員。
- 2.本公司董事會著重於營運判斷、經營管理及危機處理能力，應有 2/3 以上董事成員具備相關核心項目之能力。本公司董事產業經驗豐富，均具備上述之核心能力，另每年均有安排董事進修課程持續深化相關知識。
- 3.董事成員中，具本公司、母、子或兄弟公司員工身分之人數為 2 為，低於(含)董事席次 1/3，達監督目的。

## (二)董事會獨立性

- 1.本公司董事成員共 7 席，皆為本國籍人士，組成結構占比分別為 3 名獨立董事(占 43%)；2 名具員工身份之董事(占 29%)。董事會全體成員均未有公司法 30 條所列各條情事，亦無董事間具有配偶及二親等以內親屬關係之情形。
- 2.本公司獨立董事獨立全數符合金管會所訂之有關獨立董事規範，獨立情形如下所列：

姓名	本人、配偶、二親等以內親屬是否擔任本公司或其關係企業之董事、監察人或受僱人	本人、配偶、二親等以內親屬(或利用他人名義)持有公司股份數及比重	是否擔任與本公司有特定關係公司之董事、監察人或受僱人	最近 2 年提供本公司或其關係企業商務、法務、財務、會計等服務所取得之報酬金額
黃朝國	否	無	否	無此情形
李伯謙	否	註 1	否	無此情形
陳忠仁	否	無	否	無此情形

註 1：獨立董事李伯謙先生之配偶持有本公司股份共 994 股，占比為 0.00%，未達 1%，符合金管會所訂定之獨立董事資格「未以本人及其配偶、未成年子女或以他人名義持有公司已發行股份總數百分之一以上或持股前十名之自然人股東。」

(二)總經理、副總經理、協理、各部門及分支機構主管資料：

111年04月25日/單位：股

職稱	國籍	姓名	性別	就任日期	持有股份		配偶、未成年子女持有股份		利用他人名義持有股份		主要經(學)歷	目前兼任其他公司之職務	具配偶或二親等以內關係之經理人			備註(註)
					股數	持股比率	股數	持股比率	股數	持股比率			職稱	姓名	關係	
總經理	中華民國	曾文政	男	97/01/01	1,332,323	1.91%	22,698	0.03%	0	0	萬能科技大學 (1) 崧騰企業(股)公司-研發處處長	崧騰(泰國)有限公司 董事兼總經理 捷騰光電(股)公司法人 董事代表人 茂鋒貿易有限公司- 董事長	無	無	無	不適用
資深副總經理	中華民國	邱素卿	女	104/02/01	490,155	0.70%	15,609	0.02%	0	0	元智大學-管理學院碩士 (1) 宏基電腦(股)公司-主任 (2) 建基(股)公司-副理 (3) 緯創資通(股)公司-副理 (4) 崧騰企業(股)公司-財務行政處處長	捷騰光電(股)公司法人 監察人代表人	無	無	無	不適用
副總經理	中華民國	林永禮	男	107/03/01	49,000	0.07%	0	0.00%	0	0	聯合工業專科學校-機械科 (1) 蔚揚實業股份有限公司-經理 (2) 和成集團-經理 (3) 香港商瑞健股份有限公司台灣分公司-技術總監	無	無	無	無	不適用
副總經理	中華民國	黃新銘	男	110/08/01	0	0%	0	0.00%	0	0	中央大學-物理系 (1) 華映光電(股)公司-經理 (2) 中強光電(股)公司-經理 (3) 崧騰企業(股)公司-崧騰電子(蘇州)有限公司 資深廠長	無	無	無	無	不適用
公司治理主管	中華民國	林義和	男	109/12/1	0	0%	0	0.00%	0	0	高雄第一科技大學-財務管理系碩士 (1) 頂新集團(味全食品/頂禾開發)-財會部副理 (2) 台灣雀巢(股)公司-規劃分析師 (3) 崧騰企業(股)公司-財會處經理	無	無	無	無	不適用

註：總經理或相當職務者(最高經理人)與董事長為同一人、互為配偶或一親等親屬時，應揭露其原因、合理性、必要性及因應措施(例如增加獨立董事席次，並應有過半數董事未兼任員工或經理人等方式)之相關資訊：本公司無此情事。

(三)最近年度支付董事、監察人、總經理及副總經理之酬金：

(1)一般董事及獨立董事之酬金（彙總配合級距揭露姓名方式）

110年12月31日/單位:仟元

職稱	姓名	董事酬金								A、B、C及D等四項 總額及占稅後純益之 比例(註10)		兼任員工領取相關酬金						A、B、C、D、E、 F及G等七項總額 及占稅後純益之比 例(註10)		領取來 自子公司 以外 轉投資 事業或 母公司 酬金 (註11)		
		報酬(A) (註2)		退職退休金 (B)		董事酬勞(C)(註 3)		業務執行費 用(D)(註4)				薪資、獎金及特支 費等(E)(註5)		退職退休金 (F)		員工酬勞(G)(註6)						
		本 公 司	財 務 報 告 內 所 有 公 司 (註 7)	本 公 司	財 務 報 告 內 所 有 公 司 (註 7)	本 公 司	財 務 報 告 內 所 有 公 司 (註 7)	本 公 司	財 務 報 告 內 所 有 公 司 (註 7)	本 公 司	財 務 報 告 內 所 有 公 司	本 公 司	財 務 報 告 內 所 有 公 司 (註 7)	本 公 司	財 務 報 告 內 所 有 公 司 (註 7)	本公司		財務報告內 所有公司 (註7)			本 公 司	財 務 報 告 內 所 有 公 司
董事	張俊雲	0	0	0	0	21,659	21,659	108	108	21,767	21,767	12,120	14,143	0	0	4,097	0	4,097	0	37,984	40,007	無
	曾文政																					
	郭彭益																					
	邱素卿																					
獨立 董事	黃朝國	0	0	0	0	8,837	8,837	189	189	9,026	9,026	0	0	0	0	0	0	0	0	9,026	9,026	無
	李伯謙																					
	陳忠仁																					

1.請敘明獨立董事酬金給付政策、制度、標準與結構，並依所擔負之職責、風險、投入時間等因素敘明與給付酬金數額之關聯性：

本公司獨立董事酬金分配係依《公司章程》及《董事長及董事報酬分配辦法》規定提撥，經提交董事會核准後再報告股東會，分配方式已考慮其負擔之職責、風險及投入時間，給付酬金數額與經營績效之關聯性呈正相關。

2.除上表揭露外，最近年度公司董事提供服務(如擔任母公司/財務報告內所有公司/轉投資事業非屬員工之顧問等)領取之酬金：無。

註：董事酬勞及員工酬勞係股東常會前經董事會決議之金額，待於股東常會報告。

### 酬金級距表

給付本公司各個董事酬金級距	董事姓名			
	前四項酬金總額(A+B+C+D)		前七項酬金總額(A+B+C+D+E+F+G)	
	本公司(註 8)	財務報告內所有公司(註 9) H	本公司(註 8)	財務報告內所有公司(註 9) I
低於 1,000,000 元				
1,000,000 元 (含) ~ 2,000,000 元 (不含)				
2,000,000 元 (含) ~ 3,500,000 元 (不含)	曾文政 邱素卿 郭彭益 黃朝國 李伯謙 陳忠仁	曾文政 邱素卿 郭彭益 黃朝國 李伯謙 陳忠仁	郭彭益 黃朝國 李伯謙 陳忠仁	郭彭益 黃朝國 李伯謙 陳忠仁
3,500,000 元 (含) ~ 5,000,000 元 (不含)				
5,000,000 元 (含) ~ 10,000,000 元 (不含)				
10,000,000 元 (含) ~ 15,000,000 元 (不含)	張俊雲	張俊雲	曾文政 邱素卿	曾文政 邱素卿
15,000,000 元 (含) ~ 30,000,000 元 (不含)			張俊雲	張俊雲
30,000,000 元 (含) ~ 50,000,000 元 (不含)				
50,000,000 元 (含) ~ 100,000,000 元 (不含)				
100,000,000 元以上				
總計	7 人	7 人	7 人	7 人

註 1：董事姓名應分別列示(法人股東應將法人股東名稱及代表人分別列示)，並分別列示一般董事及獨立董事，以彙總方式揭露各項給付金額。若董事兼任總經理或副總經理者應填列本表及下表(3-1)，或下表(3-2-1)及(3-2-2)。

註 2：係指最近年度董事之報酬(包括董事薪資、職務加給、離職金、各種獎金、獎勵金等等)。

註 3：係填列最近年度經董事會通過分派之董事酬勞金額。



註 4：係指最近年度董事之相關業務執行費用(包括車馬費、特支費、各種津貼、宿舍、配車等實物提供等等)。如提供房屋、汽車及其他交通工具或專屬個人之支出時，應揭露所提供資產之性質及成本、實際或按公平市價設算之租金、油資及其他給付。另如配有司機者，請附註說明公司給付該司機之相關報酬，但不計入酬金。

註 5：係指最近年度董事兼任員工(包括兼任總經理、副總經理、其他經理人及員工)所領取包括薪資、職務加給、離職金、各種獎金、獎勵金、車馬費、特支費、各種津貼、宿舍、配車等實物提供等等。如提供房屋、汽車及其他交通工具或專屬個人之支出時，應揭露所提供資產之性質及成本、實際或按公平市價設算之租金、油資及其他給付。另如配有司機者，請附註說明公司給付該司機之相關報酬，但不計入酬金。另依 IFRS 2「股份基礎給付」認列之薪資費用，包括取得員工認股權憑證、限制員工權利新股及參與現金增資認購股份等，亦應計入酬金。

註 6：係指最近年度董事兼任員工(包括兼任總經理、副總經理、其他經理人及員工)取得員工酬勞(含股票及現金)者，應揭露最近年度經董事會通過分派員工酬勞金額，若無法預估者則按去年實際分派金額比例計算今年擬議分派金額，並另應填列附表一之三。

註 7：應揭露合併報告內所有公司(包括本公司)給付本公司董事各項酬金之總額。

註 8：本公司給付每位董事各項酬金總額，於所歸屬級距中揭露董事姓名。

註 9：應揭露合併報告內所有公司(包括本公司)給付本公司每位董事各項酬金總額，於所歸屬級距中揭露董事姓名。

註 10：稅後純益係指最近年度個體或個別財務報告之稅後純益。

註 11：a.本欄應明確填列公司董事領取來自子公司以外轉投資事業或母公司相關酬金金額(若無者，則請填「無」)。

b.公司董事如有領取來自子公司以外轉投資事業或母公司相關酬金者，應將公司董事於子公司以外轉投資事業或母公司所領取之酬金，併入酬金級距表之 I 欄，並將欄位名稱改為「母公司及所有轉投資事業」。

c.酬金係指本公司董事擔任子公司以外轉投資事業或母公司之董事、監察人或經理人等身分所領取之報酬、酬勞(包括員工、董事及監察人酬勞)及業務執行費用等相關酬金。

\*本表所揭露酬金內容與所得稅法之所得概念不同，故本表目的係作為資訊揭露之用，不作課稅之用。

## (2)監察人之酬金

本公司自98年6月23日起成立審計委員會取代監察人，故不適用。

(3)總經理及副總經理之酬金（彙總配合級距揭露姓名方式）

110年12月31日/單位：仟元、仟股

職稱	姓名	薪資(A) (註2)		退職退休金(B)		獎金及 特支費等等(C) (註3)		員工酬勞金額(D) (註4)				A、B、C及D等 四項總額及占稅後 純益之比例(%) (註8)		領取來自 子公司以 外轉投資 事業或母 公司酬金 (註9)
		本公 司	財務報告 內所有公 司 (註5)	本 公 司	財務報告內 所有公司 (註5)	本公 司	財務報告內 所有公司 (註5)	本公司		財務報告內所有公司 (註5)		本公 司	財務報告 內所有公 司(註5)	
								現金 金額	股票 金額	現金 金額	股票 金額			
總經理	曾文政	9,514	9,874	0	0	3,425	3,741	6,913	0	6,913	0	19,852	20,528	無
資深 副總經理	邱素卿													
副總經理	林永禮													
副總經理	黃新銘													

\*不論職稱，凡職位相當於總經理、副總經理者(例如：總裁、執行長、總監...等等)，均應予揭露。

## 酬金級距表

給付本公司各個總經理及副總經理酬金級距	總經理及副總經理姓名	
	本公司(註 6)	財務報告內所有公司(註 7) E
低於 1,000,000 元		
1,000,000 元 (含) ~ 2,000,000 元 (不含)		
2,000,000 元 (含) ~ 3,500,000 元 (不含)		
3,500,000 元 (含) ~ 5,000,000 元 (不含)	林永禮、黃新銘	林永禮、黃新銘
5,000,000 元 (含) ~ 10,000,000 元 (不含)	曾文政、邱素卿	曾文政、邱素卿
10,000,000 元 (含) ~ 15,000,000 元 (不含)		
15,000,000 元 (含) ~ 30,000,000 元 (不含)		
30,000,000 元 (含) ~ 50,000,000 元 (不含)		
50,000,000 元 (含) ~ 100,000,000 元 (不含)		
100,000,000 元以上		
總計	4 人	4 人

註 1：總經理及副總經理姓名應分別列示，以彙總方式揭露各項給付金額。若董事兼任總經理或副總經理者應填列本表及上表(1-1)，或(1-2-1)及(1-2-2)。

註 2：係填列最近年度總經理及副總經理薪資、職務加給、離職金。

註 3：係填列最近年度總經理及副總經理各種獎金、獎勵金、車馬費、特支費、各種津貼、宿舍、配車等實物提供及其他報酬金額。如提供房屋、汽車及其他交通工具或專屬個人之支出時，應揭露所提供資產之性質及成本、實際或按公平市價設算之租金、油資及其他給付。另如配有司機者，請附註說明公司給付該司機之相關報酬，但不計入酬金。另依 IFRS 2「股份基礎給付」認列之薪資費用，包括取得員工認股權憑證、限制員工權利新股及參與現金增資認購股份等，亦應計入酬金。

註 4：係填列最近年度經董事會通過分派總經理及副總經理之員工酬勞金額（含股票及現金），若無法預估者則按去年實際分派金額比例計算今年擬議分派金額，並另應填列附表一之三。

註 5：應揭露合併報告內所有公司(包括本公司)給付本公司總經理及副總經理各項酬金之總額。

註 6：本公司給付每位總經理及副總經理各項酬金總額，於所歸屬級距中揭露總經理及副總經理姓名。

註 7：應揭露合併報告內所有公司(包括本公司)給付本公司每位總經理及副總經理各項酬金總額，於所歸屬級距中揭露總經理及副總經理姓名。

註 8：稅後純益係指最近年度個體或個別財務報告之稅後純益。

註 9：a. 本欄應明確填列公司總經理及副總經理領取來自子公司以外轉投資事業或母公司相關酬金金額(若無者，則請填「無」)。

b. 公司總經理及副總經理如有領取來自子公司以外轉投資事業或母公司相關酬金者，應將公司總經理及副總經理於子公司以外轉投資事業或母公司所領取之酬金，併入酬金級距表 E 欄，並將欄位名稱改為「母公司及所有轉投資事業」。

c. 酬金係指本公司總經理及副總經理擔任子公司以外轉投資事業或母公司之董事、監察人或經理人等身分所領取之報酬、酬勞（包括員工、董事及監察人酬勞）及業務執行費用等相關酬金。

\* 本表所揭露酬金內容與所得稅法之所得概念不同，故本表目的係作為資訊揭露之用，不作課稅之用。

## (4) 分派員工酬勞之經理人姓名及分派情形

110年12月31日/單位：仟元

	職稱 (註1)	姓名 (註1)	股票金額	現金金額	總計	總額占稅後純 益之比例(%)
經 理 人	總經理	曾文政	0	6,913	6,913	1.22%
	資深副總經理	邱素卿				
	副總經理	林永禮				
	副總經理	黃新銘				

註1：應揭露個別姓名及職稱，但得以彙總方式揭露獲利分派情形。

註2：係填列最近年度經董事會通過分派經理人之員工酬勞金額（含股票及現金），若無法預估者則按去年實際分派金額比例計算今年擬議分派金額。稅後純益係指最近年度之稅後純益；已採用國際財務報導準則者，稅後純益係指最近年度個體或個別財務報告之稅後純益。

註3：經理人之適用範圍，依據本會92年3月27日台財證三字第0920001301號函令規定，其範圍如下：

- (1) 總經理及相當等級者
- (2) 副總經理及相當等級者
- (3) 協理及相當等級者
- (4) 財務部門主管
- (5) 會計部門主管
- (6) 其他有為公司管理事務及簽名權利之人

註4：若董事、總經理及副總經理有領取員工酬勞（含股票及現金）者，除填列附表一之二外，另應再填列本表。

(四)分別比較說明本公司及合併報表所有公司於最近二年度支付本公司董事、監察人、總經理及副總經理酬金總額占個體或個別財務報告稅後純益比例之分析並說明給付酬金之政策、標準與組合、訂定酬金之程序、與經營績效及未來風險之關聯性：

單位：%

職 稱	項 目	酬金總額佔稅後純益比例			
		110年度		109年度	
		本公司	合併報表 所有公司	本公司	合併報表 所有公司
董 事		6.678	7.062	7.306	7.847
獨 立 董 事		1.587	1.593	1.579	1.579
總經理及副總經理		3.490	3.623	3.33	3.326

註：截至年報刊印日止，本次員工酬勞配發名單尚未決定，係依去年實際配發比例計算預估。

- 1、本公司支付董事及監察人酬金，係因給付酬金之政策、標準、組合及訂定酬金之程序依據本公司章程之規定提撥，經提交董事會核准後分配再報告股東會。
- 2、本公司支付總經理及副總經理給付酬金參酌同業水準、公司營運績效，由董事會議定之。
- 3、酬金之發放與經營績效之關聯性呈正相關。

### 三、公司治理運作情形

#### (一)董事會運作情形資訊：

最近年度董事會開會 10 次(A)，董事監察人出席情形如下：

職稱	姓名 (註1)	實際出(列)席 次數(B)	委託出 席次數	實際出(列)席率(%) 【B/A】(註2)	備註
董事長	張俊雲	10	0	100	
副董事長	曾文政	10	0	100	
董事	郭彭益	10	0	100	
董事	邱素卿	10	0	100	
獨立董事	黃朝國	10	0	100	
獨立董事	李伯謙	10	0	100	
獨立董事	陳忠仁	10	0	100	

其他應記載事項：

一、董事會之運作如有下列情形之一者，應敘明董事會日期、期別、議案內容、所有獨立董事意見及公司對獨立董事意見之處理：

(一)證券交易法第14條之3所列事項：

召開日期	期別	議案內容	所有獨立董事意見	公司對獨立董事意見之處理
110.01.29	第13屆第17次	1. 本公司109年度經理人年終獎金配發案。 2. 本公司109年度經理人年度調薪案。 3. 擬修訂本公司「資金貸與他人作業程序」案。 4. 擬訂定子公司捷騰光電(股)公司「資金貸與他人作業程序」案。 5. 擬修訂子公司「資金貸與他人作業程序」案。 6. 本公司擬透過 Solteam Holding Co., Ltd. 設立海外子公司，並透過該公司於中國投資設立子公司案。	同意照案通過	不適用
110.03.25	第13屆第18次	1. 本公司109年度董事酬勞及員工酬勞(含兼任員工之董事及經理人)之分配案。 2. 評估簽證會計師獨立性案。 3. 擬訂本公司109年度「內部控制聲明書」。 4. 晶騰光電有限公司擬新增資金貸與捷騰光電股份有限公司。 5. 擬修訂本公司「資金貸與他人作業程序」案。 6. 擬修訂子公司「資金貸與他人作業程序」案。 7. 本公司間接持股100%之轉投資崧騰電子(蘇州)有限公司擬擴充生產線。 8. 擬修訂本公司「股東會議事規則」案。	同意照案通過	不適用
110.05.06	第13屆第19次	1. 擬申請為子公司背書保證。	同意照案通過	不適用
110.05.17	110年第一	1. 變更召開110年股東常會地點。	同意照案	不適用

	次臨時會		通過	
110.06.24	第 13 屆 第 21 次	1. 本公司間接持股 100%之轉投資子公司-崧騰電子(柬埔寨)有限公司，擬長期租賃柬埔寨金邊經濟特區工業用地，用作新建廠房使用。 2. 擬申請為子公司背書保證。	同意照案 通過	不適用
110.07.22	第 13 屆 第 22 次	1. 本公司 110 年度經理人(含董事長)年度調薪案。	同意照案 通過	不適用
110.08.09	第 13 屆 第 23 次	1. 申請為子公司背書保證案。 2. 擬變更本公司間接持股 100%之轉投資崧騰電子(蘇州)有限公司擴充廠房計劃。 3. 本公司 109 年度董事酬勞分配案。 4. 本公司 109 年度獨立董事酬勞分配案。	同意照案 通過	不適用
110.08.20	第 14 屆 第 2 次	1. 本公司經理人員工酬勞及經營績效獎金配發案。	同意照案 通過	不適用
110.11.09	第 14 屆 第 3 次	1. 申請為子公司背書保證案。 2. 本公司 111 年度內部稽核計畫。 3. 本公司擬透過 SOLTEAM HOLDINGS CO., LTD. 之海外子公司茂鋒貿易有限公司 (Rich Pioneer Trading LTD.，以下簡稱茂鋒公司)，於柬埔寨轉投資設立子公司案 4. 擬訂定本公司「內部重大資訊處理作業程序」。	同意照案 通過	不適用

(二)除前開事項外，其他經獨立董事反對或保留意見且有紀錄或書面聲明之董事會議決事項：無。

二、董事對利害關係議案迴避之執行情形，應敘明董事姓名、議案內容、應利益迴避原因以及參與表決情形：

1. 第 13 屆第 17 次董事會決議本公司 109 年度經理人年終獎金配發案及調薪案，董事曾文政及邱素卿，因涉及自身利益故迴避未參與表決。
2. 第 13 屆第 22 次董事會決議本公司 110 年度經理人(含董事長)年度調薪案，董事張俊雲、曾文政、邱素卿及郭彭益，因涉及自身利益故迴避未參與表決。
3. 第 13 屆第 23 次董事會決議本公司 109 年度董事酬勞分配案，董事張俊雲、曾文政、邱素卿及郭彭益，因涉及自身利益故迴避未參與表決。
4. 第 13 屆第 23 次董事會決議本公司 109 年度獨立董事酬勞分配案，獨立董事黃朝國、李伯謙及陳忠仁，因涉及自身利益故迴避未參與表決。
5. 第 14 屆第 2 次董事會決議本公司經理人員工酬勞及經營績效獎金配發案，董事曾文政及邱素卿，因涉及自身利益故迴避未參與表決。

三、揭露董事會自我(或同儕)評鑑之評估週期及期間、評估範圍、方式及評估內容等資訊，並填列董事會評鑑執行情形：請詳見如下。

四、當年度及最近年度加強董事會職能之目標(例如設立審計委員會、提昇資訊透明度等)與執行情形評估：本公司為落實公司治理精神及加強董事會相關職能，成立了審計委員會及於 100 年成立薪酬委員會，以協助董事會執行其職責及執行薪酬管理機能，其執行情形請參閱「公司治理運作情形及上市上櫃公司治理實務守則差異情形及原因」。

### 董事會評鑑執行情形

評估週期	評估期間	評估範圍	評估方式	評估內容
每年執行一次	110 年度	董事會及功能性委員會	1.事會內部自評 2.董事成員自評	如下
評估內容如下： 本公司應考量公司狀況與需要訂定董事會(功能性委員會)績效評估之衡量項目，含括下列六大面向： 一、對公司營運之參與程度。 二、提升董事會決策品質。 三、董事會組成與結構。 四、董事的選任及持續進修。 五、功能性委員會職責認知 六、內部控制。 董事成員自我績效評估之衡量項目含括下列六大面向： 一、公司目標與任務之掌握。 二、董事職責認知。 三、對公司營運之參與程度。 四、內部關係經營與溝通。 五、董事之專業及持續進修。 六、內部控制。				

### 110 年度各次董事會獨立董事出席狀況

◎：親自出席 ▲：委託出席 ×：未出席

110 年度	第 1 次	第 2 次	第 3 次	第 4 次	第 5 次	第 6 次	第 7 次	第 8 次	第 9 次	第 10 次
李伯謙	◎	◎	◎	◎	◎	◎	◎	◎	◎	◎
黃朝國	◎	◎	◎	◎	◎	◎	◎	◎	◎	◎
陳忠仁	◎	◎	◎	◎	◎	◎	◎	◎	◎	◎

註 1：董事、監察人屬法人者，應揭露法人股東名稱及其代表人姓名。

註 2：

- (1)年度終了日前有董事監察人離職者，應於備註欄註明離職日期，實際出(列)席率(%)則以其在職期間董事會開會次數及其實際出(列)席次數計算之。
- (2)年度終了日前，如有董事監察人改選者，應將新、舊任董事監察人均予以填列，並於備註欄註明該董事監察人為舊任、新任或連任及改選日期。實際出(列)席率(%)則以其在職期間董事會開會次數及其實際出(列)席次數計算之。

### (二)審計委員會運作或監察人參與董事會運作情形：

#### 審計委員會運作情形資訊

最近年度審計委員會開會 7 次(A)，獨立董事出席情形如下：

職稱	姓名	實際出席 次數(B)	委託出席 次數	實際出席率(%) (B/A) (註 1、註 2)	備註
獨立董事	黃朝國	7	0	100	
獨立董事	李伯謙	7	0	100	
獨立董事	陳忠仁	7	0	100	

其他應記載事項：

一、審計委員會之運作如有下列情形之一者，應敘明審計委員會召開日期、期別、議案內容、獨立董事反對意見、保留意見或重大建議項目內容、審計委員會決議結果以及公司對審計委員會意見之處理。

(一)證券交易法第 14 條之 5 所列事項：

召開日期	期別	議案內容	審計委員會決議結果	公司對審計委員會意見之處理
110.01.29	第 4 屆 第 15 次	1. 本公司 109 年度經理人年終獎金配發案。 2. 本公司 109 年度經理人年度調薪案。 3. 擬修訂本公司「資金貸與他人作業程序」案。 4. 擬訂定子公司捷騰光電(股)公司「資金貸與他人作業程序」案。 5. 擬修訂子公司「資金貸與他人作業程序」案。 6. 本公司擬透過 Solteam Holding Co., Ltd. 設立海外子公司，並透過該公司於中國投資設立子公司案。	同意照案通過	全體出席董事同意通過
110.03.25	第 4 屆 第 16 次	1. 本公司 109 年度董事酬勞及員工酬勞(含兼任員工之董事及經理人)之分配案。 2. 評估簽證會計師獨立性案。 3. 擬訂本公司 109 年度「內部控制聲明書」。 4. 晶騰光電有限公司擬新增資金貸與捷騰光電股份有限公司。 5. 擬修訂本公司「資金貸與他人作業程序」案。 6. 擬修訂子公司「資金貸與他人作業程序」案。 7. 本公司之轉投資子公司「崧騰電子(蘇州)有限公司」資本支出案。	同意照案通過	全體出席董事同意通過
110.05.06	第 4 屆 第 17 次	1. 擬申請為子公司背書保證。	同意照案通過	全體出席董事同意通過
110.06.24	第 4 屆 第 18 次	1. 本公司間接持股 100% 之轉投資子公司-崧騰電子(柬埔寨)有限公司，擬長期租賃柬埔寨金邊經濟特區工業用地，用作新建廠房使用。 2. 擬申請為子公司背書保證。	同意照案通過	全體出席董事同意通過
110.07.22	第 4 屆 第 19 次	1. 本公司 110 年度經理人(含董事長)年度調薪案。	同意照案通過	全體出席董事同意通過
110.08.09	第 4 屆 第 20 次	1. 本公司 110 年上半年度合併財務報告。 2. 申請為子公司背書保證案。 3. 擬變更本公司間接持股 100% 之轉投資崧騰電子(蘇州)有限公司擴充廠房計劃。	同意照案通過	全體出席董事同意通過



110.11.09	第 5 屆 第 1 次	1. 擬申請為子公司背書保證。 2. 本公司 111 年度內部稽核計畫。 3. 本公司擬透過 SOLTEAM HOLDINGS CO., LTD.之海外子公司茂鋒貿易有限公司 (Rich Pioneer Trading LTD.)，於柬埔寨轉投資設立子公司案。	同意照案通過	全體出席董事同意通過
-----------	----------------	--	--------	------------

(二)除前開事項外，其他未經審計委員會通過，而經全體董事三分之二以上同意之議決事項：無。

二、獨立董事對利害關係議案迴避之執行情形，應敘明獨立董事姓名、議案內容、應利益迴避原因以及參與表決情形：無。

三、獨立董事與內部稽核主管及會計師之溝通情形（應包括就公司財務、業務狀況進行溝通之重大事項、方式及結果等）：

(1)本公司獨立董事與內部稽核主管溝通情形

召開日期	審計委員會屆次	溝通重點	處理執行結果
110.1.29	第 4 屆 第 15 次	1.109 年 11~12 月稽核業務執行報告與溝通 2.110 年度稽核室 KPI 績效指標項目說明	1.本次稽核項目獨董無異議 2.均依指標項目執行
110.3.25	第 4 屆 第 16 次	1.110 年 1~2 月稽核業務執行報告與溝通 2.109 年度內控自行評估作業執行狀況說明	1.本次稽核項目獨董無異議 2.於 110.3.25 董事會提報「內部控制制度聲明書」
110.5.6	第 4 屆 第 17 次	1.110 年 3 月稽核業務執行報告與溝通	1.本次稽核項目獨董無異議
110.8.20	本次未開審計委員會，於董事會報告	1.110 年 4~7 月稽核業務執行報告與溝通 2.營業秘密保護推行進度說明	1.本次稽核項目獨董無異議 2.均依推行計畫排程執行
110.11.9	第 5 屆 第 1 次	1.110 年 8~10 月稽核業務執行報告與溝通 2.營業秘密保護推行進度說明 3.110 年度誠信經營執行情形報告 4.111 年度稽核計畫說明	1.本次稽核項目獨董無異議 2.均依推行計畫排程執行 3.均依誠信經營規範執行 4.提報董事會審議通過

(2)本公司獨立董事與會計師溝通情形

召開日期	審計委員會屆次	溝通重點	處理執行結果
110.3.25	第 4 屆 第 16 次	109 年度個體財務報表及合併報表	業經審計委員會通過及提報董事會通過，並如期公告及申報主管機關

110.5.6	第 4 屆 第 17 次	110 年度第一季合併財務報表	業經審計委員會通過及提報 董事會通過，並如期公告及 申報主管機關
110.11.9	第 5 屆 第 1 次	110 年度第三季合併財務報表	業經審計委員會通過及提報 董事會通過，並如期公告及 申報主管機關

註1：年度終了日前有獨立董事離職者，應於備註欄註明離職日期，實際出席率(%)則以其在職期間審計委員會開會次數及其實際出席次數計算之。

註2：年度終了日前，有獨立董事改選者，應將新、舊任獨立董事均予以填列，並於備註欄註明該獨立董事為舊任、新任或連任及改選日期。實際出席率(%)則以其在職期間審計委員會開會次數及其實際出席次數計算之。

### 本公司審計委員會年度工作重點

本公司審計委員會旨在協助董事會履行其監督公司在執行有關會計、稽核、財務報告流程及財務控制上的品質和誠信度。

#### 審計委員會年度工作重點為：

監督本公司財務報表是否允當表達	公司是否遵循相關法令及規則
簽證會計師之選(解)任及獨立性與績效	重大資金貸與、背書保證
評估公司內部控制是否有效	管控公司存在或潛在之風險
內部稽核主管之任免	防止舞弊計畫及舞弊調查

#### ◆ 監督本公司財務報表是否允當表達

董事會造具本公司 110 年度營業報告書、各季財務報表及年度盈餘分派議案等，其中財務報表業經委託勤業眾信聯合會計師事務所查核完竣，並出具查核報告。上述營業報告書、財務報表及盈餘分派議案經本審計委員會查核，認為尚無不合。

#### ◆ 簽證會計師之選(解)任及獨立性

審計委員會被賦予監督簽證會計師事務所獨立性之職責，以確保財務報表的公正性。110 年 3 月 25 日第四屆第十六次審計委員會及 110 年 3 月 25 日第十三屆第十八次董事會審議並通過勤業眾信聯合會計師事務所黃惠敏會計師及楊啟聖會計師均符合獨立性評估標準(評估標準如下)，足堪擔任本公司財務及稅務簽證會計師。

評估項目	評估結果	是否符合獨立性
1.與委託人無重大財務利害關係。	✓	是
2.避免與委託人有任何不適當關係。	✓	是
3.會計師應使其助理人員確守誠實、公正及獨立性。	✓	是
4.執業前二年內服務機構之財務報表不得查核簽證。	✓	是
5.委任會計師名義不得為他人使用。	✓	是

評估項目	評估結果	是否符合獨立性
6.不得持有委託人之股份。	✓	是
7.不得與委託人有金錢借貸之情事，但與金融機構之正常往來不在此限。	✓	是
8.不得與委託人有共同投資或分享利益之關係。	✓	是
9.不得兼任委託人之經常工作，支領固定薪給。	✓	是
10.不得涉及委託人制定決策之管理職能。	✓	是
11.不得兼營可能喪失其獨立性之其他事業。	✓	是
12.與委託人或其管理階層人員有配偶、直系血親、直系姻親或四親等內旁系血親之關係者不得簽證。	✓	是
13.不得收取任何與業務有關之佣金。	✓	是

◆ 評估公司內部控制是否有效

審計委員會評估公司內部控制系統的政策和程序(包括財務、營運、風險管理、資訊安全、外包、法令遵循等控制措施)的有效性，並審查了公司稽核部門和簽證會計師，以及管理層的定期報告，包括風險管理與法令遵循。參考 2013 年 The Committee of Sponsoring Organizations of the Treadway Commission (COSO)發布之內部控制制度－內部控制的整合性架構(Internal Control — Integrated Framework)，審計委員會認為公司的風險管理和內部控制系統是有效的，公司已採用必要的控制機制來監督並糾正違規行為。

◆ 內部稽核主管之任免

本公司稽核主管之任免，依法應經審計委員會同意，並提董事會決議。本公司最近一次稽核主管任用情形已於 109 年 1 月 17 日第四屆第八次審計委員會同意後提 109 年 1 月 17 日第十三屆第十次董事會通過。

◆ 公司是否遵循相關法令及規則、管控公司存在或潛在之風險及防止舞弊計畫及舞弊調查

本公司均定期檢視並修訂各主管機關所頒佈之最新法令規範，並提報於審計委員會、董事會及股東會通過；在潛在風險與防止舞弊之調查，本公司已設置審計委員會專用信箱，若有任何舞弊等相關情事均可直接聯繫，另稽核室亦定期將稽核報告以 email 及書面方式提供給審計委員會成員。

◆ 重大資金貸與、背書保證

本公司已制定「背書保證作業程序」及「資金貸與他人作業程序」，並均已依主管機關頒布之版本修訂。公司相關提案均經審計委員會成員同意並提交董事會決議後執行。稽核室亦定期查核該作業，並將稽核結果定期提報審計委員會。

本公司審計委員會當年度運作情形

召開時間	期別	議案內容
110.01.29	第 4 屆 第 15 次	1. 本公司 109 年度經理人年終獎金配發案。 2. 本公司 109 年度經理人年度調薪案。 3. 擬修訂本公司「資金貸與他人作業程序」案。 4. 擬訂定子公司捷騰光電(股)公司「資金貸與他人作業程序」案。 5. 擬修訂子公司「資金貸與他人作業程序」案。 6. 本公司之轉投資子公司泰鋒貿易有限公司盈餘分配案。 7. 本公司擬透過 Solteam Holding Co., Ltd. 設立海外子公司，並透過該公司於中國投資設立子公司案。
		審計委員會本次決議結果：全體成員同意通過。
		公司對審計委員會意見之處理：全體出席董事同意通過。
110.03.25	第 4 屆 第 16 次	1. 本公司 109 年度董事酬勞及員工酬勞(含兼任員工之董事及經理人)之分配案。 2. 本公司 109 年度營業報告書、109 年度財務報告(含合併財務報告)。 3. 本公司 109 年度盈餘分配案。 4. 評估簽證會計師獨立性案。 5. 擬訂本公司 109 年度「內部控制聲明書」。 6. 晶騰光電有限公司擬新增資金貸與捷騰光電股份有限公司。 7. 擬修訂本公司「資金貸與他人作業程序」案。 8. 擬修訂子公司「資金貸與他人作業程序」案。 9. 本公司之轉投資子公司「崧騰電子(蘇州)有限公司」資本支出案。
		審計委員會本次決議結果：全體成員同意通過。
		公司對審計委員會意見之處理：全體出席董事同意通過。
110.05.06	第 4 屆 第 17 次	1. 本公司 110 年第一季合併財務報告。 2. 擬申請銀行綜合授信額度。 3. 擬申請為子公司背書保證。
		審計委員會本次決議結果：全體成員同意通過。
		公司對審計委員會意見之處理：全體出席董事同意通過。
110.06.24	第 4 屆 第 18 次	1. 本公司間接持股 100%之轉投資子公司-崧騰電子(柬埔寨)有限公司，擬長期租賃柬埔寨金邊經濟特區工業用地，用作新建廠房使用。 2. 子公司擬申請銀行綜合授信額度。 3. 申請為子公司背書保證。
		審計委員會本次決議結果：全體成員同意通過。
		公司對審計委員會意見之處理：全體出席董事同意通過。
110.07.22	第 4 屆 第 19 次	1. 本公司 110 年度經理人(含董事長)年度調薪案。
		審計委員會本次決議結果：全體成員同意通過。
		公司對審計委員會意見之處理：全體出席董事同意通過。
110.08.09	第 4 屆 第 20 次	1. 本公司 110 年上半年度合併財務報告。 2. 擬申請銀行綜合授信額度。 3. 擬申請為子公司背書保證。 4. 擬變更本公司間接持股 100%之轉投資崧騰電子(蘇州)有限公司擴充廠房計劃。
		審計委員會本次決議結果：全體成員同意通過。
		公司對審計委員會意見之處理：全體出席董事同意通過。

召開時間	期別	議案內容
		公司對審計委員會意見之處理：全體出席董事同意通過。
110.11.09	第 5 屆 第 1 次	1. 本公司 110 年第三季合併財務報告。 2. 擬申請銀行綜合授信額度。 3. 申請為子公司背書保證案。 4. 本公司 111 年度內部稽核計畫。 5. 本公司之轉投資子公司欣鋒發展有限公司盈餘分配案。 6. 本公司擬透過 SOLTEAM HOLDINGS CO., LTD. 之海外子公司茂鋒貿易有限公司 (Rich Pioneer Trading LTD.)，於柬埔寨轉投資設立子公司案。
		審計委員會本次決議結果：全體成員同意通過。
		公司對審計委員會意見之處理：全體出席董事同意通過。

(三) 公司治理運作情形及其與上市上櫃公司治理實務守則差異情形及原因：

評估項目	運作情形(註1)			與上市上櫃公司治理實務守則差異情形及原因
	是	否	摘要說明	
一、公司是否依據上市上櫃公司治理實務守則訂定並揭露公司治理實務守則？	V		本公司訂有「公司治理實務守則」，該守則可於本公司官方網站及公開資訊觀測站查詢。	與「上市上櫃公司治理實務守則」尚無重大差異
二、公司股權結構及股東權益 (一) 公司是否訂定內部作業程序處理股東建議、疑義、糾紛及訴訟事宜，並依程序實施？	V		(一) 本公司已設有發言人處理股東建議或糾紛問題，相關作業均依程序辦理。另已於本公司網站中設有聯絡窗口，由專人處理相關事宜。若涉及法律相關問題，將再委託法務人員辦理。	(一) 與「上市上櫃公司治理實務守則」尚無重大差異
(二) 公司是否掌握實際控制公司之主要股東及主要股東之最終控制者名單？	V		(二) 本公司已設置專人管理相關資訊，能隨時掌握實際控之公司之主要股東及主要股東之最終控制者名單，並與主要股東關係良好，能隨時掌握控制。	(二) 與「上市上櫃公司治理實務守則」尚無重大差異
(三) 公司是否建立、執行與關係企業間之風險控管及防火牆機制？	V		(三) 本公司訂有「子公司管理辦法」，稽核人員並定期監督執行。	(三) 與「上市上櫃公司治理實務守則」尚無重大差異
(四) 公司是否訂定內部規範，禁止公司內部人利用市場上未公開資訊買賣有價證券？	V		(四) 本公司訂有「防範內線交易之內控管理作業」及訂有「內部重大資訊處理作業程序」，禁止公司內部人利用市場上未公開資訊買賣有價證券。	(四) 與「上市上櫃公司治理實務守則」尚無重大差異

評估項目	運作情形(註1)		與上市上櫃公司治理實務守則差異情形及原因
	是	否	
<p>三、董事會之組成及職責</p> <p>(一) 董事會是否擬訂多元化政策、具體管理目標及落實執行？</p>	V		<p>(一)與「上市上櫃公司治理實務守則」尚無重大差異</p>
<p>(二) 公司除依法設置薪資報酬委員會及審計委員會外，是否自願設置其他各類功能性委員會？</p>	V		<p>(二)與「上市上櫃公司治理實務守則」尚無重大差異</p>
<p>(三) 公司是否訂定董事會績效評估辦法及其評估方式，每年並定期進行績效評估，且將績效評估之結果提報董事會，並運用於個別董事</p>	V		<p>(三)與「上市上櫃公司治理實務守則」尚無重大差異</p>

評估項目	運作情形(註1)			與上市上櫃公司治理實務守則差異情形及原因
	是	否	摘要說明	
薪資報酬及提名續任之參考？ (四) 公司是否定期評估簽證會計師獨立性？	V		(四)本公司每年定期檢視簽證會計師之獨立性，確認其為非利害關係人並具有超然獨立之獨立性；評估程序係由 <b>110年3月25日</b> 由董事會依獨立性指標13項(註2)評估簽證會計師獨立性，經全體出席董事無異議通過本公司委任之簽證會計師具有獨立性。事務所對會計師之輪調益遵守相關規定辦理。	(四)與「上市上櫃公司治理實務守則」尚無重大差異
四、公司是否配置適任及適當人數之公司治理人員，並指定公司治理主管，負責公司治理相關事務(包括但不限於提供董事、監察人執行業務所需資料、協助董事、監察人遵循法令、依法辦理董事會及股東會之會議相關事宜、製作董事會及股東會議事錄等)？	V		本公司設有專人負責公司治理相關事宜並於設置公司治理主管乙名。負責之公司治理相關事務之職權範圍為： 1.依法辦理董事會及股東會之會議相關事宜。 2.製作董事會及股東會議事錄。 3.協助董事就任及持續進修。 4.提供董事執行業務所需之資料。 5.協助董事遵循法令。 6.其他依公司章程或契約所訂定之事項等。 公司治理主管110年度進修情形：請參閱本年報第 <b>30</b> 頁。	與「上市上櫃公司治理實務守則」尚無重大差異
五、公司是否建立與利害關係人(包括但不限於股東、員工、客戶及供應商等)溝通管道，及於公司網站設置利害關係人專區，並妥適回應利害關係人所關切之重要企業社會責任議題？	V		本公司之員工、股東、供應商、客戶與社會大眾均可經過本公司官方網站聯絡我們專區即時反應，本公司亦設有相關專責單位負責與利害關係人溝通事宜。	與「上市上櫃公司治理實務守則」尚無重大差異
六、公司是否委任專業股務代辦機構辦理股東會事務？	V		本公司已有委任專業之股務代辦機構處理股東會相關事宜。	與「上市上櫃公司治理實務守則」尚無重大差異
七、資訊公開 (一) 公司是否架設網站，揭露財務業務及公司治理資訊？	V		(一)本公司已有架設網站，設置投資人專區，隨時揭露相關資訊。	(一)投資人可利用公開資訊觀測站或本公司網站瞭解本公司財務業務

評估項目	運作情形(註1)			與上市上櫃公司治理實務守則差異情形及原因
	是	否	摘要說明	
				等情形
(二) 公司是否採行其他資訊揭露之方式(如架設英文網站、指定專人負責公司資訊之蒐集及揭露、落實發言人制度、法人說明會過程放置公司網站等)？	V		(二)本公司指定專人負責於公開資訊觀測站申報主管機關規定之應揭露資訊，並選派適任人選擔任發言人及代理發言人。	(二)投資人可利用公開資訊觀測站或本公司網站瞭解本公司財務業務等情形
(三) 公司是否於會計年度終了後兩個月內公告並申報年度財務報告，及於規定期限前提早公告並申報第一、二、三季財務報告與各月份營運情形？		V	(三)本公司依照現行法令規定之時程辦理。	(三)投資人可利用公開資訊觀測站或本公司網站瞭解本公司財務業務等情形
八、公司是否有其他有助於瞭解公司治理運作情形之重要資訊(包括但不限於員工權益、僱員關懷、投資者關係、供應商關係、利害關係人之權利、董事及監察人進修之情形、風險管理政策及風險衡量標準之執行情形、客戶政策之執行情形、公司為董事及監察人購買責任保險之情形等)？	V	V	(一)員工權益、僱員關懷：本公司員工之意見可透過多重管道與各管理階層及人力資源單位反應，所有問題皆能妥善處理，溝通管道暢通，並不定期舉行會議與員工進行溝通。 (二)投資者關係：本公司以保障股東權益為最大目標，均依相關規定即時於公開資訊觀測站公告有關財務、業務、內部人持股異動等情形等公司重大訊息。 (三)供應商關係：為維持本公司在新技術研發、品質控管與價格競爭的長期優勢，本公司對供應商秉持互信、互利的精神，並在誠信基礎上，進行供應商的管理，確認供應商符合規定，並能提供符合本公司的標準並具價格競爭優勢的產品，以期供應商與本公司共同成長。 (四)利害關係人之權利：本公司視不同情況，責成包括投資人關係、法務等部門與利害關係人溝通，並有發言人處理股東建議或糾紛問題。 (五)本公司全體董事之進修情形：請參閱本年報第30頁。	與「上市上櫃公司治理實務守則」尚無重大差異



評估項目	運作情形(註1)		與上市上櫃公司治理實務守則差異情形及原因
	是	否	
	V		(六)風險管理政策及風險衡量標準之執行情形：本公司配合相關法令及實際運作之需要，建立標準作業流程及訂定內部管理制度，除舉辦教育訓練培養員工正確觀念，並積極建立各項風險管理規範，以降低財務及業務上可能面臨的風險。此外，內部稽核人員亦定期進行查核，針對缺失進行改善。
	V		(七)客戶政策之執行情形：本公司一向嚴守客戶機密，亦嚴禁於公開場合談論客戶機密，以確實做到保護客戶之目標。
	V		(八)公司為董事及監察人購買責任保險之情形：為完善公司治理機制，本公司已為董事及經理人購買責任保險，並於董事會提報。
<p>九、請就臺灣證券交易所股份有限公司公司治理中心最近年度發布之公司治理評鑑結果說明已改善情形，及就尚未改善者提出優先加強事項與措施。</p> <p>本公司配合公司治理評鑑積極充實年報記載資訊並提升股東會相關資料上傳日程，另本公司官網將陸續新增公司治理評鑑所需之資料。</p>			

註1:運作情形不論勾選「是」或「否」，均應於摘要說明欄位敘明。

註2:會計師獨立評估標準

評估項目	評估結果	是否符合獨立性
1.與委託人無重大財務利害關係。	✓	是
2.避免與委託人有任何不適當關係。	✓	是
3.會計師應使其助理人員確守誠實、公正及獨立性。	✓	是
4.執業前二年內服務機構之財務報表不得查核簽證。	✓	是
5.委任會計師名義不得為他人使用。	✓	是
6.不得持有委託人之股份。	✓	是
7.不得與委託人有金錢借貸之情事，但與金融機構之正常往來不在此限。	✓	是
8.不得與委託人有共同投資或分享利益之關係。	✓	是
9.不得兼任委託人之經常工作，支領固定薪給。	✓	是
10.不得涉及委託人制定決策之管理職能。	✓	是
11.不得兼營可能喪失其獨立性之其他事業。	✓	是
12.與委託人或其管理階層人員有配偶、直系血親、直系姻親或四親等內旁系血親之關係者不得簽證。	✓	是
13.不得收取任何與業務有關之佣金。	✓	是

民國一一〇年董事進修情形

姓名	日期	主辦單位	課程名稱	時間
張俊雲	8月20日	社團法人中華公司治理協會	營業秘密保護與舞弊偵查實務	3小時
	11月9日		企業員工獎酬策略與工具運用探討	3小時
曾文政	8月20日	社團法人中華公司治理協會	營業秘密保護與舞弊偵查實務	3小時
	11月9日		企業員工獎酬策略與工具運用探討	3小時
郭彭益	8月20日	社團法人中華公司治理協會	營業秘密保護與舞弊偵查實務	3小時
	11月9日		企業員工獎酬策略與工具運用探討	3小時
黃朝國	8月20日	社團法人中華公司治理協會	營業秘密保護與舞弊偵查實務	3小時
	11月9日		企業員工獎酬策略與工具運用探討	3小時
李伯謙	8月20日	社團法人中華公司治理協會	營業秘密保護與舞弊偵查實務	3小時
	11月9日		企業員工獎酬策略與工具運用探討	3小時
陳忠仁	8月20日	社團法人中華公司治理協會	營業秘密保護與舞弊偵查實務	3小時
	11月9日		企業員工獎酬策略與工具運用探討	3小時
邱素卿	8月20日	社團法人中華公司治理協會	營業秘密保護與舞弊偵查實務	3小時
	11月9日		企業員工獎酬策略與工具運用探討	3小時

民國一一〇年經理人進修情形

職稱 姓名	日期	主辦單位	課程名稱	時間
總經理 曾文政	8月20日	社團法人中華 公司治理協會	營業秘密保護與舞弊偵查實務	3小時
	11月9日		企業員工獎酬策略與工具運用探討	3小時
資深副總經理 暨財務長 邱素卿	9月9日	財團法人中華 民國會計研究 發展基金會	發行人證券商證券交易所會計主管 持續進修班	12小時
	9月10日			
	8月20日	社團法人中華 公司治理協會	營業秘密保護與舞弊偵查實務	3小時
	11月9日		企業員工獎酬策略與工具運用探討	3小時

民國一一〇年公司治理主管進修情形

職稱 姓名	日期	主辦單位	課程名稱	時間
林義和	4月28日 4月29日	財團法人資訊工業策 進會	2021年公司治理智財法遵培訓 課程(第四梯次)	3小時
	8月20日	社團法人中華公司治 理協會	營業秘密保護與舞弊偵查實務	3小時
	11月9日		企業員工獎酬策略與工具運用 探討	3小時

(四)公司如有設置薪資報酬委員會者，應揭露其組成、職責及運作情形：

(1)薪資報酬委員會成員資料

身分別 (註 1)	姓名	條件	專業資格與經驗 (註 2)	獨立性情形 (註 3)	兼任其他公開發行公司薪資報酬委員會成員家數
召集人	黃朝國		註 1	註 1	無
獨立董事	李伯謙				無
獨立董事	陳忠仁				2

註 1：本公司薪資報酬委員會成員均為本公司獨立董事，專業資格與經驗及獨立情形，請參閱本年報第 7 頁，董事及監察人資料(一)相關內容。

註 2：專業資格與經驗：敘明個別薪資報酬委員會成員之專業資格與經驗。

註 3：符合獨立性情形：敘明薪資報酬委員會成員符合獨立性情形，包括但不限於本人、配偶、二親等以內親屬是否擔任本公司或其關係企業之董事、監察人或受僱人；本人、配偶、二親等以內親屬(或利用他人名義)持有公司股份數及比重；是否擔任與本公司有特定關係公司(參考股票上市或於證券商營業處所買賣公司薪資報酬委員會設置及行使職權辦法第 6 條第 1 項 5~8 款規定)之董事、監察人或受僱人；最近 2 年提供本公司或其關係企業商務、法務、財務、會計等服務所取得之報酬金額。

(2)薪資報酬委員會運作情形資訊

一、本公司之薪資報酬委員會委員計三人。

二、本屆委員任期：110 年 8 月 12 日至 113 年 8 月 11 日，最近年度薪資報酬委員會開會 5 次 (A)，委員資格及出席情形如下：

職稱	姓名	實際出席 次數(B)	委託出席 次數	實際出席率 (%) (B/A) (註)	備註
召集人	黃朝國	5	0	100	-
委員	李伯謙	5	0	100	-
委員	陳忠仁	5	0	100	-

其他應記載事項：

一、董事會如不採納或修正薪資報酬委員會之建議，應敘明董事會日期、期別、議案內容、董事會決議結果以及公司對薪資報酬委員會意見之處理(如董事會通過之薪資報酬優於薪資報酬委員會之建議，應敘明其差異情形及原因)：無此情形。

二、薪資報酬委員會之議決事項，如成員有反對或保留意見且有紀錄或書面聲明者，應敘明薪資報酬委員會日期、期別、議案內容、所有成員意見及對成員意見之處理：無此情形。

三、薪資報酬政策：

本公司薪資報酬委員會之職權，係以善良管理人之注意及專業客觀之角度，就本公司董事及經理人之薪資報酬政策及制度予以評估，至少每年開會二次，並得視需要隨時召開會議，向董事會提出建議，以供其決策之參考。

1.本公司薪資報酬委員會職權

- (1)定期檢討本公司薪酬辦法並提出修正建議。
- (2)訂定並定期檢討本公司董事及經理人之績效與薪資報酬之政策、制度、標準與結構。
- (3)定期評估本公司董事、監察人及經理人之薪資報酬。

2.薪資報酬委員會履行職權時，依《董事會績效評估辦法》及《董事長及董事報酬分配辦法》及下列標準為之

- (1)董事及經理人之績效評估及薪資報酬，應參考同業通常水準支給情形，並考量個人表現與公司經營績效及未來風險之關連合理性。
- (2)不應引導董事及經理人為追求薪資報酬而從事逾越本公司風險胃納之行為。
- (3)針對董事及高階經理人績效發放董事酬勞、員工酬勞之比例及部分變動薪資報酬支付時間，應考量行業特性及公司業務性質予以決定。

四、薪資報酬委員會之討論事由與決議結果，及公司對於成員意見之處理：

召開日期	期別	議案內容	薪資報酬委員會決議結果	公司對於薪資報酬委員會成員意見之處理
110.01.29	第四屆第十次	1.本公司薪資報酬委員會110年之工作計劃。 2.本公司109年度經理人年終獎金配發案。 3.本公司109年度經理人(含董事長)年度調薪案。	全體出席委員，無意見照案通過	提董事會，由全體出席董事同意通過
110.03.25	第四屆第十一次	1.本公司109年度董事酬勞及員工酬勞(含兼任員工之董事及經理人)之分配案。		
110.07.22	第四屆第十二次	1.擬設置本公司新任經理人案。 2.本公司新任經理人之薪酬案。 3.本公司110年度經理人(含董事長)年度調薪案。		
110.08.09	第四屆第十三次	1.本公司109年度董事酬勞分配案。 2.本公司109年度獨立董事-黃朝國酬勞分配案。 3.本公司109年度獨立董事-李伯謙酬勞分配案。 4.本公司109年度獨立董事-陳忠仁酬勞分配案。		
110.02.20	第五屆第一次	1.本公司經理人員工酬勞配發案。		

註：

- (1) 年度終了日前有薪資報酬委員會成員離職者，應於備註欄註明離職日期，實際出席率(%)則以其在職期間薪資報酬委員會開會次數及其實際出席次數計算之。
- (2) 年度終了日前，有薪資報酬委員會改選者，應將新、舊任薪資報酬委員會成員均予以填列，並於備註欄註明該成員為舊任、新任或連任及改選日期。實際出席率(%)則以其在職期間薪資報酬委員會開會次數及其實際出席次數計算之。

(五)推動永續發展執行情形及與上市上櫃公司永續發展實務守則差異情形及原因：

評估項目	運作情形(註1)		與上市上櫃公司永續發展實務守則差異情形及原因	
	是	否		摘要說明(註2)
一、公司是否建立推動永續發展之治理架構，且設置推動永續發展專(兼)職單位，並由董事會授權高階管理階層處理，及董事會督導情形？	V		本公司為健全永續發展之管理，已於111年3月25日修訂本公司「企業永續發展守則」。將於本年度建立永續發展之治理架構，並設置推動永續發展之專(兼)職單位，負責永續發展政策、制度以及相關管理方針及具體推動計畫之提出及執行。後續將向董事會報告，請董事會授權高階管理階層處理，並於每年於董事會報告執行情形。	與「上市上櫃公司永續發展實務守則」無重大差異。未來公司將視實際需要或法令之規定適時辦理。
二、公司是否依重大性原則，進行與公司營運相關之環境、社會及公司治理議題之風險評估，並訂定相關風險管理政策或策略？(註2)	V		本公司訂定內部風險管理政策，採取事先防範計畫，建立專案小組，減少因風險所帶來的損失。為可能影響公司營運目標之風險加以評估並進行處理及後續追蹤，此部分亦推動至各部門進行作業。	與「上市上櫃公司永續發展實務守則」無重大差異。未來公司將視實際需要或法令之規定適時辦理。
三、環境議題				
(一)公司是否依其產業特性建立合適之環境管理制度？	V		(一)本公司已建立ISO14001環境管理系統。	與「上市上櫃公司永續發展實務守則」無重大差異。未來公司將視實際需要或法令之規定適時辦理。
(二)公司是否致力於提升各項資源之利用效率，並使用對環境負荷衝擊低之再生物料？	V		(二)本公司致力提升各項資源之利用效率： (1)妥善處理廢棄物宣導與推動垃圾分類與減量。 (2)貫徹擬銷毀之檔案紙類，均送紙廠溶毀為紙漿再利用。	
(三)公司是否評估氣候變遷對企業現在及未來的潛在風險與機會，並採取氣候相關議題之因應措施？	V		(三)本公司已評估氣候變遷對企業現在及未來的潛在風險與機會，並納入風險管理，積極推動節能減碳，如空調溫度設定、隨手關燈、節約用水等措施。	

評估項目	運作情形(註1)		與上市上櫃公司永續發展實務守則差異情形及原因	
	是	否		摘要說明(註2)
(四) 公司是否統計過去兩年溫室氣體排放量、用水量及廢棄物總重量，並制定節能減碳、溫室氣體減量、減少用水或其他廢棄物管理之政策？		V	(四) 本公司已開始進行溫室氣體排放相關數據統計，並持續關注相關議題，秉持以製造服務業的理念，在產品面，為客戶提供節能、環保概念新產品。同時亦從日常作業上，提醒員工執行節能減碳、珍惜能源，共同為環境盡一份心力。	與「上市上櫃公司永續發展實務守則」無重大差異。未來公司將視實際需要或法令之規定適時辦理。
四、社會議題				
(一) 公司是否依照相關法規及國際人權公約，制定相關之管理政策與程序？	V		(一) 本公司訂定工作規則與相關人事管理規章，以保障員工之權益。工作規則明訂對求職者或受僱者之招募、甄試、進用、分發、配置、考績或升遷等，不得因性別而有差別待遇。	與「上市上櫃公司永續發展實務守則」無重大差異。未來公司將視實際需要或法令之規定適時辦理。
(二) 公司是否訂定及實施合理員工福利措施（包括薪酬、休假及其他福利等），並將經營績效或成果適當反映於員工薪酬？	V		(二) 本公司章程明定，本公司若有獲利，應提撥3%~10%為員工酬勞（期對象得包括符合一定條件之從屬公司員工），及提撥不高於5%的董事酬勞。但公司尚有累積虧損時，應預先保留彌補數額，再依前項比例提撥員工酬勞及董事酬勞。 本公司提供多項福利政策，除法規所規範之勞健保、勞退提撥之外，其他福利簡述如下： 1.薪資獎勵： 每年依據公司的經營成果及同仁的績效表現定期調整薪資並發放員工紅利與年終獎金；另提供外語能力津貼及專利獎金等鼓勵優秀人才。 2.人才培育計畫： 辦理新進人員訓練、專業能力、通識教育及管理職能訓練，並有相關人才晉升制度。 3.其他福利：	

評估項目	運作情形(註1)		與上市上櫃公司永續發展實務守則差異情形及原因
	是	否	
		<p>員工持股信託儲蓄方案、生日禮金、三節慶禮金、旅遊補助、結婚禮金、生育補助、喬遷賀禮、同仁及子女教育獎助學金住院慰問金、喪葬補助等。</p> <p>4.員工關懷照顧： 免費員工團保，包含壽險、意外險、醫療險、癌症險及職災險海外差旅平安險、員工健康檢查。</p> <p>5.員工活動辦理： 歲末尾牙餐會及各項員工活動。</p>	
(三) 公司是否提供員工安全與健康之工作環境，並對員工定期實施安全與健康教育？	V	<p>(三) 1.設置專責之安全衛生管理單位，負責辦理勞工安全衛生管理事項定期召開會議，以共同研議預防改善環安事件、協調及規劃安全、衛生有關規定、實施安全衛生教育訓練計劃及管理事項。</p> <p>2.依照「勞工健康保護規則」實施定期健康檢查以照顧員工身心健康，且不定期安排安全衛生教育訓練及宣導、演練，以有效強化員工作業安全意識及應變能力。</p> <p>3.外聘廠醫每兩個月1次，廠護每月6次臨場服務，協助企業落實勞工健康服務及身心健康保護措施，提升職場從事勞工健康服務相關知能，提供健康管理、勞工健康檢查結果分析、評估與管理高風險勞工、中高齡工作能力評估與改善、勞工健康教育與健康促進等措施，並配合職業安全衛生、人力資源管理及相關部門人員訪視現場，協助辦理職業病預防等工作，落實職場健康管理。</p>	與「上市上櫃公司永續發展實務守則」無重大差異。未來公司將視實際需要或法令之規定適時辦理。

評估項目	運作情形(註1)		與上市上櫃公司永續發展實務守則差異情形及原因
	是	否	
			<p>4.每年2次消防演習教育訓練，針對各種可能之潛在因素，依內部人力及場所特性，採取適當的預防管理對策，以避免火災所引起之各種損害。每月定期對建築物內各種防災及消防設備進行檢查維護，做好用火用電管理，對內部人員妥善予以編組及教育訓練，即便萬一發生災害時，即能依據平時之整備，在消防人員抵達時，進行初期應變，平時防範火災於未然，當災害發生可緊急應變，將災害造成之人命傷亡及財物損失降至最低程度。</p> <p>5.配合公共場所全面禁菸，每年定期消毒，如有特殊狀況依現況增加次數，以上規定依病媒蟲害防治作業指導書執行。</p>
(四) 公司是否為員工建立有效之職涯能力發展培訓計畫？	V		(四) 本公司每年度會依據組織及各部門需求，規劃各項內外部訓練，包含新進人員、專業能力、通識教育及管理職能等各類課程，期望能兼顧核心專業能力之培養與員工身心均衡發展，建立有效之職涯能力發展培訓計畫。
(五) 針對產品與服務之顧客健康與安全、客戶隱私、行銷及標示等議題，公司是否遵循相關法規及國際準則，並制定相關保護消費者或客戶權益政策及申訴程序？	V		(五) 本公司依照適用的法規及國際準則，規範商業活動，誠信經營，並提供相關的資訊給公司客戶，及快速處理客戶反饋之異常；對客戶之隱私均遵守保密協定及個人資料保護法，並設有利害關係人專區及提供申訴管道。



評估項目	運作情形(註1)		與上市上櫃公司永續發展實務守則差異情形及原因	
	是	否		
(六) 公司是否訂定供應商管理政策，要求供應商在環保、職業安全衛生或勞動人權等議題遵循相關規範，及其實施情形？		V	(六) 為維持本公司在新技術研發、品質控管與價格競爭的長期優勢，本公司對供應商秉持互信、互利的精神，並在誠信基礎上，進行供應商的管理，確認供應商符合規定，並能提供符合本公司的標準並具價格競爭優勢的產品，以期供應商與本公司共同成長。	與「上市上櫃公司永續發展實務守則」無重大差異。未來公司將視實際需要或法令之規定適時辦理。
五、公司是否參考國際通用之報告書編製準則或指引，編製永續報告書等揭露公司非財務資訊之報告書？前揭報告書是否取得第三方驗證單位之確信或保證意見？		V	本公司目前尚未編製永續報告書，實際編制時程將依照政府機關相關規定辦理。	與「上市上櫃公司永續發展實務守則」無重大差異。未來公司將視實際需要或法令之規定適時辦理。
六、公司如依據「上市上櫃公司永續發展實務守則」定有本身之永續發展守則者，請敘明其運作與所定守則之差異情形：參見一~五項				
七、其他有助於瞭解推動永續發展執行情形之重要資訊： 參見一~五項				

註1：運作情形如勾選「是」，請說明所採行之重要政策、策略、措施及執行情形；運作情形如勾選「否」，請解釋原因並說明未來採行相關政策、策略及措施之計畫。

註2：公司已編製企業社會責任報告書者，運作情形得註明查閱企業社會責任報告書方式及索引頁次替代之。

註3：重大性原則係指有關環境、社會及公司治理議題對公司投資人及其他利害關係人產生重大影響者。

(六)履行誠信經營情形及與上市上櫃公司誠信經營守則差異情形及原因：

本公司為建立誠信經營之企業文化及健全發展，爰訂定「誠信經營守則」以資遵循。

評估項目	運作情形(註1)			與上市上櫃公司誠信經營守則差異情形及原因
	是	否	摘要說明	
<p>一、訂定誠信經營政策及方案</p> <p>(一)公司是否制定經董事會通過之誠信經營政策，並於規章及對外文件中明示誠信經營之政策、作法，以及董事會與高階管理階層積極落實經營政策之承諾？</p> <p>(二)公司是否建立不誠信行為風險之評估機制，定期分析及評估營業範圍內具較高不誠信行為風險之營業活動，並據以訂定防範不誠信行為方案，且至少涵蓋「上市上櫃公司誠信經營守則」第七條第二項各款行為之防範措施？</p> <p>(三)公司是否於防範不誠信行為方案內明定作業程序、行為指南、違規之懲戒及申訴制度，且落實執行，並定期檢討修正前揭方案？</p>	V		<p>(一) 本公司由董事會決議通過訂定「誠信經營守則」、「誠信經營作業程序及行為指南」及「誠信經營政策」，並於公司規章、公司內外部網站中明示。本公司董事及高階經理人均簽署遵循誠信經營聲明書，聲明落實誠信經營之承諾。</p> <p>(二) 本公司秉持誠信原則，穩健正派經營，不從事營業範圍內具較高不誠信行為風險之營業活動，並加強相關防範措施。行為指南明訂本公司不提供政治獻金：「不得以公司或其他附屬機構之名義捐贈或以其他方式贊助政治候選人」。公司稽核人員定期與不定時進行內部控制查核作業，以防範不誠信行為。</p> <p>(三) 本公司訂有「道德行為準則」、「誠信經營守則」及「誠信經營作業程序及行為指南」，並制定「工作規則」明確規範違規之懲戒事項，並建立申訴管道，於公司內部網站中明示之。</p>	與「上市上櫃公司誠信經營守則」無重大差異。

評估項目	運作情形(註1)			與上市上櫃公司誠信經營守則差異情形及原因
	是	否	摘要說明	
<p>二、落實誠信經營</p> <p>(一) 公司是否評估往來對象之誠信紀錄，並於其與往來交易對象簽訂之契約中明定誠信行為條款？</p> <p>(二) 公司是否設置隸屬董事會之推動企業誠信經營專責單位，並定期(至少一年一次)向董事會報告其誠信經營政策與防範不誠信行為方案及監督執行情形？</p> <p>(三) 公司是否制定防止利益衝突政策、提供適當陳述管道，並落實執行？</p> <p>(四) 公司是否為落實誠信經營已建立有效的會計制度、內部控制制度，並由內部稽核單位依不誠信行為風險之評估結果，擬訂相關稽核計畫，並據以查核防範不誠信行為方案之遵循情形，或委託會計師執行查核？</p>	V		<p>(一) 本公司於商業往來之前，均考量其代理商、供應商、客戶或其他商業往來交易對象之合法性及是否有不誠信行為紀錄，避免與有不誠信行為紀錄者進行交易。本公司並於商業契約中明訂誠信行為條款，涉及不誠信行為得隨時終止契約，並於契約中明示檢舉管道。</p>	與「上市上櫃公司誠信經營守則」無重大差異。
		V	<p>(二) 本公司由管理總處負責誠信經營政策與防範方案之制定及監督執行，並由稽核室定期向董事會報告。最近年度向報告時間為110年11月09日。</p>	與「上市上櫃公司誠信經營守則」無重大差異。未來公司將視實際需要或法令之規定適時辦理。
		V	<p>(三) 本公司董事、經理人、員工與實質控制者發現有違反誠信經營規定之情事，應主動向審計委員會、經理人、內部稽核主管或其他適當主管檢舉。公司對於檢舉人身分及檢舉內容將確實保密，並積極查證與處理。確有違反誠信經營規定者，將視情節輕重予以懲處。</p>	
		V	<p>(四) 本公司已建立有效的會計制度與內部控制制度，並由本公司內部稽核人員定期或不定期員進行內部控制查核作業，以防範不誠信行為。</p>	

評估項目	運作情形(註1)			與上市上櫃公司誠信經營守則差異情形及原因
	是	否	摘要說明	
(五)公司是否定期舉辦誠信經營之內、外部之教育訓練？	V		(五) 本公司不定期舉辦誠信經營課程，教育訓練課程主題包括：誠信經營政策、誠信經營守則、誠信經營行為指南、檢舉管道、工作規則、獎懲辦法…等相關規範。授課方式以內、外部講師透過遠端視訊授課及錄製影音教材等授課方式進行，110年度共計授課人數657人，合計657小時數，完成誠信經營之相關訓練課程。	
<p>三、公司檢舉制度之運作情形</p> <p>(一)公司是否訂定具體檢舉及獎勵制度，並建立便利檢舉管道，及針對被檢舉對象指派適當之受理專責人員？</p> <p>(二)公司是否訂定受理檢舉事項之調查標準作業程序、調查完成後應採取之後續措施及相關保密機制？</p> <p>(三)公司是否採取保護檢舉人不因檢舉而遭受不當處置之措施？</p>	V		<p>本公司董事、經理人、員工與實質控制者發現有違反誠信經營規定之情事，得向審計委員會、經理人、內部稽核主管或其他適當主管檢舉。</p> <p>公司網站及內部網站建立並公告檢舉電子郵件信箱、收件地址等受理管道，提供內部及外部人員檢舉犯罪、舞弊或違法等情事。</p> <p>對於檢舉人身分及檢舉內容均以密件處理並保密。確有違反誠信經營規定者，將視情節輕重予以懲處。</p>	與「上市上櫃公司誠信經營守則」無重大差異。未來公司將視實際需要或法令之規定適時辦理。
<p>四、加強資訊揭露</p> <p>公司是否於其網站及公開資訊觀測站，揭露其所定誠信經營守則內容及推動成效？</p>	V		本公司已於公司內外部網站及公開資訊觀測站揭露誠信經營守則及行為指南之內容。	與「上市上櫃公司誠信經營守則」無重大差異。
五、公司如依據「上市上櫃公司誠信經營守則」定有本身之誠信經營守則者，請敘明其運作與所定守則之差異情形：參見一~四項				
六、其他有助於瞭解公司誠信經營運作情形之重要資訊：參見一~四項				

註1：運作情形不論勾選「是」或「否」，均應於摘要說明欄位敘明。

(七)公司如有訂定公司治理守則及相關規章者，應揭露其查詢方式：

揭露於公開資訊觀測站公司治理專區及本公司官方網站投資人專區。

(八)其他足以增進對公司治理運作情形之瞭解的重要資訊，得一併揭露：不適用。

(九)內部控制制度執行狀況：

1.內部控制聲明書

崧騰企業股份有限公司

內部控制制度聲明書

本公司民國 110 年度之內部控制制度，依據自行評估的結果，謹聲明如下：

- 一、本公司確知建立、實施和維護內部控制制度係本公司董事會及經理人之責任，本公司業已建立此一制度。其目的係在對營運之效果及效率(含獲利、績效及保障資產安全等)、報導之可靠性、及時性、透明性及符合相關法令之遵循等目標的達成，提供合理的確保。
- 二、內部控制制度有其先天限制，不論設計如何完善，有效之內部控制制度亦僅能對上述三項目標之達成提供合理的確保；而且，由於環境、情況之改變，內部控制制度之有效性可能隨之改變。惟本公司之內部控制制度設有自我監督之機制，缺失一經辨認，本公司即採取更正之行動。
- 三、本公司係依據「公開發行公司建立內部控制制度處理準則」(以下簡稱「處理準則」)規定之內部控制制度有效性之判斷項目，判斷內部控制制度之設計及執行是否有效。該「處理準則」所採用之內部控制制度判斷項目，係為依管理控制之過程，將內部控制制度劃分為五個組成要素：1.控制環境，2.風險評估，3.控制作業，4.資訊及溝通，及5.監督。每個組成要素又包括若干項目。前述項目請參見「處理準則」之規定。
- 四、本公司業已採用上述內部控制制度判斷項目，評估內部控制制度之設計及執行的有效性。
- 五、本公司基於前項評估結果，認為本公司於民國110年12月31日的內部控制制度(含對子公司之監督與管理)，包括瞭解營運之效果及效率目標達成之程度、報導係屬可靠、及時、透明及符合相關規範暨相關法令規章之遵循有關的內部控制制度等之設計及執行係屬有效，其能合理確保上述目標之達成。
- 六、本聲明書將成為本公司年報及公開說明書之主要內容，並對外公開。上述公開之內容如有虛偽、隱匿等不法情事，將涉及證券交易法第二十條、第三十二條、第一百七十一條及第一百七十四條等之法律責任。
- 七、本聲明書業經本公司民國111年3月25日董事會通過，出席董事7人中，有0人持反對意見，餘均同意本聲明書之內容，併此聲明。

崧騰企業股份有限公司



董事長：張俊雲 簽章



總經理：曾文政 簽章



2.委託會計師專案審查內部控制制度者，應揭露會計師審查報告：無此情形

(十)最近年度及截至年報刊印日止公司及其內部人員依法被處罰，或公司對其內部人員違反內部控制制度規定之處罰，其處罰結果可能對股東權益或證券價格有重大影響者，應列名其處罰內容、主要缺失與改善情形：

無此情形

(十一)最近年度及截至年報刊印日止，股東會及董事會之重要決議：

1、董事會之重要決議

召開時間	重 要 決 議 事 項
110.1.29	<ol style="list-style-type: none"> <li>1.本公司 109 年度經理人年終獎金配發案。</li> <li>2.本公司 109 年度經理人年度調薪案。</li> <li>3.擬修訂本公司「資金貸與他人作業程序」案。</li> <li>4.擬訂定子公司捷騰光電(股)公司「資金貸與他人作業程序」案。</li> <li>5.擬修訂子公司「資金貸與他人作業程序」案。</li> <li>6.本公司之轉投資子公司泰鋒貿易有限公司盈餘分配案。</li> <li>7.本公司擬透過 Solteam Holding Co.,Ltd.設立海外子公司，並透過該公司於中國投資設立子公司案。</li> </ol>
110.3.25	<ol style="list-style-type: none"> <li>1.本公司 109 年度董事酬勞及員工酬勞(含兼任員工之董事及經理人)之分配案。</li> <li>2.本公司 109 年度營業報告書、109 年度財務報告(含合併財務報告)。</li> <li>3.本公司 109 年度盈餘分配案。</li> <li>4.評估簽證會計師獨立性案。</li> <li>5.擬訂本公司 109 年度「內部控制聲明書」。</li> <li>6.晶騰光電有限公司擬新增資金貸與捷騰光電股份有限公司。</li> <li>7.擬修訂本公司「資金貸與他人作業程序」案。</li> <li>8.擬修訂子公司「資金貸與他人作業程序」案。</li> <li>9.本公司間接持股 100%之轉投資崧騰電子(蘇州)有限公司擬擴充生產線。</li> <li>10.擬修訂本公司「股東會議事規則」。</li> <li>11.全面改選董事案。</li> <li>12.擬解除新任董事競業禁止之限制。</li> <li>13.擬提名董事候選人名單。</li> <li>14.擬提名獨立董事候選人名單。</li> <li>15.召開 110 年股東常會及受理持股 1%以上股東提案暨受理董事候選人提名之相關事宜。</li> </ol>
110.5.6	<ol style="list-style-type: none"> <li>1.本公司 110 年第一季合併財務報告。</li> <li>2.擬申請銀行綜合授信額度。</li> <li>3.擬申請為子公司背書保證。</li> <li>4.審查董事候選人名單。</li> <li>5.審查獨立董事候選人名單。</li> </ol>
110.5.17	<ol style="list-style-type: none"> <li>1.變更召開 110 年股東常會地點。</li> </ol>
110.6.24	<ol style="list-style-type: none"> <li>1.本公司間接持股 100%之轉投資子公司-崧騰電子(柬埔寨)有限公司，擬長期租賃柬埔寨金邊經濟特區工業用地，用作新建廠房使用。</li> <li>2.子公司擬申請銀行綜合授信額度。</li> <li>3.申請為子公司背書保證。</li> </ol>
110.7.22	<ol style="list-style-type: none"> <li>1.擬設置本公司新任經理人案。</li> <li>2.本公司新任經理人之薪酬案。</li> <li>3.本公司 110 年度經理人(含董事長)年度調薪案。</li> </ol>

召開時間	重 要 決 議 事 項
	4.變更召開 110 年股東常會時間級地點。
110.8.9	1.本公司 110 年上半年度合併財務報告。 2.擬申請銀行綜合授信額度。 3.擬申請為子公司背書保證。 4.擬變更本公司間接持股 100%之轉投資崧騰電子(蘇州)有限公司擴充廠房計劃。 5.本公司 109 年度董事酬勞分配案。 6.本公司 109 年度獨立董事酬勞分配案。
110.8.12	1.本公司經理人員工酬勞配發案。 2.擬訂本公司 109 年度盈餘分配現金股利基準日及發放日。
110.8.20	1.本公司經理人員工酬勞配發案。 2.擬訂本公司 109 年度盈餘分配現金股利基準日及發放日。
110.11.9	1.本公司 110 年第三季合併財務報告。 2.擬申請銀行綜合授信額度。 3.申請為子公司背書保證案。 4.本公司 111 年度內部稽核計畫。 5.本公司之轉投資子公司欣鋒發展有限公司盈餘分配案。 6.本公司擬透過 SOLTEAM HOLDINGS CO., LTD.之海外子公司茂鋒貿易有限公司 (Rich Pioneer Trading LTD.，以下簡稱茂鋒公司)，於柬埔寨轉投資設立子公司案。 7.擬訂定本公司「內部重大資訊處理作業程序」。
111.1.24	1.本公司 110 年度經理人年終獎金配發案。 2.本公司間接持股 100%之轉投資崧騰電子(蘇州)有限公司擬擴充生產線案。 3.擬申請銀行綜合授信額度。 4.申請為子公司背書保證案。
111.3.25	1.本公司 110 年度董事酬勞及員工酬勞(含兼任員工之董事及經理人)之分配案。 2.本公司 110 年度營業報告書、110 年度財務報告(含合併財務報告)。 3.本公司 110 年度盈餘分配案。 4.擬申請銀行綜合授信額度。 5.申請為子公司背書保證案。 6.擬更換簽證會計師。 7.評估簽證會計師獨立性案。 8.擬訂本公司 110 年度「內部控制聲明書」。 9.晶騰光電有限公司擬新增資金貸與捷騰光電股份有限公司。 10.擬追加本公司間接持股 100%之轉投資崧騰電子(蘇州)有限公司擴充廠房之預算。 11.擬修訂本公司「取得或處分資產處理程序」案。 12.擬修訂本公司「公司章程」案。 13.擬修訂本公司「永續發展實務守則」案。 14.召開 111 年股東常會及受理持股 1%以上股東提案之相關事宜。
111.5.9	1.本公司 111 年第一季合併財務報告。 2.擬調整對子公司背書保證金額案。 3.擬修訂子公司「取得或處分資產處理程序」。

召開時間	重 要 決 議 事 項
	4.擬修訂本公司「公司治理實務守則」。 5.擬修訂本公司「董事長及董事報酬分配辦法」。

## 2、股東會之重要決議及執行情形

召開時間	重要決議事項
110.08.12	1. 109 年度營業報告書及 109 年度財務報表承認案。 2. 109 年度盈餘分配案。 執行情形：訂定 110 年 9 月 27 日為分配基準日，110 年 10 月 20 日為發放日。(每股分配現金股利 3.2 元。)

(十二)最近年度及截至年報刊印日止董事或監察人對董事會通過重要決議有不同意見且有紀錄或書面聲明者，其主要內容：

無此情形

(十三)最近年度及截至年報刊印日止，公司董董事長、總經理、會計主管、財務主管、內部稽核主管、公司治理主管及研發主管等辭職解任情形之彙總：

無此情形

(十四)本公司與財務資訊透明有關人員取得主管機關指定之相關證照情形：

本公司財務主管經財團法人中華民國會計研究發展基金會舉辦之「公開發行公司財會主管專業認證」並持續進修合格。

## 四、會計師公費資訊

單位：新台幣千元

會計師事務所名稱	會計師姓名	會計師查核期間	審計公費	非審計公費	合計	備註
勤業眾信聯合會計師事務所	黃惠敏	110 年度	2,770	520	3,290	非審計公費-其他：稅務簽證、TP 報告及集團主檔報告公費
	楊啟聖					

請具體敘明非審計公費服務內容(例如稅務簽證、確信或其他財務諮詢顧問服務)：稅務簽證、TP 報告及集團主檔報告公費

註：本年度本公司若有更換會計師或會計師事務所者，應請分別列示查核期間，及於備註欄說明更換原因，並依序揭露所支付之審計與非審計公費等資訊。非審計公費並應附註說明其服務內容。

(一)給付簽證會計師、簽證會計師所屬事務所及其關係企業之非審計公費占審計公費之比例達四分之一以上者：

無此情形

(二)更換會計師事務所且更換年度所給付之審計公費較更換前一年度之審計公費減少者：

無此情形

(三)審計公費較前一年度減少達百分之十以上者，揭露審計公費減少金額、比例及原因：

無此情形



## 五、更換會計師資訊

### (一)關於前任會計師

更換日期	109年9月10日		
更換原因及說明	本公司民國109年第三季會計師異動原因主要為配合會計師事務所內部輪調所致。		
說明係委任人或會計師終止或不接受委任	當事人 情 況	會計師	委任人
	主動終止委任	不適用	不適用
	不再接受(繼續)委任	不適用	不適用
最新兩年內簽發無保留意見以外之查核報告書意見及原因	不適用		
與發行人有無不同意見	有	-	會計原則或實務
		-	財務報告之揭露
		-	查核範圍或步驟
		-	其 他
	無	v	
說明：	-		
其他揭露事項 (本準則第十條第六款第一目之四至第一目之七應加以揭露者)	無		

### (二)關於繼任會計師

事務所名稱	勤業眾信聯合會計師事務所
會計師姓名	黃惠敏、楊啟聖
委任之日期	109年9月10日
委任前就特定交易之會計處理方法或會計原則及對財務報告可能簽發之意見諮詢事項及結果	不適用
繼任會計師對前任會計師不同意見事項之書面意見	不適用

### (三)前任會計師對本準則第10條第6款第1目及第2目之3事項之復函：不適用

六、公司之董事長、總經理、負責財務或會計事務之經理人，最近一年內曾任職於簽證會計師所屬事務所或其關係企業：  
無此情形

七、最近年度及截至年報刊印日止，董事、監察人、經理人及持股比例超過百分之十之股東股權移轉及股權質押變動情形。

股權移轉或股權質押之相對人為關係人者，應揭露該相對人之姓名、與公司、董事、監察人、經理人、持股比例超過百分之十股東之關係及所取得或質押股數。

(一)董事、監察人、經理人及持股比例超過百分之十之股東股權移轉及股權質押變動情形：

職稱 (註1)	姓名	110年度		當年度截至4月25日止	
		持有股數增 (減)數	質押股數增 (減)數	持有股數增 (減)數	質押股數增 (減)數
董事長	張俊雲	0	(900,000)	0	0
副董事長兼總經理	曾文政	0	0	0	0
董事	郭彭益	0	0	0	0
獨立董事	黃朝國	(9,000)	0	0	0
獨立董事	李伯謙	(200,000)	0	60,000	0
獨立董事	陳忠仁	0	0	0	0
董事兼資深副總經理兼財會主管	邱素卿	0	0	0	0
副總經理	林永禮	15,000	0	0	0
副總經理	黃新銘	0	0	0	0
公司治理主管	林義和	0	0	0	0

註1：持有公司股份總額超過百分之十股東應註明為大股東，並分別列示。

註2：股權移轉或股權質押之相對人為關係人者，尚應填列下表。

註3：本公司無持股比例超過百分之十之股東。

(二)股權移轉或股權質押之相對人為關係人者，應揭露該相對人之姓名、與公司、董事、監察人、經理人、持股比例超過百分之十股東之關係及所取得或質押股數：  
無股權移轉或股權質押之相對人為關係人之情形。

八、持股比例占前十名之股東，其相互間之關係資料，其相互間為關係人或為配偶、二親等以內之親屬關係之資訊：

111年04月25日

姓名	本人持有股份		配偶、未成年子女持有股份		利用他人名義合計持有股份		前十大股東相互間具有關係人或為配偶、二親等以內之親屬關係者，其名稱或姓名及關係		備註
	股數	持股	股數	持股	股數	持股	名稱(或姓名)	關係	
張俊雲	3,321,516	4.76%	1,341,527	1.92%	-	-	李玟儀	配偶	-
吳進源	2,189,880	3.14%	-	-	-	-	-	-	-
歐陽淑蓮	1,722,000	2.47%	-	-	-	-	-	-	-
元騰開發投資股份有限公司	1,465,149	2.10%	-	-	-	-	-	-	-
負責人：蔡榮茂	0	0%	-	-	-	-	-	-	-
李玟儀	1,341,527	1.92%	3,321,516	4.76%	-	-	張俊雲	配偶	-
曾文政	1,332,323	1.91%	22,698	0.03%	-	-	簡美慧	配偶	-
韋建華	1,313,918	1.88%	-	-	-	-	-	-	-
楊麗蘭	901,604	1.29%	-	-	-	-	-	-	-
威佳有限公司	876,671	1.26%	-	-	-	-	-	-	-
負責人：簡美慧	22,698	0.03%	1,332,323	1.91%	-	-	曾文政	配偶	-
郭彭益	772,417	1.11%	283,373	0.41%	-	-	-	-	-

九、公司、公司之董事、監察人、經理人及公司直接或間接控制之事業對同一轉投資事業之持股數：

110年12月31日

轉投資事業 (註3)	本公司投資		董事、監察人、經理人及直接或間接控制事業之投資		綜合投資	
	股數(仟股)	持股比例	股數(仟股)	持股比例	股數(仟股)	持股比例
Solteam Holding Co.,Ltd. (註1)	9,252	100%	—	—	9,252	100%
捷騰光電股份有限公司	9,236	75.6%	—	—	9,236	75.6%
Jeateam Holdings Ltd	—	—	500	100%	500	75.6%
GREAT PIONEER TRADING	—	—	3,016	100%	3,016	100%
崧騰電子(蘇州)有限公司 (註2)	—	—	—	100%	—	100%
UNI FAIR DEVELOPMENT	—	—	12,885	100%	12,885	100%
東莞崧騰電子有限公司 (註2)	—	—	—	100%	—	100%
EAST PIONEER LIMITED	—	—	3,500	100%	3,500	100%
SOLTEAM (THAILAND)CO., LTD.	—	—	5,000	100%	5,000	100%
Jeateam Opto, Ltd	—	—	500	100%	500	75.6%
BONSURE HOLIDINGS	—	—	210	100%	210	75.6%
蘇州巨磐電子貿易有限公司 (註2)	—	—	—	—	—	75.6%
SOLTEAM ELECTRONICS (COMBODIA) CO.,LTD. (註2)	—	—	—	100%	—	100%
Rich Pioneer Trading Limited(註2)	—	—	—	100%	—	100%
崧貿(蘇州)貿易有限公司(註2)	—	—	—	100%	—	100%

註1：係本公司直接控制之轉投資事業。

註2：係屬有限公司型態，故無股份之情事。

註3：係公司採用權益法之長期投資。

## 肆、募資情形

### 一、資本及股份

#### (一)股本來源：

單位:仟股/新台幣仟元(除每股面額外)

年月	發行價格	核定股本		實收股本		備註		
		股數	金額	股數	金額	股本來源	以現金以外之財產抵充股款者	生效(核准)之日期與文號
81.08	10	800	8,000	800	8,000	現金	無	81.8.22 建三甲丁字第三三四三七號
88.09	10	3,000	30,000	3,000	30,000	合併增資 22,000 仟元	無	88.9.7 經(八)八中字第六七七六九五號
91.08	10	7,200	72,000	7,200	72,000	現金增資 42,000 仟元	無	91.8.28 經授中字第 09132636250 號
91.12	10	11,400	114,000	11,400	114,000	現金增資 42,000 仟元	無	91.12.3 經授商字第 09101484580 號
92.11	10	20,000	200,000	13,680	136,800	盈餘轉增資 22,800 仟元	無	92.11.12 經授商字第 09232932230 號
92.12	10	20,000	200,000	15,000	150,000	現金增資 13,200 仟元	無	92.12.24 經授商字第 09233185300 號
93.01	10	20,000	200,000	18,000	180,000	現金增資 30,000 仟元	無	93.1.14 經授商字第 09331556000 號
93.12	10	22,800	228,000	20,700	207,000	盈餘轉增資 27,000 仟元	無	93.12.6 經授商字第 09333142550 號
94.09	10	23,300	233,000	22,770	227,700	盈餘轉增資 20,700 仟元	無	94.07.27 金管證一字第 0940130474 號
95.11	10	50,000	500,000	25,516	255,160	盈餘轉增資 27,460 仟元	無	95.07.20 金管證一字第 0950131684 號
96.09	10	50,000	500,000	28,800	288,000	盈餘轉增資 32,840 仟元	無	96.08.09 金管證一字第 0960042376 號
96.12	10	50,000	500,000	32,336	323,360	現金增資 35,360 仟元	無	96.10.11 金管證一字第 0960056051 號
97.10	10	50,000	500,000	36,605	366,054	盈餘轉增資 42,694 仟元	無	97.08.06 金管證一字第 0970039648 號
98.10	10	50,000	500,000	40,372	403,723	盈餘轉增資 36,605 仟元 認股權憑證 1,064 仟元	無	98.08.10 金管證發字第 0980039652 號
99.01	10	50,000	500,000	40,780	407,803	認股權憑證 4,080 仟元	無	99.01.20 經授中字第 09931578040 號
99.03	10	70,000	700,000	47,780	477,803	現金增資 70,000 仟元	無	98.12.16 金管證發字第 0980065586 號
99.04	10	70,000	700,000	47,798	477,984	認股權憑證 181 仟元	無	99.04.22 經授中字第 09931932410 號
99.10	10	70,000	700,000	51,704	517,042	盈餘轉增資 38,239 仟元 認股權憑證 819 仟元	無	99.10.12 經授中字第 09901225120 號
100.04	10	70,000	700,000	51,951	519,506	認股權憑證 2,464 仟元	無	100.04.19 經授商字第 10001077640 號
100.09	10	70,000	700,000	55,150	551,502	盈餘轉增資 31,170 仟元 認股權憑證 826 仟元	無	100.06.29 金管證發字第 100002916 號
101.04	10	70,000	700,000	55,271	552,711	認股權憑證 121 仟元	無	101.04.16 經授商字第 10101066940 號
101.09	10	70,000	700,000	59,318	593,180	盈餘轉增資 38,438 仟元 認股權憑證 2,031 仟元	無	101.07.11 金管證發字第 1010030558 號
102.09	10	70,000	700,000	61,087	610,867	盈餘轉增資 17,687 仟元	無	102.07.03 金管證發字第 1020025946 號
103.08	10	1,035,000	1,035,000	61,077	610,767	庫藏股減資 100 仟元	無	103.08.28 經授商字第 10301173410 號
104.06	10	1,035,000	1,035,000	62,861	628,605	轉換公司債 17,838 仟元	無	104.06.05 經受商字第 10401109350 號

年月	發行價格	核定股本		實收股本		備註		
		股數	金額	股數	金額	股本來源	以現金以外之財產抵充股款者	生效(核准)之日 期與文號
104.09	10	1,035,000	1,035,000	64,560	645,600	盈餘轉增資 12,590 仟元 轉換公司債 4,405 仟元	無	104.09.15 經授商字第 10401188040 號
105.5	10	1,035,000	1,035,000	64,634	646,335	轉換公司債 735 仟元	無	105.05.19 經授商字第 10501102650 號
105.9	10	1,035,000	1,035,000	65,282	652,822	盈餘轉增資 6,457 仟元 轉換公司債 29 仟元	無	105.09.21 經授商字第 10501230190 號
105.11	10	1,035,000	1,035,000	65,385	653,853	轉換公司債 1,031 仟元	無	105.11.30 經授商字第 10501277790 號
106.2	10	1,035,000	1,035,000	65,392	653,916	轉換公司債 63 仟元	無	106.02.16 經授商字第 10601021230 號
106.10	10	1,035,000	1,035,000	66,045	660,455	盈餘轉增資 6,539 仟元	無	106.10.6 經授商字第 10601130650 號
106.12	10	1,035,000	1,035,000	69,736	697,365	轉換公司債 3,691 仟元	無	106.12.7 經授商字第 10601164750 號

111 年 4 月 25 日/單位:股

股份種類	核定股本			備註
	流通在外股份	未發行股份	合計	
記名式普通股	69,736,557	965,263,443	1,035,000,000	

(二)股東結構：

111 年 4 月 25 日/單位:股

股東結構 數量	政府機構	金融機構	其他法人	外國機構 及外國人	個人	庫藏股	合計
人數	0	1	171	57	24,915	0	25,144
持有股數	0	484,976	3,685,825	1,850,230	63,715,526	0	69,736,557
持股比例	0.00%	0.70%	5.29%	2.65%	91.36%	0.00%	100.00%

(三)股權分散情形：

111 年 4 月 25 日/單位:股

持股分級	股東人數	持有股數	持有比率 %
1-999	16,048	466,186	0.67%
1,000-5,000	7,452	14,308,390	20.51%
5,001-10,000	866	6,678,855	9.58%
10,001-15,000	278	3,474,160	4.98%
15,001-20,000	153	2,791,428	4.00%
20,001-30,000	120	3,088,618	4.43%
30,001-40,000	54	1,973,027	2.83%
40,001-50,000	33	1,531,576	2.20%
50,001-100,000	69	4,888,862	7.01%
100,001-200,000	31	4,268,405	6.12%
200,001-400,000	18	4,775,064	6.85%
400,001-600,000	10	4,919,981	7.06%
600,001-800,000	3	2,107,417	3.02%
800,001-1,000,000	2	1,778,275	2.55%

持股分級	股東人數	持有股數	持有比率 %
1,000,001 股以上	7	12,686,313	18.19%
合計	25,144	69,736,557	100.00%

(四)主要股東名單：

111 年 4 月 25 日/單位:股

主要股東名稱	股份	持有股數	持股比例
張俊雲		3,321,516	4.76%
吳進源		2,189,880	3.14%
歐陽淑蓮		1,722,000	2.47%
元騰開發投資股份有限公司		1,465,149	2.10%
李玟儀		1,341,527	1.92%
曾文政		1,332,323	1.91%
韋建華		1,313,918	1.88%
楊麗蘭		901,604	1.29%
威佳有限公司		876,671	1.26%
郭彭益		772,417	1.11%

(五)每股市價、淨值、盈餘及股利資料：

單位:新台幣元/仟股

項目		年度	109 年	110 年	當年度截至 111 年 3 月 31 日
每股市價 (註1)	最 高		63.5	96.0	91.0
	最 低		19.2	57.6	70.5
	平 均		33.1	73.9	81.2
每股淨值 (註2)	分 配 前		28.89	33.47	36.04
	分 配 後		25.69	(註 9)	(註 9)
每股盈餘	加 權 平 均 股 數		69,737	69,737	69,737
	每股盈餘 (註 3)		5.2	8.16	1.53
每股股利	現 金 股 利		3.2	4.1	-
	無償 盈 餘 配 股		-	-	-
	配股 資 本 公 積 配 股		-	-	-
	累積未付股利 (註4)		-	-	-
投資報酬分析	本 益 比 (註 5)		6.36	9.05	-
	本 利 比 (註 6)		10.34	18.02	-
	現金股利殖利率 (註 7)		9.67%	5.50%	-

註 1：列示各年度普通股最高及最低市價，並按各年度成交值與成交量計算各年度平均市價。

註 2：請以年底已發行之股數為準並依據董事會或次年度股東會決議分配之情形填列。

註3：如有因無償配股等情形而須追溯調整者，應列示調整前及調整後之每股盈餘。

註4：權益證券發行條件如有規定當年度未發放之股利得累積至有盈餘年度發放者，應分別揭露截至當年度止累積未付之股利。

註5：本益比＝當年度每股平均收盤價／每股盈餘。

註6：本利比＝當年度每股平均收盤價／每股現金股利。

註7：現金股利殖利率＝每股現金股利／當年度每股平均收盤價。

註8：每股淨值、每股盈餘應填列截至年報刊印日止最近一季經會計師查核（核閱）之資料；其餘欄位應填列截至年報刊印日止之當年度資料。

註9：110年盈餘分派案尚未經股東會決議。

#### (六)公司股利政策及執行狀況：

##### 1.公司股利政策：

(1)本公司年度決算如有本期稅後淨利，彌補累積虧損後，依下列次序分配：

一、提撥法定盈餘公積百分之十，但法定盈餘公積，已達公司實收資本總額時，得不再提列。

二、依法令或主管機關規定提列、或迴轉特別盈餘公積。

三、其餘部分加計期初未分配盈餘後，為當年度可供分配盈餘，由董事會擬定盈餘分配案提請股東會決議分配或保留之。

(2)本公司係屬技術密集之科技事業，正值成長階段，為因應未來資金需求及長期財務規劃，以求永續經營、穩定成長，股利分配考量未來營運規模及對現金流量之需求，以不低於當年度可供分配盈餘之20%分配股東紅利，得以股票股利或現金股利方式為之，其中每年發放現金股利不得低於股利總額之10%。

##### 2.本次董事會擬議股利分派情形(尚未經股東會通過)：

擬定股東紅利285,919,884元，分派現金股利予股東，依除息基準日股東名簿記載之股東及其持有股份比例，每股分派現金4.1元。

#### (七)本次股東會擬議之無償配股對公司營業績效及每股盈餘之影響：

項目 / 年度		2022 年度(預估)
期初實收資本額(單位:仟元)		697,365
本年度 配股配 息情形	每股現金股利(單位:元)	4.1
	盈餘轉增資每股配股數(股)	-
	資本公積轉增資每股配股數	-
營業績 效變化 情形	營業利益(單位:仟元)	不適用
	營業利益較去年同期增(減)比率	
	稅後純益(單位:仟元)	
	稅後純益較去年同期增(減)比率	
	每股盈餘(單位:元)	
	每股盈餘較去年同期增(減)比率	
年平均報酬率(年平均本益比倒數)		
擬制性	若盈餘轉增資全數 擬制每股盈餘(單位:元)	不適用



項目 / 年度			2022 年度(預估)
每股盈餘及本益比	改配發現金股利	擬制年平均報酬率	
	若未辦理資本公積轉增資	擬制每股盈餘(單位:元)	
		擬制年平均報酬率	
	若未辦理資本公積且盈餘轉增資改以現金股利發放	擬制每股盈餘(單位:元)	
擬制年平均報酬率			

註 1：110 年盈餘分派案尚未經股東會決議。

註 2：本公司並未公告 111 年度財務預測，故無須揭露 111 年度預估資訊；而 110 年度之股息情形，係依董事會決議通過盈餘分配案列示。

#### (八)員工、董事及監察人酬勞：

##### 1. 公司章程所載員工、董事及監察人酬勞之成數或範圍：

本公司年度若有獲利(所謂獲利係指稅前利益扣除分派員工酬勞及董事酬勞前之利益)，依法分配董事酬勞與員工酬勞如下：

(1) 董事酬勞：不高於百分之五。

(2) 員工酬勞：百分之三至百分之十，員工酬勞以股票或現金方式發放時，其對象得包括符合一定條件之從屬公司員工。

員工酬勞及董事酬勞分派案應由董事會決議行之，並提股東會報告。但公司尚有累積虧損時，應預先保留彌補數額，再依前項比例提撥員工酬勞及董事酬勞。

##### 2. 本期估列員工、董事及監察人酬勞金額之估列基礎、以股票分派之員工酬勞之股數計算基礎及實際分派金額若與估列數有差異時之會計處理：本期無差異。

##### (1) 配發員工酬勞、股票及董事、監察人酬勞金額：

項 目	員工酬勞-現金	員工酬勞-股票	董事、監察人酬勞
擬 議 金 額	45,744,088	-	30,496,059

##### (2) 以現金或股票分派之員工酬勞及董事、監察人酬勞金額；若與認列費用年度估列金額有差異者，應揭露差異數、原因及處理情形：

本公司董事會決議通過以現金分派員工酬勞 45,744,088 元及董事、監察人酬勞 30,496,059 元，員工酬勞及董事、監察人酬勞與 110 年度帳上估列數相同。

##### (3) 以股票分派之員工酬勞金額及占本期個體或個別財務報告稅後純益及員工酬勞總額合計數之比例：

本次無以股票分派之員工酬勞，故不適用。

##### 3. 前一年度員工、董事及監察人酬勞之實際分派情形（包括分派股數、金額及股價）、其與認列員工、董事及監察人酬勞有差異者並應敘明差異數、原因及處理情形：

(1) 109 年度盈餘分配案於 110 年 3 月 25 日經本公司董事會決議通過以現金分派董事酬勞新台幣 19,195,167 元、員工酬勞(含兼任員工之董事及經理人)新台幣 28,792,750 元，均如數配發。

(2)

項 目	員工酬勞-現金	員工酬勞-股票	董事、監察人酬勞
實際分派金額	28,792,750	-	19,195,167
估列金額	28,792,750	-	19,195,167
差異金額	-	-	-

(九)公司買回本公司股份情形：無

## 二、公司債(含海外公司債)辦理情形

## (一)公司債辦理情形

111年4月25日

公 司 債 種 類 ( 註 2 )	國 內 第 二 次 無 擔 保 轉 換 公 司 債 ( 註 5 )
發 行 ( 辦 理 ) 日 期	民國 110 年 2 月 5 日
面 額	新台幣壹拾萬元整
發 行 及 交 易 地 點 ( 註 3 )	不適用
發 行 價 格	以票面金額之 102%發行
總 額	新台幣三億元整
利 率	票面年利率 0%
期 限	三年期 到期日：民國 113 年 2 月 5 日
保 證 機 構	本次係發行無擔保公司債
受 託 人	玉山商業銀行信託部
承 銷 機 構	中國信託商業銀行代理部
簽 證 律 師	不適用
簽 證 會 計 師	不適用
償 還 方 法	除依轉換辦法或贖回外，本公司於本轉換公司債 到期時依債券面額以現金一次償還
未 償 還 本 金	新台幣 300,000,000 元整
贖 回 或 提 前 清 償 之 條 款	詳本公司國內第二次無擔保轉換公司債發行及 轉換辦法第十八條(請參閱本年報第 210 頁)
限 制 條 款 ( 註 4 )	無
信 用 評 等 機 構 名 稱、評 等 日 期、公 司 債 評 等 結 果	無
附 其 他 權 利	截至年報刊印日止已轉 換(交換或認股)普通股、 海外存託憑證或其他有 價證券之金額 已轉換普通股股數：0 股
	發 行 及 轉 換 ( 交 換 或 認 股 ) 辦 法 詳本公司國內第二次無擔保轉換公司債發行及 轉換辦法(請參閱本年報 205 頁~211 頁)

公 司 債 種 類 ( 註 2 )	國 內 第 二 次 無 擔 保 轉 換 公 司 債 ( 註 5 )
發行及轉換、交換或認股辦法、發行條件對股權可能稀釋情形及對現有股東權益影響	本公司選擇以轉換公司債方式募集資金，將可有效減少並延緩對股權稀釋之程度，因而對股東權益尚不致產生重大影響。隨著轉換公司債轉換為普通股時，除了將會降低負債外，亦會增加股東權益，進而提高每股淨值，因此就長期而言對現有股東權益較得以保障。
交換標的委託保管機構名稱	不適用

註 1：公司債辦理情形含辦理中之公募及私募公司債。辦理中之公募公司債係指已經本會生效（核准）者；辦理中之私募公司債係指已經董事會決議通過者。

註 2：欄位多寡視實際辦理次數調整。

註 3：屬海外公司債者填列。

註 4：如限制發放現金股利、對外投資或要求維持一定資產比例等。

註 5：屬私募者，應以顯著方式標示。

註 6：屬轉換公司債、交換公司債、總括申報發行公司債或附認股權公司債，應依性質按表列格式再揭露轉換公司債資料、交換公司債資料、總括申報發行公司債情形及附認股權公司債資料。

## (二)轉換公司債資料

公司債種類 (註 1)		國內第二次無擔保轉換公司債	
年度		110 年	當年度截至 111 年 5 月 16 日
項目			
轉換公司債市價 (註 2)	最高	0	0
	最低	0	0
	平均	0	0
轉換價格		72	72
發行（辦理）日期及發行時轉換價格		發行日期： 110 年 2 月 5 日 發行時轉換價格：75.2 元	發行日期： 110 年 2 月 5 日 發行時轉換價格：75.2 元
履行轉換義務方式 (註 3)		發行新股	發行新股

註 1：欄位多寡視實際辦理次數調整。

註 2：海外公司債如有多處交易地點者，按交易地點分別列示。

註 3：交付已發行股份或發行新股。

## 三、特別股辦理情形

無

## 四、海外存託憑證辦理情形

無

五、員工認股權證辦理情形

(一)員工認股權憑證辦理情形：無。

(二)累積至年報刊印日止取得員工認股權憑證之經理人及取得憑證可認股數前十大且得認購金額達新臺幣三千萬元以上員工之姓名、取得及認購情形：無。

六、限制員工權利新股辦理情形

(一)凡尚未全數達既得條件之限制員工權利新股應揭露截至年報刊印日止辦理情形及對股東權益之影響：無。

(二)累積至年報刊印日止取得限制員工權利新股之經理人及取得股數前十大之員工姓名及取得情形：無。

七、併購或受讓他公司股份發行新股辦理情形

無

八、資金運用計畫執行情形

(一)計劃內容：不適用。

(二)執行情形：不適用。

## 伍、營運概況

### 一、業務內容

#### (一)業務範圍：

##### 1.業務的主要內容

主要產品名稱	主要功能與用途
電源插座、電源開關及機構模組	主要應用於消費性電子產品、白色家電產品、電動手工具產品、高壓連接器產品(應用於汽機車與儲能產業)、醫療與其他工業應用產品
變頻控制器	主要應用於電動手工具產品與其他工業應用產品

##### 2.主要產品之營業比重

期間:110 年度		單位:新台幣仟元	
產 品	營 業 收 入	營 業 比 重	
電 控 裝 置	2,213,783	32%	
變 頻 控 制 器	4,231,664	61%	
其 他	466,562	7%	
營 收 淨 額 合 計	6,912,009	100%	

##### 3.公司目前之商品(服務)項目

本公司之產品為電控裝置及變頻控制器，電控裝置可廣泛應用於3C產品及其週邊產品、電動手工具機、白色家電產品及車載產業與儲能產業等，另變頻控制器應用於電動手工具產品與其他工業應用產品。

##### 4.未來計劃開發之新商品(服務)

有鑒於本公司早期投入之電子產業變化迅速，故持續將研發重心轉往技術含量更高之白色家電產業、電動手工具機、車用產業及醫療產業所需各種產品發展，並朝向產業產品齊全化方向邁進。

近年電動手工具機產業訴求節能及高效，故朝向直流變頻無刷馬達驅動發展，本公司因應客戶需求，已開發多項符合客戶需求之高信賴性開關與變頻控制器相關產品。白色家電產業方面，因應家電客戶機構模組化產品需求，已與多家客戶共同開發出多項產品並完成導入多個機型量產。智能家電潮流持續擴大發展所趨，將朝向機電模組化產品開發，已開發家電產品人機控制介面整合產品及智能家電感測應用模組，並與多家客戶接觸並取得共同開發案件評估之合作案。因應歐美客戶冰箱及冷凍設備採用R600A易燃型環保冷媒趨勢下，本公司已成功開發多款符合客戶需求之防爆開關並成功導入量產。

本公司研發部門持續對新產品開發投注資源，如以馬達控制器延伸開發相關應用產品(醫療電動行動輔具)。車用產品則配合客戶需求，陸續開發車用電控及電機馬達關鍵零組件，並因應電動車需求開發各種大電流之連接器提

供客戶；充電槍方面，已完成美規UL2251、歐規IEC62196以及中規GBT20234充電槍之認證，並著手提升防水以及增大功率。除了各型充電槍枝開發之外，有鑑於全球材料成本大漲，針對電動槍所用之高單價線材，研發團隊著手研究透過製程調整，在相同的線徑下提升電流功率之方案，並已完成相關研究，待適當時機導入，期望能創造客戶與我司雙贏的局面。對於電動機車相關產品開發，我司已配合國內最大機車廠成功開發所需之標準電池連接器，未來朝向連接器模組化開發，另其它電動機車廠商所需之防水開關與連接器亦按照客戶需求積極配合開發，部分產品已成為量產機型，近年來並透過市場與客戶之反應，不斷改善產品之可靠性、穩定性並降低成本。

## (二)產業概況：

### 1.產業之現況與發展

本公司從事電控裝置及變頻控制器之研發、製造與銷售，為專業之電控裝置供應商。電源插座、電源開關及機構模組用途廣泛，依終端應用面主要可分為電動手工具機產業、白色家電產業、汽機車產業及消費性電子產業。

消費性電子產業，市場規模飽合，近年來占本公司營業比重逐漸降低。

電動手工具機產業主要應用於各項專業用及家庭用電動手工具機等產品，本公司工具機應用產品擁有電器相關零配件生產整合服務，提供最優化實惠的產品服務。

白色家電產業主要應用於洗衣機、多功能爐具、洗碗機、電冰箱、烘乾機等各項家電產品，因應各國節能環保之政策推動所產生之產品替代效應，使得整體電動手工具機及白色家電產均呈現穩定成長趨勢。

車用產業未來將持續擴大產品佈局如充電與訊號開關/機構連接設備之延伸。目前全球主要國家在節能減碳政策的持續發展之下，推動日益嚴苛的碳排放標準，進而限制傳統燃油車載的生產，電動車市場未來將持續成長，傳統燃油車將逐步退出市場。

近年因 COVID-19 疫情影響，導致除了材料成本上漲之外，購料困難度亦大幅增加，團隊在短時間內靈活應對，除了即時找尋替代用料並適時調整設計，降低了購料困難度，並提升生產順暢度，在困難的環境下公司營收仍能持續成長。

崧騰將加速轉型，維持與一線大廠供應鏈的良好合作關係，並同時著手將原有開關導入不同產業，擴大產品綜效，以維持營運穩定度。



電腦及其週邊設備產業及消費性電子產業因競爭日趨激烈且產品世代交替速度快，本公司除透過持續改善、調整生產基地維持低利潤產品佔有率、提高自動化生產能力以降地生產成本提升競爭力外，亦加速對於白色家電(HA)、電動手工具機(PT)、汽機車、儲能產業及醫療等高可靠度工業產業等技術層次較高之產品項目開發。

專業級的電動手工具機(Professional Portable Power Tool)擁有較嚴格的品質要求樹立了高度的進入障礙，投入技術層次較高之電動手工具機及家電產業市場，多年來不斷累積多元整合的核心技術及產品開發經驗，使得本公司得以和目前電動手工具機及白色家電國際一線大廠合作開發節能、高效之新世代產品，以單一零組件供應跨入模組設計開發。本公司直流變頻無刷馬達控制模組(BLDC)也獲得日本與歐洲電動手工具機大廠採用，顯見本公司產品之品質已獲國際大廠信賴，並持續跨入高附加價值產業如車載、儲能產業與醫療等高可靠度與防水、高壓、高電流工業產業。目前車載產品已經順利進入實際量產出貨。

#### 4.產品競爭情形

本公司之電控裝置及變頻控制器製程技術與產品品質深受國際大廠之肯定，故主要競爭者鎖定國際主要之開關領導廠商。

由於電控裝置及變頻控制器需塑膠射出，金屬沖床等機器設備，而又有安全、信賴性的嚴格要求，廠商需有完善的實驗室設備，故投資金額龐大，再加上既有產品在原料成本上漲情況下，導致電控裝置業者獲利空間遭受嚴重擠壓，而毛利較高之應用領域則有高技術門檻之障礙。另一方面，本公司在提高產品附加價格上不斷投資控制電子電路板設計與製造，讓客戶可以在一次購買下，降低操作風險(高可靠度要求)。在產業集中度日益提高的 ICT 業者早已進入微利時代，或是在白色家電、電動手工具機、車載產業高安全性要求下，在零組件的採買出現整合集中採購一次買足的解決方案 (Total Solution)，擴大競爭門檻使新競爭者不易進入。

#### (三)技術及研發概況：

##### 1.所營業務之技術層次

本公司自成立以來即積極建構堅實的技術團隊，並網羅來自國內、國外產業界具有電動手工具機、白色家電、電動車、醫療器材等豐富實務經驗之人才。本公司為提高開發效率，導入公差分析、模具設計，應力、應變非線性模擬軟體及模流分析，增加產品開發可靠度及開發效率，將產品研發關鍵技術導入整合資料庫平台；並設有 CNC 模型機及 X 光機、紅外線等檢驗設備，並導入 3D 列印及 3D 量測技術於樣品製造，整合兩岸三地實驗室資源，統一測試手法，增加監控設備，讓資源更有效運用，以提升產品開發速度，持續深入汽車產業對於陶瓷板、電木板、雙金屬片等特性之運用，並爭取醫療產業發展及建立符合國際安規認證實驗室以縮短產品開發時程。



## 2.研究發展

本公司在各事業體下設有機構產品研發、電子產品研發、電測設備研發、產品工程、模具設計、實驗室等功能，並設電動手工具機、白色家電產業、資訊產業、醫材產業、消費性電子、電子開發部、研發行政等組別，專司各產業之產品開發、改良、驗證與測試，以及料件系統與專案管理，隨著產業快速的發展，本公司研發處不斷致力於技術提升及產品品質改善，並積極朝向上游關鍵原料、製程之開發及自動化組立設備及PCBA（包含灌膠、電腦測試）全製程技術建立，以期降低成本，符合客戶需求，進而提高市場競爭力。公司研發團隊不僅於業界累積多年之實務經驗，且具備豐富之專業知識與研發技術，故其技術來源以研發單位自行研發為主，同時也與國外公司及國內一流大專院校合作以取得技術資源及優秀研發人才。

近年除了產品開發需求之外，特別調派工程人員著手對於提升製程改善、成本降低與關鍵技術突破做研究，以提升整體競爭實力。

## 3.研究發展人員與其學經歷

單位:人

學歷 \ 年度	110 年底	截至 111 年 5 月 16 日止
博 士	0	0
碩 士	27	31
大 學	37	40
專 科	21	19
高 職	2	2
合 計	87	92

## 4.最近五年度每年投入研發費用與開發成功之技術或產品

### (1)最近年度投入研發費用

單位：新台幣仟元

年度	106 年	107 年	108 年	109 年	110 年
研發費用(A)	202,080	225,488	245,519	234,662	269,645
營業收入(B)	3,761,151	3,943,954	4,245,968	4,657,737	6,912,009
研發費用佔 營業收入比(A)/(B)	5.37%	5.72%	5.78%	5.04%	3.90%

### (2)開發成功之技術或產品

年度	技術名稱或產品
106 年	測試設備自動化、數據網路化、整合性小型化電動工具機開關與控制器

年度	技術名稱或產品
107 年	電動機車電池連接器、電動機車防水剎車開關、工具機訊號型開關
108 年	家電冰箱及冷凍設備防爆開關、磁簧感測開關、 電動車 OBC 連接器
109 年	浮水開關、一體式電動機車馬達結線盤、大功率馬達控制器系統、 電動車 PDU 高壓連接器(公端)、MID 馬達感測元件
110 年	電動車 Busbar Holder、電動車 UVW 連接器、家電冷凍設備磁簧 開關、電動車 PDU 高壓連接器(母端)、車用排針、工具機電控 模組

#### (四)長、短期業務發展計畫：

##### 1.短期業務發展計畫

###### (1)接近客戶服務，強化營業目標達成率

加強營業人員運用科技從事國際行銷之能力。積極的客戶管理，有效的市場分析，確實掌握即時正確資訊，以資訊共有化做為營業活動之依據，有效達成營業目標。

###### (2)加強市場佔有擴大營業額

①以最佳化獲利做目標，制訂短中期產品及價格策略、掌握市場脈動、滿足客戶需求、創造競爭優勢、有效擴大市場佔有率。

②加強台灣、中國、海外營業活動的連結、增強客戶關係經營、確保並擴大既有市場領導地位。

###### ③新產品市場、新運用領域市場開發

擴大延伸既有核心能力，掌握市場先機、創造新業績。

###### ④新客戶開發

藉由核心技術及能力，積極開發國際大型客戶。

###### ⑤縮短新產品開發時程，滿足客戶需求

利用專案管理方式，緊密地與各部門溝通聯繫，分享即時資訊，以縮短新產品開發時程，滿足客戶需求。

##### 2.長期業務發展計畫

(1) 建立海外行銷據點及產品上下游的整合，以高自製率控制成本，並以純熟的核心技術，做市場的橫向發展，以達到企業永續經營的目的。

(2) 與國際大廠做策略聯盟，可藉此確實掌握產業的變動，不斷提升公司技術門檻，成為產業的領導者。

(3) 繼續開發延伸核心技術的新產業產品（如車載、醫療產業）並致力於各產業的供需平衡，以期降低集中單一產業以及季節性產銷不協調之風險。

## 二、市場及產銷概況

### (一)市場分析：

### 1. 主要商品之銷售地區

銷售區域		年度	110 年度		109 年度	
			金額	%	金額	%
內 銷			95,636	1.38	71,066	1.53
外 銷	地區(亞洲)		4,308,544	62.33	3,004,844	64.51
	地區(歐洲)		1,769,830	25.61	1,043,883	22.41
	地區(美洲)		736,690	10.66	537,215	11.53
	地區(非洲)		1,309	0.02	729	0.02
合 計			6,912,009	100.00	4,657,737	100.00

### 2. 市場佔有率

本公司產品主要應用領域包含電動手工具機產業、白色家電產業，因電動手工具機產業及白色家電產業具進入障礙高、產品生命週期長等特性，故本公司近年持續投注研發能量於電動手工具機及白色家電所需之電/觸控裝置，本公司積極持續深化客戶產品線，提高市場佔有率。

### 3. 市場未來之供需狀況與成長性

本公司主要從事電控裝置及變頻控制器之研發、製造與銷售，其產品應用領域包含電動手工具機產業、白色家電產業與車載產業，茲就各應用領域產業概況說明如下：

#### ① 電動手工具機

目前專業電動手工具主流為無刷馬達控制，市場需求旺盛。展望未來，專業電動手工具需求仍強勁，成為電動手工具機產業成長的主要驅動力，加上電池及驅動馬達技術的進步使得更具可攜性及便利性的不插電(Cordless)形式產品持續取代插電(plug-in)形式產品，本公司目前所生產之變頻控制器主要應用領域即為不插電形式之產品，未來產品也是在此基礎下持續往小型化、高功率與訊號控制發展。

#### ② 白色家電

消費者對於白色家電的要求越來越高，不僅必須滿足家庭的基本需求，還要能提高生活品質。未來白色家電的趨勢為具備高附加價值、功能差異化、高品質、環保節能的優異產品力，並配合智慧型行動裝置使家電智能化。根據 A.T.Kearney analysis 資料顯示，全球智慧家電市場規模及發展預估在 2025 年會達到 2,630 億美元。有鑑於此，未來將更注重以開關產品整合智能控制模組的相關技術。

#### ③ 電動車載與儲能產業

各國政府陸續訂定出電動車取代傳統汽柴油車的時間表，時間約落在 2030~2040 年，預計十年內電動車載相關之零組件需求量與銷售量將逐年成長。目前各國電動車銷量占比，中國佔電動車總銷售量的 46%，其次是歐洲 34% 及北美的 15%。

為了加速電動車的推動，各國政府也投資於電動車行駛所需的基礎建設，

包含大量設置充電站、充電樁以及智慧電網等等，社會也仰賴各部門為因應電動車的數量增加帶來的改變而做出準備。

嚴格的碳排放規範，將刺激傳統燃油車的汰換，尤其在歐洲，隨著政府削減對插電式混合動力車的補貼，以及汽車製造商推出最新的全電動車型，未來幾年市場將從插電式混合動力車轉向純電動車。亞洲各國如韓國及日本也正積極地推出使電動車普及的目標。

#### 4. 競爭利基

##### (1) 優良之經營團隊

本公司經營團隊致力於電子零組件研發製造已有多多年經驗，主導市場行銷，產品研發，模具製作和品質管理。可提供客戶高品質產品和完善的解決方案。

##### (2) 完善之組織與分工

本公司自成立以來，一直追求穩定的成長，而在壯大的過程中仍保持組織的彈性與合理性，維持著兩地設計，亞太製造，多國服務之運作。完全達到立足台灣，亞太分工，佈局全球的經營模式，以提供客戶合理價格與迅速專業的服務。

##### (3) 與客戶同步設計開發之工程競爭力

本公司自創立之初，即著重於模具與產品的研發能力，在兩地都有堅強的研發及模具團隊，提供客戶快速的設計，精準的模具及即時的樣品，確保客戶產品準時上市的要求。

##### (4) 垂直整合

崧騰初以組裝，銷售為出發，在發展的過程中即致力於上游之整合，以掌握高比例的零件自製率，達到降低成本，快速反應，確保品質的優勢。

#### 5. 發展遠景之有利、不利因素與因應對策

##### (1) 有利因素

###### ① 市場需求持續成長

由於本公司產品適用層面甚廣，而主要的產業如電動手工具機、家電與汽機車都持續在成長，加上本公司持續不斷的開發新產品，因此在開關、插座與控制電子電路板的營業上將能繼續成長。

###### ② 優良的客戶群

本公司往來的客戶在國內、國外市場大都為知名上市(櫃)公司，而最終客戶則為國際 PC、消費性電子、家電、工具機及汽車大廠。在技術層次通過國際大廠之嚴格考驗，所以營業基礎穩固。

###### ③ 全球的佈局

本公司定位為全球專業之機構/電子/光學零組件製造及供應商，在成長的過程中即積極地進行全球化的佈局規劃，已經在大陸華南、華東與東南亞柬埔寨設廠，泰國也設立銷售辦公室；符合客戶即時供貨與零庫存的目標，維持與客戶長期合作關係。業務也將配合客戶以貼近全球客戶提供更快速之服務。

###### ④ 優良的模具設計與製造力

以電子零組件的部件分析，塑膠、沖壓件與 PCBA 生產皆為重要的部

品，且為核心技術。本公司擁有優良的模具開發團隊，從模具設計、製造、到射出沖壓、SMT/DIP 一貫作業，可以掌握主要部件的品質與成本，以迅速確實達到客戶端的需求，提供客戶頂級的服務。

(2)不利因素及因應對策：

①產業競爭激烈，毛利率逐漸下降。

因應對策：

a.積極發展高階產品：

本公司持續加大電動手工具機及家電產品之研發與銷售，於近年來取得顯著成績，營收比重已居主要貢獻，已實質調整原傳統資訊產業的低毛利率情況。

b.建構上游行銷，區隔市場及差異化產品：

對於國際頂級客戶做直接服務與銷售，以免除多層行銷導致價格無法競爭及低毛利率，而在傳統的產品上則整合下游之加工，提供客戶深一層的服務，以與其他業者做區隔，創造產品與客服價值。

c.系統整合，節省人力，提高效益：

本公司透過企業資源整合系統。集團從研發直至財務已完全在同一平台運作，藉此資源整合系統，可使作業標準化，提高人員效益及精準度，達到間接人員精簡化。

d.最佳化生產模式改善：

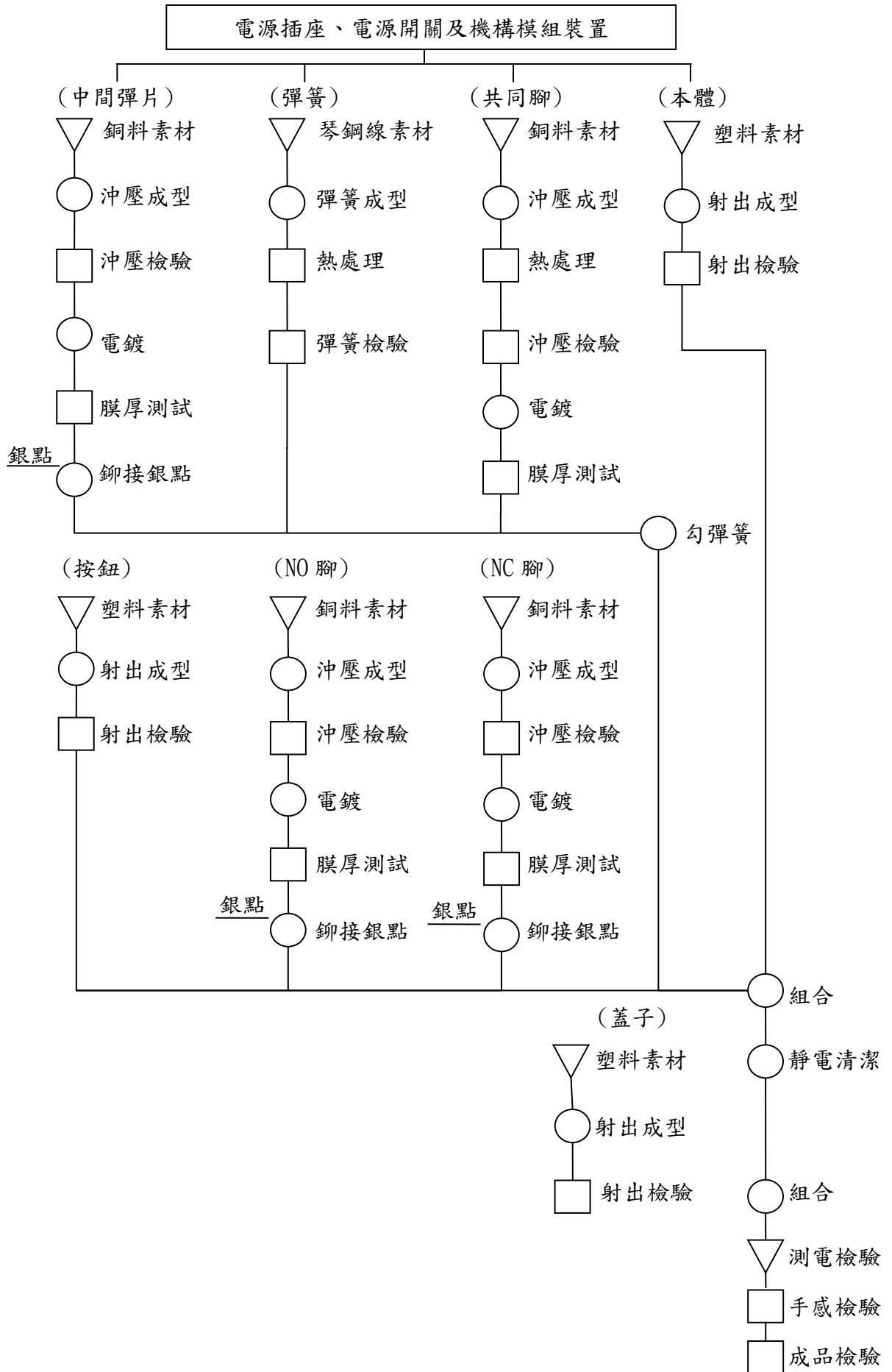
應用機構與自動化生產、Cell Line 精實生產以減少成本衝擊。

(二)主要產品之重要用途及產製過程：

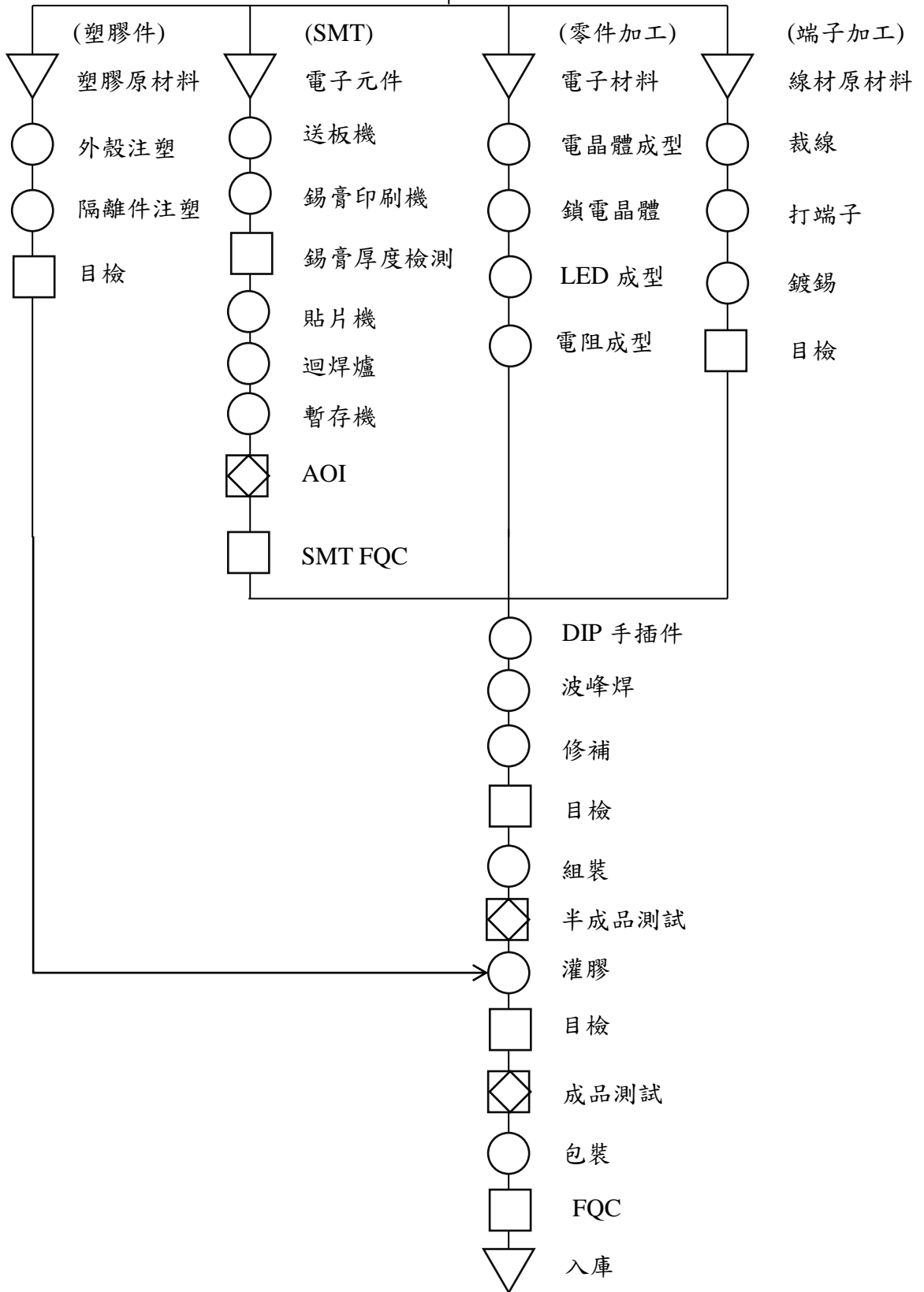
1.主要產品之重要用途

主要產品	用途
消費性產品開關、插座	Display、3C 產品及其週邊、OA 產品
電動手工具機開關與控制電路	各項專業用電動手工具機、家庭園藝用電動手工具機
白色家電產品開關與控制電路	洗衣機、多功能爐具、洗碗機、電冰箱、烘乾機等白色家電開關與機構模組產品
車載、儲能產品開關插座、連接器	電動汽、機車開關、開關模組產品、高低壓連接器與充電、能源連接模組產品

2.主要產品產製過程



### 變頻控制器生產流程圖



## (三)主要原料之供應狀況：

主要原料	國內外主要供應廠商	供應狀況
PCB	上海展華(南通)	良好
	SMART	良好
五金原材	神鋼商事	良好
	金格益	良好
塑膠	南亞塑膠	良好
	PEAK ALL 九真	良好
電子零件	Macnica Galaxy	良好
	敏拓吉	良好

## (四)最近二年度任一年度中曾占進(銷)貨總額百分之十之上之客戶名稱及其進(銷)貨金額與比例，並說明其增減變動原因：

## 1.最近二年度主要供應商資料

單位：新台幣仟元

項目	109 年度				110 年度				111 年度截至第一季止(註 2)			
	名稱	金額	占全年度進貨淨額比率〔%〕	與發行人之關係	名稱	金額	占全年度進貨淨額比率〔%〕	與發行人之關係	名稱	金額	占當年度截至前一季止進貨淨額比率〔%〕	與發行人之關係
1	A 公司	410,615	14	無	A 公司	798,715	17	無	A 公司	244,615	24	無
2	其他	2,462,542	86	無	其他	4,003,990	83	無	其他	776,213	76	無
	進貨淨額	2,873,157	100	-	進貨淨額	4,802,705	100	-	進貨淨額	1,020,828	100	-

註 1：列明最近二年度進貨總額百分之十以上之供應商名稱及其進貨金額與比例，但因契約約定不得揭露供應商名稱或交易對象為個人且非關係人者，得以代號為之。

註 2：截至年報刊印日前，上市或股票已在證券商營業處所買賣之公司如有最近期經會計師查核簽證或核閱之財務資料，應並予揭露。

增減變動原因：公司最近二年度主要進貨廠商資料無重大變化。

## 2.最近二年度主要銷貨客戶資料

單位：新台幣仟元

項目	109 年度				110 年度				111 年度截至第一季止(註 2)			
	名稱	金額	占全年度銷貨淨額比率〔%〕	與發行人之關係	名稱	金額	占全年度銷貨淨額比率〔%〕	與發行人之關係	名稱	金額	占當年度截至前一季止銷貨淨額比率〔%〕	與發行人之關係
1	甲客戶	2,717,056	58	無	甲客戶	4,701,173	68	無	甲客戶	1,191,886	71	無
2	其他	1,940,681	42	無	其他	2,210,836	32	無	其他	489,947	29	無
	銷貨淨額	4,657,737	100	-	銷貨淨額	6,912,009	100	-	銷貨淨額	1,681,833	100	-

註 1：列明最近二年度銷貨總額百分之十以上之客戶名稱及其銷貨金額與比例，但因契約約定不得揭露客戶名稱或交易對象為個人且非關係人者，得以代號為之。

註 2：截至年報刊印日前，上市或股票已在證券商營業處所買賣之公司如有最近期經會計師查核簽證或核閱之財務資料，應並予揭露。

增減變動原因：公司最近二年度銷貨客戶未有重大變化。



## (五)最近二年度生產量值：

單位：仟顆/新台幣仟元

生產量值 主要商品(或部門別)	110 年度		109 年度			
	產能	產量	產值	產能	產量	產值
電 控 裝 置	186,007	155,006	1,829,158	151,178	128,502	1,555,888
變 頻 控 制 器	60,174	33,430	3,907,465	23,536	20,006	2,689,579
其 他	104,694	87,245	408,327	113,840	96,764	171,223
合 計	350,875	275,681	6,144,950	288,554	245,272	4,416,690

## (六)最近二年度銷售量值：

單位：仟顆/新台幣仟元

銷售量值 主要商品(或部門別)	110 年度				109 年度			
	內銷		外銷		內銷		外銷	
	量	值	量	值	量	值	量	值
電 控 裝 置	1,477	60,913	171,715	2,152,870	1,721	34,309	143,010	1,693,460
變 頻 控 制 器	0	164	31,522	4,231,500	0	0	18,776	2,551,904
其 他	5,552	34,559	50,128	432,003	5,260	36,757	41,721	341,307
合 計	7,029	95,636	253,365	6,816,373	6,981	71,066	203,507	4,586,671

### 三、最近二年度及截至年報刊印日止從業員工資料

年 度		109 年底	110 年底	當年度截至 111 年 5 月 16 日
員 工 人 數	經理人員	58	59	55
	一般人員	1,548	1450	1500
	合 計	1,606	1509	1555
平 均 年 歲		35.63	36.43	36.70
平 均 服 務 年 資		4.19	4.47	4.50
學 歷 分 布 比 率	博 士	0.00%	0.00%	0.00%
	碩 士	3.80%	3.78%	3.79%
	大 專	22.23%	26.31%	26.05%
	高 中	17.81%	18.82%	29.32%
	高 中 以 下	56.16%	51.09%	40.84%

### 四、環保支出資訊

- (一)依法令規定，應申領污染設施設置許可證或污染排放許可或應繳納污染防治費用或應設立環保專責單位人員者，其申領、繳納或設立情形之說明：無。
- (二)列示公司有關對防治環境污染主要設備之投資及其用途與可能產生效益：無。
- (三)說明最近二年度及截至公開說明書刊印日止，公司改善環境污染之經過，其有污染糾紛事件者，並應說明其處理經過：無。
- (四)說明最近年度及截至年報刊印日止，因污染環境所遭受之損失（包括賠償及環境保護稽查結果違反環保法規事項，應列明處分日期、處分字號、違反法規條文、違反法規內容、處分內容），並揭露目前及未來可能發生之估計金額與因應措施，如無法合理估計者，應說明其無法合理估計之事實：無。
- (五)說明目前污染狀況及其改善對公司盈餘、競爭地位及資本支出之影響及其未來二年度預計之重大環保資本支出：無。

### 五、勞資關係

- (一)員工福利措施、進修、訓練、退休制度與其實施狀況以及勞資間之協議與各項員工權益維護措施情形：

#### 1.員工福利措施

- (1) 本公司職員依法參加勞工保險，所有員工及眷屬亦依規定參加全民健康保險。

- (2) 針對同仁訓練需求，開辦新進人員、專業能力、通識教育及管理職能等各類訓練課程，提供員工完整之專業技能養成及自我成長啟發。
- (3) 每年提供員工旅遊補助。
- (4) 每年年終尾牙舉行聚餐與摸彩。
- (5) 公司內設有圖書閱報區等設施，提供員工休閒交誼之最佳活動場所。
- (6) 職工福利委員會：公司依法成立職工福利委員會，並依規定按期提撥福利基金，同仁以公開方式選舉福利委員，並舉辦各項福利活動。
- (7) 不定期舉辦友善家庭活動，增進跨部門及親子間情誼，鼓勵同仁在工作忙碌之餘能參與休閒活動。
- (8) 本公司及子公司任職滿一年之正式編制內員工可申請員工持股信託儲蓄方案，同仁由每月薪資中提撥固定金額，同時公司也按職等範圍提撥相對比例獎勵金，共同存至專用信託專戶，協助同仁妥善規劃退休生活，並達成理想的經濟目標。

## 2.員工之進修及訓練情形

本公司注重人員訓練及發展，提供內訓/外訓多元的學習環境，以達成企業文化傳承及專業技能精進之目的，並使員工獲得最大滿足，進而提升企業競爭力。110 年度舉辦教育訓練開班數達 3,556 班次，總參與人次達 16,891 人，訓練總人時達 87,315 小時，訓練總費用共計新台幣 274,148 元。

## 3.退休制度與其實施情形

公司依照勞基法之規定對正式聘用員工訂有退休辦法，並依規定組成勞工退休準備金監督委員會及按月提撥退休準備金，同時以該委員會名義存入台灣銀行(原中央信託局)專戶，由該委員會監督管理。自九十四年七月一日起，員工選擇適用勞工退休金條例之退休制度者，按其每月薪資百分之 6% 提撥至勞工保險局之個人退休金專戶。

## 4.其他重要協議

公司一向致力於提升員工待遇、福利及改善工作環境，致力維持勞資溝通管道之暢通，使員工之各項困難、需求及問題均能獲得各級主管之重視及妥善處理。

## 5.工作環境與員工人身安全保護措施

- (1) 設置專責之安全衛生管理單位，負責辦理勞工安全衛生管理事項定期召開會議，以共同研議預防改善環安事件、協調及規劃安全、衛生有關規定、實施安全衛生教育訓練計劃及管理事項。
- (2) 依照「勞工健康保護規則」實施定期健康檢查以照顧員工身心健康，且不定期安排安全衛生教育訓練及宣導、演練，以有效強化員工作業安全意識及應變能力。
- (3) 外聘廠醫每兩個月 1 次，廠護每月 6 次臨場服務，協助企業落實勞工健康服務及身心健康保護措施，提升職場從事勞工健康服務相關知

能，提供健康管理、勞工健康檢查結果分析、評估與管理高風險勞工、中高齡工作能力評估與改善、勞工健康教育與健康促進等措施，並配合職業安全衛生、人力資源管理及相關部門人員訪視現場，協助辦理職業病預防等工作，落實職場健康管理。

(4)每年2次消防演習教育訓練，針對各種可能之潛在因素，依內部人力及場所特性，採取適當的預防管理對策，以避免火災所引起之各種損害。每月定期對建築物內各種防災及消防設備進行檢查維護，做好用火用電管理，對內部人員妥善予以編組及教育訓練，即便萬一發生災害時，即能依據平時之整備，在消防人員抵達時，進行初期應變，平時防範火災於未然，當災害發生可緊急應變，將災害造成之人命傷亡及財物損失降至最低程度。

(5)配合公共場所全面禁菸，每年定期消毒，如有特殊狀況依現況增加次數，以上規定依病媒蟲害防治作業指導書執行。

(二)最近二年度及截至公開說明書刊印日止，因勞資糾紛所遭受之損失（包括勞工檢查結果違反勞動基準法事項，應列明處分日期、處分字號、違反法規條文、違反法規內容、處分內容），並揭露目前及未來可能發生之估計金額與因應措施，如無法合理估計者，應說明其無法合理估計之事實：

和諧的勞資關係為企業發展之基石，由於公司一向重視員工福利且歷年來勞資關係均處於和諧、穩定之狀態，故本公司並無因勞資糾紛遭受重大損失，未來仍將秉持一貫之原則，使勞資關係更加穩固和諧，互惠互惠。

(三)有無訂定員工行為或倫理守則

本公司已訂定「道德行為準則」、「公司誠信經營守則」、「誠信經營作業程序及行為指南」及「內部重大資訊處理作業程序」，以規範公司所有從屬人員行為道德，請參閱本公司官方網站公司治理專區及公開資訊觀測站公司治理專區網站。

## 六、資通安全管理：

本公司訂有資訊安全風險管理架構，並揭露於本公司官方網站公司治理專區，詳細內容如下。

### 一、目的

崧騰企業股份有限公司(以下簡稱本公司)為強化資訊安全管理，確保資訊資產的機密性、完整性及可用性，以提供本公司永續發展營運環境，使其免於遭受蓄意或意外之威脅，特制定此政策規範。

### 二、資訊安全管理組織

本公司由資深副總經理管理之資訊管理處向下之資訊技術部負責制訂資訊安全政策、管理辦法及執行。並由稽核室定期查核資安執行狀況，確保本公司資訊安全運作之有效性。本組織之檢討及執行情形，每年定期向董事長報告。

(1) 資訊管理處主管：負責監督資安工作。

(2) 資訊技術課主管：負責統籌並推動各項資安工作。

(3) 資訊技術課工程師：負責執行、維持各項資安工作。

(4) 稽核室主管及專員：負責規劃稽核計劃與執行。

### 三、資訊安全政策

資安政策		
資安治理	落實資通安全，加強資安訓練	確保資訊之機密性、完整性與可用性，並保障人員資料之隱私
	做好緊急應變，迅速災害復原	確保本公司營運業務持續運作，讓資訊服務可穩定使用

### 四、資訊安全具體管理措施

本公司為落實資通安全之風險揭露，明定該風險對於財務業務之影響及因應措施，及因重大資通安全事件所遭受之損失、可能影響及因應措施如下。避免因人為疏失、蓄意或天然災害等因素，導致資料不當使用、洩漏、竄改、破壞等情事發生，對本公司帶來各種可能之風險及危害。依資訊安全管理三要件機密性(Confidentiality)、完整性(Integrity)、可用性(Availability)來識別管理標的，並透過風險評估分析，擬訂資安預防因應措施。

(1) 風險分析依發生機率和影響程度來評定風險等級。

H 為高度風險、M 為中度風險、L 為低度風險。

頻率	發生機率
每一年發生	低
每半年發生	中
每個月發生	高

財務及業務損失程度	影響程度
造成輕微損失	低
造成中度損失	中
造成重大損失	高

風險等級		影響程度		
		低	中	高
發生機率	低	L	M	H
	中	L	M	H
	高	M	H	H

## (2) 預防因應措施

## 1.機密性 (Confidentiality)

項次	項目	風險說明	評估分析			因應措施
			發生機率	影響程度	風險等級	
1	研發文件及圖檔	研發資料外流至競爭對手上，導致訂單損失	低	高	H	導入文件保護系統，針對所有研發圖檔加密保護，未經授權皆無法打開文件
2	網路傳輸	可能遭受攻擊導致對外資訊傳輸中斷或被入侵竊取或破壞	低	高	H	架設 UTM 類型防火牆，除傳統防火牆功能外，還包括線上深度封包檢測(DPI)、入侵預防系統(IPS)、DDoS 攻擊防護，可有效保護網路
3	郵件	惡意電子郵件、釣魚、詐騙，被竊取資料	高	中	H	已導入 SPAMSQLR 設備，可對垃圾郵件與威脅郵件雙核過濾，並每年訂閱更新服務，維持最佳過濾

## 2.完整性(Integrity)

項次	項目	風險說明	評估分析			因應措施
			發生機率	影響程度	風險等級	
1	資料備份	發生災害導致資料無法取得及復原	低	高	H	採取多副本三代備份加異地備份機制，確保災害發生可取得備份資料
2	電腦防毒	個人電腦/伺服器中毒，重要資料損毀	中	高	H	導入 Kaspersky Endpoint Security 端點防護軟體，強制安裝於公司內每台資訊設備
3	研發檔案	系統故障，研發資料損毀	低	高	H	導入 Storage 檔案儲存系統，通過 Dual controller 機制可及時備援系統，確保資料完整
4	辦公檔案	系統失效，資料損毀	低	中	M	公司內各部門重要檔案存放於伺服器，由資訊部統一備份保存
5	可攜式儲存媒體	其他可攜式儲存媒體中毒，資料損毀	低	低	L	使用防毒軟體，並自動更新病毒碼，降低病毒感染機會

### 3.可用性(Availability)

項次	項目	風險說明	評估分析			因應措施
			發生機率	影響程度	風險等級	
1	郵件系統	郵件服務失效，營運中斷，造成財務損失	低	高	H	制訂災害復原程序，每年定期演練，確保災害發生可快速啟動備援，恢復正常作業
2	財務系統	財務系統服務失效，營運中斷，造成財務損失	低	高	H	導入私有雲，系統運作於高可用性(High Availability)架構下，若發生硬體故障，可在數分鐘內將系統轉移至另一台伺服器上，持續提供服務
3	網頁系統	服務失效、營運中斷，造成業務損失	低	中	M	預計導入 SSL 憑證，內外部連線資料加密，避免連線資料被截取
4	網路服務	服務失效、營運中斷，造成業務損失	低	低	L	導入 VRRP 備援架構，當主要交換器故障時可快速啟用備援交換器

#### 五、110年資訊安全執行情形

- (1) 本公司於 110 年 10 月針對伺服器辦理災害復原演練，演練圓滿完成。
- (2) 本公司於 110 年 11 月進行社交工程演練活動，模擬常見的社交攻擊-釣魚信件，讓同仁提升識別能力，在本次演練結束後除了進行全體同仁資安宣導，也針對遭釣中同仁進行線上影片教育訓練課程。
- (3) 本公司於 110 年 12 月召開資安定期會議，檢討各項資訊安全措施之執行情況，當年度並無危害本公司資訊安全事件。

#### 七、重要契約：

契約性質	當事人	契約起訖日期	主要內容	限制條款
永久土地租賃合約	Rich Pioneer Trading Limited	110/9/17 起 (租賃期間 50 年， 可續租)	Rich Pioneer Trading Limited 承租於柬埔寨金邊經濟特區內土地	無

## 陸、財務概況

### 一、最近五年度簡明財務資料

#### 1.簡明資產負債表

##### (一)簡明資產負債表及綜合損益表：

(1) 採用國際財務報導準則之財務資料（合併財務資料）

單位：新台幣仟元

項目	年度	最近五年度財務資料（註1）					當年度截至 111年3月 31日財務 資料 （註3）
		106年	107年	108年	109年	110年	
流動資產		2,589,035	2,634,543	2,578,081	3,444,690	4,581,048	4,237,313
不動產、廠房及設備 （註2）		840,013	969,589	928,020	868,451	900,388	930,950
無形資產		15,343	15,434	13,286	10,304	10,602	9,935
其他資產（註2）		184,081	50,271	181,075	152,226	194,964	197,474
資產總額		3,628,472	3,669,837	3,700,462	4,475,671	5,687,002	5,375,672
流動負債	分配前	1,495,146	1,567,908	1,498,641	2,106,664	2,846,003	2,364,329
	分配後	1,627,645	1,658,566	1,596,272	2,329,821	（註1）	（註1）
非流動負債		360,358	321,017	412,728	354,209	507,136	497,925
負債總額	分配前	1,855,504	1,888,925	1,911,369	2,460,873	3,353,139	2,862,254
	分配後	1,988,003	1,979,583	2,009,000	2,684,030	（註1）	（註1）
歸屬於母公司業主 之權益		1,720,351	1,728,480	1,746,333	1,973,489	2,295,852	2,475,349
股本		697,365	697,365	697,365	697,365	697,365	697,365
資本公積		547,379	547,379	547,379	547,379	563,625	563,625
保留盈餘	分配前	534,198	534,834	598,740	855,474	1,199,719	1,306,278
	分配後	401,699	444,176	501,109	632,317	（註1）	（註1）
其他權益		(58,591)	(51,098)	(97,151)	(126,729)	(164,857)	(91,919)
庫藏股票			-	-	-	-	-
非控制權益		52,617	52,432	42,760	41,309	38,011	38,069
股東權益 總額	分配前	1,772,968	1,780,912	1,789,093	2,014,798	2,333,863	2,513,418
	分配後	1,640,469	1,690,254	1,691,462	1,791,641	（註1）	（註1）

註1：該年度盈餘分派案尚未經股東會決議。

註2：係經會計師查核簽證。



## (2) 採用國際財務報導準則之財務資料 (個體財務資料)

單位：新台幣仟元

項目	年度	最近五年度財務資料 (註 2)				
		106 年	107 年	108 年	109 年	110 年
流動資產		1,232,517	1,157,056	1,167,509	1,810,539	2,188,630
不動產、廠房及設備		327,477	360,105	358,705	345,545	365,697
無形資產		9,295	11,825	8,370	6,684	7,809
其他資產		1,421,495	1,458,556	1,512,432	1,733,614	2,094,672
資產總額		2,990,784	2,987,542	3,047,016	3,896,382	4,656,808
流動負債	分配前	1,005,319	1,011,940	1,071,984	1,710,158	1,949,807
	分配後	1,137,818	1,102,598	1,169,615	1,933,315	(註 1)
非流動負債		265,114	247,122	228,699	212,735	411,149
負債總額	分配前	1,270,433	1,259,062	1,300,683	1,922,893	2,360,956
	分配後	1,402,932	1,349,720	1,398,314	2,146,050	(註 1)
歸屬於母公司業主之權益		1,720,351	1,728,480	1,746,333	1,973,489	2,295,852
股本		697,365	697,365	697,365	697,365	697,365
資本公積		547,379	547,379	547,379	547,379	563,625
保留盈餘	分配前	534,198	534,834	598,740	855,474	1,199,719
	分配後	401,699	444,176	501,109	632,317	(註 1)
其他權益		(58,591)	(51,098)	(97,151)	(126,729)	(164,857)
庫藏股票		-	-	-	-	-
非控制權益		-	-	-	-	-
股東權益	分配前	1,720,351	1,728,480	1,746,333	1,973,489	2,295,852
總額	分配後	1,587,852	1,637,822	1,648,702	1,750,332	(註 1)

註1：該年度盈餘分派案尚未經股東會決議。

註2：係經會計師查核簽證。

## 2.簡明綜合損益表

(1)採用國際財務報導準則之財務資料（合併財務資料）

單位：新台幣仟元

項目	年度	最近五年度財務資料（註1）					當年度截至 111年3月 31日 (註2)
		106年	107年	108年	109年	110年	
營業收入		3,761,151	3,943,954	4,245,968	4,657,737	6,912,009	1,681,833
營業毛利		849,262	833,451	903,802	1,163,310	1,531,732	312,006
營業損益		216,464	148,817	194,917	431,974	656,428	112,899
營業外收入及支出		(9,970)	(5,039)	(14,478)	(32,100)	(11,231)	14,477
稅前淨利		206,494	143,778	180,439	399,874	645,197	127,376
繼續營業單位本期淨利		171,125	123,568	149,806	362,621	566,503	105,341
停業單位損失		-	-	-	-	-	-
本期淨利(損)		171,125	123,568	149,806	362,621	566,503	105,341
本期其他綜合損益 (稅後淨額)		(77,182)	17,522	(45,647)	(39,359)	(40,527)	74,214
本期綜合損益總額		93,943	141,090	104,159	323,262	525,976	179,555
淨利歸屬於母公司業主		170,257	124,441	153,788	362,456	568,793	106,559
淨利歸屬於非控制權益		868	(873)	(3,982)	165	(2,290)	(1,218)
綜合損益總額歸屬於母 公司業主		96,876	140,628	108,688	324,787	529,274	179,497
綜合損益總額歸屬於非 控制權益		(2,933)	462	(4,529)	(1,525)	(3,298)	58
每股盈餘		2.54	1.78	2.21	5.20	8.16	1.53

註1：係經會計師查核簽證。

註2：111年3月31日係經會計師核閱之合併財務資料編製。

## (3)採用國際財務報導準則之財務資料（個體財務資料）

單位：新台幣仟元

項目	年度	最近五年度財務資料（註1）				
		106年	107年	108年	109年	110年
營業收入		3,202,898	3,416,777	3,703,911	4,071,139	6,328,786
營業毛利		462,035	434,562	429,849	532,998	725,211
營業損益		136,875	84,981	63,643	140,565	234,783
營業外收入及支出		52,781	56,986	104,686	247,701	382,069
稅前淨利		189,656	141,967	168,329	388,266	616,852
繼續營業單位本期淨利		170,257	124,441	153,788	362,456	568,793
停業單位損失		-	-	-	-	-
本期淨利(損)		170,257	124,441	153,788	362,456	568,793
本期其他綜合損益 (稅後淨額)		(73,381)	16,187	(45,100)	(37,669)	(39,519)
本期綜合損益總額		96,876	140,628	108,688	324,787	529,274
淨利歸屬於母公司業主		170,257	124,441	153,788	362,456	568,793
淨利歸屬於非控制權益		-	-	-	-	-
綜合損益總額歸屬於母 公司業主		96,876	140,628	108,688	324,787	529,274
綜合損益總額歸屬於非 控制權益		-	-	-	-	-
每股盈餘		2.54	1.78	2.21	5.20	8.16

註1：係經會計師查核簽證。

## 3.最近五年度簽證會計師之姓名及查核意見

年度	會計師事務所名稱	簽證會計師姓名	意見
106年度	勤業眾信聯合會計師事務所	翁雅玲、邵志明	無保留意見加其他事項 段落
107年度	勤業眾信聯合會計師事務所	翁雅玲、邵志明	無保留意見加其他事項 段落
108年度	勤業眾信聯合會計師事務所	黃惠敏、施景彬	無保留意見加其他事項 段落
109年度	勤業眾信聯合會計師事務所	黃惠敏、楊啟聖	無保留意見加其他事項 段落
110年度	勤業眾信聯合會計師事務所	黃惠敏、楊啟聖	無保留意見加其他事項 段落

## 二、最近五年度財務分析

### 1.採用國際財務報導準則之財務分析（合併財務分析）

分析項目		年度	最近五年度財務分析（註1）					當年度截至 111年3月 31日（註2）
		106年	107年	108年	109年	110年		
財務結構 (%)	負債占資產比率	51.14	51.47	51.65	54.98	58.96	53.24	
	長期資金占不動產、廠房及設備比率	253.96	216.79	237.26	272.79	315.53	323.47	
償債能力 (%)	流動比率	173.16	168.03	172.03	163.51	160.96	179.22	
	速動比率	115.04	106.25	112.14	103.28	88.83	91.08	
	利息保障倍數	17.29	11.20	8.24	26.70	41.00	28.23	
經營能力	應收款項週轉率（次）	4.86	5.83	6.04	5.13	6.22	6.19	
	平均收現日數	75.12	62.66	60.42	71.11	58.70	58.94	
	存貨週轉率（次）	3.44	3.29	3.49	3.20	3.23	2.61	
	應付款項週轉率（次）	3.66	4.01	4.73	4.22	4.03	4.12	
	平均銷貨日數	106.11	110.85	104.63	114.18	112.84	140.03	
	不動產、廠房及設備週轉率（次）	4.59	4.36	4.48	5.19	7.82	7.35	
	總資產週轉率（次）	1.03	1.08	1.15	1.14	1.36	1.22	
獲利能力	資產報酬率（%）	4.99	3.70	4.61	9.17	11.40	7.89	
	權益報酬率（%）	9.85	6.95	8.39	19.07	26.05	17.39	
	稅前純益占實收資本額比率（%）	29.61	20.62	25.87	57.34	92.52	73.06	
	純益率（%）	4.55	3.13	3.53	7.79	8.20	6.26	
	每股盈餘（元）	2.54	1.78	2.21	5.20	8.16	1.53	
現金流量	現金流量比率（%）	17.23	2.21	14.03	22.02	13.00	-8.43	
	現金流量允當比率（%）	66.40	71.13	73.69	140.17	53.32	60.29	
	現金再投資比率（%）	4.73	-3.62	4.17	11.72	4.05	-5.20	
槓桿度	營運槓桿度	4.40	6.43	5.45	3.07	2.57	3.11	
	財務槓桿度	1.06	1.10	1.15	1.04	1.03	1.04	

#### 變動分析：

1. 利息保障倍數上升，係因 110 年度獲利大幅上升所致。
2. 應收帳款週轉率上升，係因 110 年度收款天數縮短所致。
3. 不動產、廠房及設備週轉率上升，係因營業收入成長所致。
4. 資產報酬率、權益報酬率及稅前純益占實收資本額比率上升，係因 110 年度獲利能力提升所致。
5. 每股盈餘增加，係因 110 年度獲利增加所致。
6. 現金流量比率、現金流量允當比率、現金再投資比率下降，係因 110 年存貨及應付帳款增加暨 110 年營業活動之淨現金流入較 109 年減少所致。

註1：最近五年度之財務資料均經會計師查核簽證。

註2：111年3月31日係依經會計師核閱之合併財務資料編製。

計算公式：

1.財務結構

(1)負債占資產比率=負債總額/資產總額。

(2)長期資金占不動產、廠房及設備比率=(權益總額+非流動負債)/不動產、廠房及設備淨額。

2.償債能力

(1)流動比率=流動資產/流動負債。

(2)速動比率=(流動資產-存貨-預付費用)/流動負債。

(3)利息保障倍數=所得稅及利息費用前純益/本期利息支出。

3.經營能力

(1)應收款項(包括應收帳款與因營業而產生之應收票據)週轉率=銷貨淨額/各期平均應收款項(包括應收帳款與因營業而產生之應收票據)餘額。

(2)平均收現日數=365/應收款項週轉率。

(3)存貨週轉率=銷貨成本/平均存貨額。

(4)應付款項(包括應付帳款與因營業而產生之應付票據)週轉率=銷貨成本/各期平均應付款項(包括應付帳款與因營業而產生之應付票據)餘額。

(5)平均銷貨日數=365/存貨週轉率。

(6)不動產、廠房及設備週轉率=銷貨淨額/平均不動產、廠房及設備淨額。

(7)總資產週轉率=銷貨淨額/平均資產總額。

4.獲利能力

(1)資產報酬率=[稅後損益+利息費用×(1-稅率)]/平均資產總額。

(2)權益報酬率=稅後損益/平均權益總額。

(3)純益率=稅後損益/銷貨淨額。

(4)每股盈餘=(歸屬於母公司業主之損益-特別股股利)/加權平均已發行股數。

5.現金流量

(1)現金流量比率=營業活動淨現金流量/流動負債。

(2)淨現金流量允當比率=最近五年度營業活動淨現金流量/最近五年度(資本支出+存貨增加額+現金股利)。

(3)現金再投資比率=(營業活動淨現金流量-現金股利)/(不動產、廠房及設備毛額+長期投資+其他非流動資產+營運資金)。

6.槓桿度：

(1)營運槓桿度=(營業收入淨額-變動營業成本及費用)/營業利益。

(2)財務槓桿度=營業利益/(營業利益-利息費用)。

### 3.採用國際財務報導準則之財務分析（個體財務分析）

分析項目		年度	最近五年度財務分析（註1）				
		106年	107年	108年	109年	110年	
財務結構 （%）	負債占資產比率	42.48	42.14	42.69	49.35	50.70	
	長期資金占不動產、廠房及設備比率	606.29	548.62	550.60	632.69	740.23	
償債能力 （%）	流動比率	122.60	114.34	108.91	105.87	112.25	
	速動比率	81.68	78.12	77.78	72.24	71.49	
	利息保障倍數	41.09	45.17	55.14	148.57	122.05	
經營能力	應收款項週轉率（次）	6.59	7.77	8.16	6.44	7.23	
	平均收現日數	55.35	46.96	44.71	56.65	50.46	
	存貨週轉率（次）	8.10	8.16	9.89	8.16	8.47	
	應付款項週轉率（次）	3.73	3.63	3.90	3.60	3.67	
	平均銷貨日數	45.08	44.71	36.90	44.76	43.11	
	不動產、廠房及設備週轉率（次）	10.78	9.94	10.31	11.56	17.80	
	總資產週轉率（次）	1.09	1.14	1.23	1.17	1.48	
獲利能力	資產報酬率（%）	5.92	4.25	5.18	10.50	13.40	
	權益報酬率（%）	10.12	7.22	8.85	19.49	26.65	
	稅前純益占實收資本額比率（%）	27.20	20.36	24.14	55.68	88.45	
	純益率（%）	5.32	3.64	4.15	8.90	8.99	
	每股盈餘（元）	2.54	1.78	2.21	5.20	8.16	
現金流量	現金流量比率（%）	23.06	11.83	2.17	21.43	6.17	
	現金流量允當比率（%）	59.33	62.63	66.18	81.36	67.09	
	現金再投資比率（%）	4.99	(0.63)	(3.30)	11.82	-3.65	
槓桿度	營運槓桿度	3.38	5.11	6.75	3.79	3.09	
	財務槓桿度	1.04	1.04	1.05	1.02	1.02	

#### 變動分析：

1. 不動產、廠房及設備週轉率及總資產週轉率上升，係因 110 年度營業收入成長所致。
2. 資產報酬率、權益報酬率及稅前純益占實收資本額比率上升，係因 110 年度獲利能力提升所致。
3. 每股盈餘增加，係因 110 年度獲利增加所致。
4. 現金流量比率、現金流量允當比率、現金再投資比率下降，係因 110 年存貨及應付帳款增加暨 110 年營業活動之淨現金流入較 109 年減少所致。

註 1：最近五年度之財務資料均經會計師查核簽證。

計算公式：

1.財務結構

(1)負債占資產比率＝負債總額／資產總額。

(2)長期資金占不動產、廠房及設備比率＝（權益總額＋非流動負債）／不動產、廠房及設備淨額。

2.償債能力

(1)流動比率＝流動資產／流動負債。

(2)速動比率＝（流動資產－存貨－預付費用）／流動負債。

(3)利息保障倍數＝所得稅及利息費用前純益／本期利息支出。

3.經營能力

(1)應收款項(包括應收帳款與因營業而產生之應收票據)週轉率＝銷貨淨額／各期平均應收款項(包括應收帳款與因營業而產生之應收票據)餘額。

(2)平均收現日數＝365／應收款項週轉率。

(3)存貨週轉率＝銷貨成本／平均存貨額。

(4)應付款項(包括應付帳款與因營業而產生之應付票據)週轉率＝銷貨成本／各期平均應付款項(包括應付帳款與因營業而產生之應付票據)餘額。

(5)平均銷貨日數＝365／存貨週轉率。

(6)不動產、廠房及設備週轉率＝銷貨淨額／平均不動產、廠房及設備淨額。

(7)總資產週轉率＝銷貨淨額／平均資產總額。

4.獲利能力

(1)資產報酬率＝〔稅後損益＋利息費用×（1－稅率）〕／平均資產總額。

(2)權益報酬率＝稅後損益／平均權益總額。

(3)純益率＝稅後損益／銷貨淨額。

(4)每股盈餘＝（歸屬於母公司業主之損益－特別股股利）／加權平均已發行股數。

5.現金流量

(1)現金流量比率＝營業活動淨現金流量／流動負債。

(2)淨現金流量允當比率＝最近五年度營業活動淨現金流量／最近五年度(資本支出＋存貨增加額＋現金股利)。

(3)現金再投資比率＝(營業活動淨現金流量－現金股利)／(不動產、廠房及設備毛額＋長期投資＋其他非流動資產＋營運資金)。

6.槓桿度：

(1)營運槓桿度＝(營業收入淨額－變動營業成本及費用)／營業利益。

(2)財務槓桿度＝營業利益／(營業利益－利息費用)。

## 審計委員會審查報告書

本審計委員會同意並經董事會決議之本公司 110 年度財務報表(含合併財務報表)，嗣經董事會委任勤業眾信聯合會計師事務所黃惠敏及楊啟聖兩位會計師查核完竣，並出具查核報告。

另董事會造送本公司 110 年度營業報告書及盈餘分配案，經本審計委員會查核，認為符合公司法相關法令規定，爰依證券交易法第十四條之四及公司法第二一九條之規定報告如上，敬請 鑒核。

此致

崧騰企業股份有限公司 111 年股東常會

崧騰企業股份有限公司

審計委員會召集人：黃朝國



中 華 民 國 一 一 一 年 三 月 二 十 五 日



四、最近年度財務報告暨會計師查核報告

詳閱附錄一

五、最近年度經會計師查核簽證之個體財務報告

詳閱附錄二

六、公司及其關係企業最近年度及截至年報刊印日止，如有發生財務週轉困難情事，應列明其對本公司財務狀況之影響

無此情形

## 柒、財務狀況及財務績效之檢討分析與風險事項

### 一、財務狀況

單位：新台幣仟元

項 目 \ 年 度	1 1 0 年 度	1 0 9 年 度	差 異	
			金 額	%
流動資產	4,581,048	3,444,690	1,136,358	33.0
不動產、廠房及設備	900,388	868,451	31,937	3.7
無形資產	10,602	10,304	298	2.9
其他資產	194,964	152,226	42,738	28.1
資產總額	5,687,002	4,475,671	1,211,331	27.1
流動負債	2,846,003	2,106,664	739,339	35.1
非流動負債	507,136	354,209	152,927	43.2
負債總額	3,353,139	2,460,873	892,266	36.3
股 本	697,365	697,365	0	0.0
資本公積	563,625	547,379	16,246	3.0
保留盈餘	1,199,719	855,474	344,245	40.2
其他權益	(164,857)	(126,729)	(38,128)	30.1
庫藏股票	-	-	-	-
非控制權益	38,011	41,309	(3,298)	(8.0)
股東權益淨額	2,333,863	2,014,798	319,065	15.8

增減比例變動分析說明：(分析標準為差異金額達 10,000 仟元且變動達 20%)

1. 流動資產增加原因係因 110 年度營收上升，以致應收帳款及存貨上升所致。
2. 其他資產增加係因預付設備款增加所致。
3. 資產總額增加係因流動資產增加所致。
4. 流動負債增加係因 110 年度訂單量增加，庫存備料所以應付帳款增加所致。
5. 非流動負債增加係因 110 年度發行公司債所致。
6. 負債總額增加係因流動負債及非流動負債增加所致。
7. 保留盈餘增加係因 110 年獲利增加所致。
8. 其他權益增加係因 110 年度累換數增加所致。

## 二、財務績效

### (一)經營成果比較：

單位：新台幣仟元

項目 \ 年度	110 年度	109 年度	增(減)金額	變動比例 (%)
銷貨收入淨額	6,912,009	4,657,737	2,254,272	48.4
銷貨成本	5,380,277	3,494,427	1,885,850	54.0
銷貨毛利	1,531,732	1,163,310	368,422	31.7
營業費用	875,304	731,336	143,968	19.7
營業利益	656,428	431,974	224,454	52.0
營業外收入及支出	(11,231)	(32,100)	20,869	(65.0)
稅前利益	645,197	399,874	245,323	61.4
所得稅	78,694	37,253	41,441	111.2
本期淨利	566,503	362,621	203,882	56.2

增減比例變動分析說明：(分析標準為差異金額達10,000仟元且變動達20%)

1. 銷貨收入、銷貨毛利、營業淨利上升，係因110年訂單大幅成長所致。
2. 銷貨成本上升，係因110年訂單大幅成長以及原物料價格調漲所致。
3. 營業外淨支出減少，係因110年度匯率影響所致。
4. 本期淨利上升，係因110年度營收增加，獲利增加所致。

(二)預期銷售數量及其依據，對公司未來財務業務之可能影響及因應計畫：本公司並未編制財務預測，故不適用。

## 三、現金流量

### (一)最近年度現金流動性分析：

單位：新台幣仟元

年初現金 餘額	全年來自 營業活動 淨現金流量	全年現金 流出量(註) C	現金剩餘 (不足)數額 A + B - C	預計現金不足額 之補救措施	
A	B	C	A + B - C	投資計劃	理財計劃
1,106,947	370,120	121,449	1,355,618	-	-

本年度現金流量變動情形分析：  
本年度營業現金流入主要係因獲利增加及存貨變動；全年現金流出主要係因購置設備、償還借款及發放股利所致。(註：含匯率變動影響數。)

### (二)最近二年度流動性分析：

項目 \ 年度	110 年度	109 年度	增(減)比例 (%)
現金流量比率(%)	13.00	22.02	(40.96)
現金流量允當比率(%)	79.04	140.17	(43.61)
現金再投資比率(%)	4.05	11.72	(65.44)

增減比例變動分析說明：  
現金流量比率、現金流量允當比率、現金再投資比率下降，係因110年存貨及應付帳款增加暨110年營業活動之淨現金流入較109年減少所致。

(三)未來一年現金流動性分析：

單位：新台幣仟元

年初現金	預計全年來自營業活動	預計全年現金流出量	預計現金剩餘(不足)數額	預計現金不足額之補救措施	
餘額 A	淨現金流量 B	C	A + B - C	投資計劃	理財計劃
1,355,618	(150,743)	350,373	854,502	-	-
未來一年度現金流量變動情形分析					
營業活動：預計未來一年庫存備貨量增加所致。					
投資活動：預計購置設備所致。					
籌資活動：主要係支付銀行貸款及現金股利之現金流出所致。					

四、最近年度重大資本支出對財務業務之影響

(一)重大資本支出之運用情形及資金來源：

單位：新台幣 仟元

計劃項目	實際或預期之資金來源	實際或預期完工日期	所需資金總額	實際或預定資金運用情形	
				111 年度	110 年度
柬埔寨新設公司暨建廠計劃	自有資金及銀行借款	112 年第三季	預計 12,000 仟美元	68,430	41,354

(二)預計可能產生效益：因應客戶需求，增加於東南亞之產能佈局，並分散生產區域風險，擴大營運規模。

五、最近年度轉投資政策、其獲利或虧損之主要原因、改善計畫及未來一年投資計畫

(一)本公司轉投資政策：

公司經營團隊基於營運需求或公司未來成長之考量等因素，進行轉投資。初期評估階段透過成立投資專案小組，就組織型態、投資目的、新事業之設置地點、市場狀況、業務發展、可能合資對象、持股比例、參考價格、及財務狀況等項目，進行詳細評估，提出投資計畫建議，以供決策當局作為投資決策之依據。此外，本公司針對已投資之事業，亦隨時掌握被投資事業經營狀況，分析投資成效，以利決策當局作為投資後管理之追蹤評估。

(二)轉投資獲利之主要原因：

除子公司外，無其他權益法關聯企業或金融商品投資，故本公司無轉投資獲利(損失)之相關情形。

(三)改善計畫：無。

(四)未來一年投資計畫：本公司未來仍將綜合客戶需求、產業競爭力及區域風險考量作為轉投資佈局之依據。

六、最近年度及截至年報刊印止之風險事項分析評估

(一)利率、匯率變動、通貨膨脹情形對公司損益之影響及未來因應措施：

1. 最近年度利率變動情形對公司損益之影響及未來因應措施：

本公司利息收入及利息費用佔公司營業額之比例甚微，故其利率變動對本公司損

益影響性不大。

2. 最近年度匯率變動情形對公司損益之影響及未來因應措施：

本公司 110 年及 109 年度外銷金額分別為 6,816,373 仟元及 4,586,671 仟元，故匯率變動與本公司之營業收入息息相關。鑑此，本公司針對外匯風險之管理方式採取保守穩健之原則，以降低匯率波動對公司獲利之影響。

公司降低匯率變動對營收及獲利之衝擊，所採取之具體措施如下：

- (1) 隨時蒐集匯率變動之相關訊息，與銀行間保持密切聯繫，充份掌握匯率走勢，且適時採取兌換外幣款項之措施。
- (2) 充份利用相同幣別收支付互沖，直接降低匯率變動風險。
- (3) 適時調整外匯存款部位，以避免匯兌風險。
- (4) 銷貨報價適度考慮匯差因素，以保障公司之合理利潤。

3. 最近年度通貨膨脹情形對公司損益之影響及未來因應措施：

本公司並未因通貨膨脹而產生對營運及獲利的重大影響。

(二)從事高風險、高槓桿投資、資金貸與他人、背書保證及衍生性商品交易之政策、獲利或虧損之主要原因之未來因應措施：

1. 本公司已制定「取得或處分資產處理程序」、「背書保證作業程序」、「資金貸與他人作業程序」，並經股東會決議通過。
2. 本公司 111 年度及截至年報刊印日止，並無從事高風險、高槓桿投資、資金貸與他人及衍生性商品交易之情形。本公司 110 年度及截至年報刊印日止，背書保證之對象為子公司 GREAT PIONEER TRADING LIMITED、UNI FAIR DEVELOPMENT LIMITED、EAST PIONEER LIMITED、SOLTEAM (THAILAND)CO.,LTD.、SOLTEAM ELECTRONICS(CAMBODIA)CO.,LTD.、崧騰電子(蘇州)有限公司、東莞崧騰電子有限公司及捷騰光電股份有限公司，主要係基於子公司銀行融資所需，對本公司營運並無重大不利之影響。

(三)未來研發計畫及預計投入之研發費用：

未來研發計畫請參考本年報營運概況，由於本公司不斷提升研發層次每年預計投入之研發費用約佔營業收入 3% 以上，以提供客戶滿意的產品及服務。

(四)國內外重要政策及法律變動對公司財務業務之影響及因應措施：

本公司均依循國內外相關法令規範辦理外，並隨時注意所處產業之國內外政策發展趨勢及法規變動情形，故最近年度國內外政策及法律變動並未對本公司財務業務產生影響。

(五)科技改變及產業變化對公司財務業務之影響及因應措施：

本公司對於科技改變與產業變化均保有高度的敏感性，不但能充分融合與改良新興科技於產品中，並能迅速掌握產業動態，調整產品結構，加上不斷地加強提升自行之研發能力，並積極擴展未來之市場應用領域，因此科技改變與產業變化對本公司財務業務而言，應不致於對本公司造成不良的影響。

(六)企業形象改變對企業危機管理之影響及因應措施：

本公司企業形象一向良好，且積極強化內部管理，提升管理品質及績效，並致力維持企業形象，遵守相關法令規定；截至目前為止，尚無有企業形象重大改變而造成企業危機之情事。

(七)進行併購之預期效益、可能風險及因應措施：

截至本次年報刊印日止，本公司並無進行併購之計畫，未來若從事前述相關計畫之評估及執行時，亦將依相關法令及本公司內部各項管理辦法辦理。

(八)擴充廠房之預期效益、可能風險及因應措施：

1.擴充廠房之預期效益：

擴充公司現有產能，以滿足客戶訂單需求，並能為營收及獲利產生貢獻。

2.可能風險及因應措施：

可能風險：擴充廠房若無法被有效的利用，將對本公司財務表現產生負面的影響。

(九)進貨或銷貨集中所面臨之風險及因應措施：

1.進貨：本公司110年度進貨廠商進貨比例超過10%，係因電動工具機出貨增加，故採購進貨比例隨之上升，因應措施為與客戶溝通尋求替代廠商之可行性。

2.銷貨：本公司銷貨主要對象為國外品牌電動工具機、資訊、消費性電子及家電客戶，其中資訊、消費性電子及家電產品乃透過系統整合廠商加工後再出貨，故雖有銷貨集中之情事，但其終端客戶實為分散，因此銷貨集中之風險已降低。另本公司亦積極維護產品品質，開發新產品，調整產品組合，並積極爭取其它電動工具機客戶，以達成最佳獲利並降低客戶過度集中之風險。

(十)董事、監察人或持股超過百分之十之大股東，股權之大量移轉或更換對公司之影響、風險及因應措施：

本公司董事、監察人或持股超過百分之十之大股東，最近年度及截至公開說明書刊印日止，並無大量股權移轉情形。

(十一)經營權之改變對公司之影響、風險及因應措施：

本公司最近年度及截至公開說明書刊印日止並無經營權改變之情形。

(十二)訴訟或非訟事件、應列明公司及公司董事、監察人、總經理、實質負責人、持股比例超過百分之十之大股東及從屬公司已判決確定或尚在繫屬中之重大訴訟、非訟或行政爭訟事件，其結果可能對股東權益或證券價格有重大影響者，應揭露其系爭事實、標的金額、訴訟開始日期、主要涉訟當事人及截至年報刊印日止之處理情形：

無

(十三)其他重要風險及因應措施：

無

七、其他重要事項

(一)資產負債評價科目提列方式的評估依據及基礎

項次	資產負債評價科目	評估依據	評估基礎
1	備抵呆帳	減損可能性評估	係按存續期間預期信用損失係考量客戶過去違約紀錄與現時財務狀況、產業經濟情勢及產業展望。因本公司之信用損失歷史經驗顯示，不同客戶群之損失型態並無顯著差異因此僅以應收款項逾期天數訂定預期信用損失率。當客戶有可能因倒閉、破產，致債權之一部份或全部無法收回，應採個案評估提列備抵損失。
2	備抵存貨損失	成本與淨變現價值孰低	存貨包括原料、物料、製成品及半成品。存貨係以成本與淨變現價值孰低衡量，比較成本與淨變現價值時除同類別存貨外係以個別項目為基礎。淨變現價值係指在正常情況下之估計售價減除至完工尚需投入之估計成本及完成出售所需之估計成本後之餘額。存貨成本之計算係採加權平均法。

(二)資安風險評估分析及其因應措施

本公司訂有資訊安全風險管理架構，並揭露於本公司官方網站公司治理專區，詳細內容請參閱本年報第72頁~第75頁。

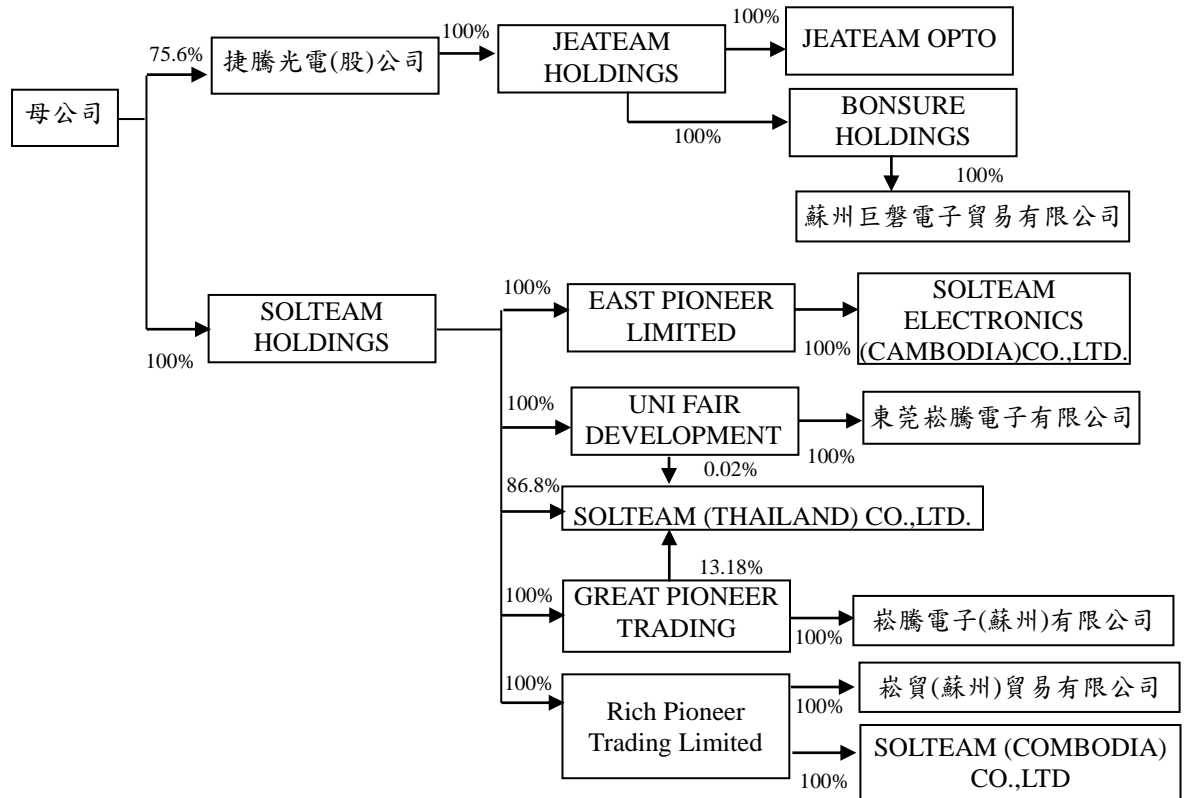
(三)其他重要風險評估之事項：無。

## 捌、特別記載事項

### 一、關係企業相關資料

#### (一)關係企業概況：

##### 1.關係企業組織圖



##### 2.關係企業基本資料

單位：仟元

企業名稱	設立日期	地址	幣別	實收資本額	主要營業項目
Solteam Holdings (Samoa) Co., LTD.	2001.08.02	Offshore Chambers, Po Box 217, Apia, Samoa	NTD	294,435	一般投資業
捷騰光電(股)公司	2000.03.06	桃園市蘆竹區經國路 898 號 13 樓	NTD	124,697	電子零組件買賣業務
Unifair Development (Samoa) Limited	2001.07.10	Offshore Chambers, Po Box 217, Apia, Samoa	USD	12,885	電子零組件製造及買賣業務
GreatPioneer Trading(Samoa) Limited	2003.03.18	Offshore Chambers, Po Box 217, Apia, Samoa	USD	3,016	一般投資業及進出口業務
崧騰電子(蘇州)有限公司	2003.08.22	江蘇省蘇州市吳江區經濟開發區柳胥路 358 號	CNY	44,517	電子零組件製造及買賣業務
東莞崧騰電子有限公司	2009.12.21	廣東省東莞市長安鎮上角社區上振二路 8 號	CNY	39,538	電子零組件製造及買賣業務
SOLTEAM (THAILAND)CO.,LTD.	2015.02.05	No. 351/15 Moo 4 Prakasa Soi 12, Prakasa Road. Tambol Prakasa, Amphur Muang, Samutprakarn 10270, Thailand.	THB	50,000	電子零組件買賣業務
East Pioneer Limited	2013.02.11	Offshore Chambers, Po Box 217, Apia, Samoa	USD	3,500	一般投資業及進出口業務
崧騰電子(柬埔寨)有限公司	2013.08.07	Phum Trapaing Chhueneang, Khum Peuk, Srok Angsnoul, Kandal Province. No. 4 Road, 27 km. Qichang Industrial Park, Phnom Penh OF Cambodia	USD	3,000	電子零組件製造及買賣業務



企業名稱	設立日期	地址	幣別	實收資本額	主要營業項目
Jeateam Holdings ,Ltd.	2006.04.27	Vistra Corporate Services Centre, Ground Floor NPF Building, Beach Road,Samoa	NTD	16,123	一般投資業
Jeateam Opto ,Ltd.	2006.05.04	Vistra Corporate Services Centre, Ground Floor NPF Building, Beach Road,Samoa	USD	500	電子零組件買賣業務
Bonsure Holdings	2013.02.11	Vistra Corporate Services Centre, Ground Floor NPF Building, Beach Road,Samoa	NTD	6,245	一般投資業
蘇州巨磐電子貿易有限公司	2013.03.05	江蘇省蘇州市吳江區汾湖鎮新陽路南側	CNY	1,295	電子零組件買賣業務
Rich Pioneer Trading Limited	2021.02.10	Vistra Corporate Services Centre, Ground Floor NPF Building, Beach Road,Samoa	USD	200	一般投資業
崧貿(蘇州)貿易有限公司	2021.06.07	蘇州市吳江區太湖生態旅遊度假區(太湖新城)長安路 3099 號 2301	CNY	1,292	電子零組件買賣業務
SOLTEAM (COMBODIA) CO.,LTD	2022.04.11	Phnom Penh Special Economic Zone, National Road 4, Phum Kamrieng, Sangkat Hantouk, Khan Kambol, Phnom Penh, Kingdom of Cambodia.	USD	0(註)	電子零組件製造及買賣業務

註：SOLTEAM (COMBODIA) CO.,LTD 已註冊完畢，尚未投入資金，故暫無實收資本額。

3.推定為有控制與從屬關係者其相同股東資料：不適用。

4.整體關係企業經營業務所涵蓋之行業

所涵蓋之行業主要包括電子零組件之生產(包含電源開關、3C 電腦週邊用開關、電源插座、光電產品、其它電子零組件開關)、模具設計、研發、測試、製造、銷售及投資控股，各關係企業間分工情形說明如下：

(1) 崧騰企業股份有限公司透過以下關係企業生產電子零組件、模具設計、研發、測試及製造及銷售

捷騰光電(股)公司

崧騰電子(柬埔寨)有限公司

崧騰電子(蘇州)有限公司

東莞崧騰電子有限公司

SOLTEAM (COMBODIA) CO.,LTD

(2) 崧騰企業股份有限公司透過以下關係企業銷售及採購

Unifair Development(Samoa) Limited

East Pioneer Limited

Great Pioneer Trading(Samoa) Limited

SOLTEAM(THAILAND) CO.,LTD.

Jeateam Opto,Ltd.

蘇州巨磐電子貿易有限公司

崧貿(蘇州)貿易有限公司

(3) 崧騰企業股份有限公司透過以下關係企業投資控股

Solteam Holdings(Samoa)Co.,LTD.

Bonsure Holdings

Jeateam Holdings Ltd.

Rich Pioneer Trading Limited

5.各關係企業董事、監察人與總經理資料

110 年 12 月 31 日單位：仟股

企業名稱	職稱	姓名或代表人	持有股份	
			持有股數	持股比例%
SOLTEAM HOLDINGS	董事	崧騰企業(股)公司法人代表人張俊雲	9,252	100
捷騰光電(股)公司	董事長	崧騰企業(股)公司法人代表人張俊雲	9,236	75.6
	董事	崧騰企業(股)公司法人代表人曾文政		
	監察人	邱素卿	0	0
	董事兼總經理	陳晉豐	252	2.02

企業名稱	職稱	姓名或代表人	持有股份	
			持有股數	持股比率%
UNIFAIR DEVELOPMENT	董事	崧騰企業(股)公司法人 代表人張俊雲	12,885	100
GREAT PIONEER TRADING	董事	崧騰企業(股)公司法人 代表人張俊雲	3,016	100
崧騰電子(蘇州)有限公司	董事	崧騰企業(股)公司法人 代表人張俊雲	-	100
東莞崧騰電子有限公司	董事	崧騰企業(股)公司法人 代表人張俊雲	-	100
SOLTEAM (THAILAND) CO.,LTD.	董事長	崧騰企業(股)公司法人 代表人張俊雲	5,000	100
	董事兼總經理	崧騰企業(股)公司法人 代表人曾文政		
Jeateam Holdings Ltd.	董事	崧騰企業(股)公司法人 代表人張俊雲	500	100
Jeateam Opto, Ltd.	董事	崧騰企業(股)公司法人 代表人張俊雲	500	100
East Pioneer Limited	董事	崧騰企業(股)公司法人 代表人張俊雲	3,500	100
崧騰電子(柬埔寨)有限公司	董事	崧騰企業(股)公司法人 代表人張俊雲	-	100
Bonsure Holdings	董事	崧騰企業(股)公司法人 代表人張俊雲	210	100
蘇州巨磐電子貿易有限公司	執行董事	捷騰光電(股)公司法人 代表人陳晉豐	-	100
Rich Pioneer Trading Limited	董事	崧騰企業(股)公司法人 代表人曾文政	-	100
崧貿(蘇州)貿易有限公司	董事長	崧騰企業(股)公司法人 代表人張俊雲	-	100

#### 6.各關係企業營運概況：

110年12月31日單位：仟元/每股盈餘：元

企業名稱	幣別	實收資本額	資產總額	負債總額	淨值	營業收入	營業利益	本期損益(稅後)	每股盈餘(稅後)
Solteam Holdings(Samoa)Co.,LTD.	NTD	294,435	1,964,190	0	1,964,190	0	(132)	401,859	43.43
捷騰光電(股)公司	NTD	124,697	554,452	394,479	159,973	369,849	(23,825)	(9,489)	(0.76)
Unifair Development (Samoa) Limited	USD	12,885	56,000	26,955	29,045	103,489	8,112	5,967	0.46
Great Pioneer Trading (Samoa) Limited	USD	3,016	120,819	72,806	48,013	231,399	6,766	7,868	2.61
崧騰電子(蘇州)有限公司	CNY	44,517	561,154	447,463	113,691	825,045	12,664	7,113	註
東莞崧騰電子有限公司	CNY	39,538	198,410	155,758	42,652	380,686	(11,945)	(13,893)	註
SOLTEAM(THAILAND)CO.,LTD.	THB	50,000	40,260	23,262	16,998	23,700	1,528	(1,251)	-

企業名稱	幣別	實收資本額	資產總額	負債總額	淨值	營業收入	營業利益	本期損益(稅後)	每股盈餘(稅後)
East Pioneer Limited	USD	3,500	11,766	18,552	(6,786)	29,595	359	532	-
崧騰電子(柬埔寨)有限公司	USD	3,000	14,883	16,327	(1,444)	15,623	303	218	-
Jeateam Holdings.,Ltd.	NTD	16,123	147,247	0	147,247	0	0	10,446	-
Jeateam Opto.,Ltd.	USD	500	7,723	2,372	5,351	5,449	477	478	-
Bonsure Holdings	NTD	6,245	(886)	0	(886)	0	0	(2,962)	-
蘇州巨磐電子貿易有限公司	CNY	1,295	1,749	1,953	(204)	3,630	(752)	(682)	註
Rich Pioneer Trading Limited	USD	200	200	0	200	0	0	(3)	-
崧貿(蘇州)貿易有限公司	CNY	1,292	1,272	0	1,272	0	(11)	(20)	註

註：該公司未發行股票，故無持有股數計算每股盈餘。

(二)關係企業合併財務報表：

本公司民國110年度依「關係企業合併營業報告書關係企業合併財務報表及關係報告書編製準則」應納入編製關係企業合併財務報告之公司與依國際財務報導準則第10號應納入編製母子公司合併財務報告之公司均相同，且關係企業合併財務報告所應揭露相關資訊於前揭母子公司合併財務報告中均已揭露，爰不再另行編製關係企業合併財務報告，故關係企業合併財務報表參閱附錄一。

(三)關係企業報告書：無

二、最近年度及截至年報刊印日止，私募有價證券辦理情形

無

三、最近年度及截至年報刊印日止子公司持有或處分本公司股票情形

無

四、其他必要補充說明事項

111年5月16日

未完成之上櫃承諾事項	截至年報刊印日止最近一季承諾事項辦理情形
承諾於上櫃掛牌前，該公司之大陸各子公司應設立專職稽核人員，並確實執行年度稽核計劃，且上櫃掛牌後應持續維持之。	大陸地區子公司已設立專職稽核人員，並確實執行年度稽核計劃。
承諾未來海外子公司之財務報告若係由其他會計師查核簽證並由該公司據以認列投資損益或編製合併財務報表時，該公司之簽證會計師需對其財務報表出具不提及及其他會計師意見之查核報告。	本季尚無此情事發生。
承諾該公司於「取得或處分資產處理程序」增訂「崧騰公司不得放棄對捷騰光電股份有限公司(以下簡稱捷騰光電)及 Solteam Holdings (Samoa) Co.,Ltd.[以	本季尚無此情事發生。 因營運考量已於 2008 年 3 月 25

未完成之上櫃承諾事項	截至年報刊印日止最近一季承諾事項辦理情形
<p>下簡稱崧騰控股(薩摩亞)]未來各年度之增資；崧騰控股(薩摩亞)分別不得放棄對 Goal Team Electronics (Mauritius) Co.,Ltd.、Great Pioneer Trading (Samoa) Ltd.[以下簡稱泰鋒(薩摩亞)]、Unifair Development (Samoa) Ltd.、Solteam USA ,LLC 及 Siamteam Co.,Ltd.未來各年度之增資；泰鋒(薩摩亞)不得放棄對崧騰電子(蘇州)有限公司未來各年度之增資；未來若該公司放棄對上開公司之增資或處分上開公司，須經該公司董事會特別決議通過」，且該處理程序爾後如有修訂，應輸入公開資訊觀測站重大訊息揭露，並函報本中心備查。</p>	<p>日註銷子公司 Solteam USA ,LLC ；於 2015 年 2 月 2 日更改子公司名稱 Siamteam Co.,Ltd.為 SOLTEAM (THAILAND) CO.,LTD.</p>
<p>承諾未來若捷騰光電因發放員工股票紅利，致該公司降低對捷騰光電之持股比率時，捷騰光電之員工分紅案，須經該公司董事會特別決議通過。</p>	<p>本年度尚無此情事發生。</p>

**玖、最近年度及截至年報刊印日止，發生證交法第三十六條第三項第二款所定對股東權益或證券價格有重大影響之事項**

無

## 附錄

### 一、最近年度財務報告暨會計師查核報告

#### 關係企業合併財務報告聲明書

本公司民國 110 年度（自民國 110 年 1 月 1 日至 12 月 31 日止）依「關係企業合併營業報告書關係企業合併財務報表及關係報告書編製準則」應納入編製關係企業合併財務報告之公司與依國際財務報導準則第 10 號應納入編製母子公司合併財務報告之公司均相同，且關係企業合併財務報告所應揭露相關資訊於前揭母子公司合併財務報告中均已揭露，爰不再另行編製關係企業合併財務報告。

特此聲明

公司名稱：崧騰企業股份有限公司



負責人：張 俊 雲



中 華 民 國 1 1 1 年 3 月 2 5 日

## 會計師查核報告

崧騰企業股份有限公司 公鑒：

### 查核意見

崧騰企業股份有限公司及其子公司（以下簡稱崧騰公司及其子公司）民國 110 年及 109 年 12 月 31 日之合併資產負債表，暨民國 110 年及 109 年 1 月 1 日至 12 月 31 日之合併綜合損益表、合併權益變動表、合併現金流量表以及合併財務報表附註（包括重大會計政策彙總），業經本會計師查核竣事。

依本會計師之意見，上開合併財務報表在所有重大方面係依照證券發行人財務報告編製準則及經金融監督管理委員會認可並發布生效之國際財務報導準則、國際會計準則、解釋及解釋公告編製，足以允當表達崧騰公司及其子公司民國 110 年及 109 年 12 月 31 日之合併財務狀況，暨民國 110 年及 109 年 1 月 1 日至 12 月 31 日之合併財務績效及合併現金流量。

### 查核意見之基礎

本會計師係依照會計師查核簽證財務報表規則及一般公認審計準則執行查核工作。本會計師於該等準則下之責任將於會計師查核合併財務報表之責任段進一步說明。本會計師所隸屬事務所受獨立性規範之人員已依會計師職業道德規範，與崧騰公司及其子公司保持超然獨立，並履行該規範之其他責任。本會計師相信已取得足夠及適切之查核證據，以作為表示查核意見之基礎。

### 關鍵查核事項

關鍵查核事項係指依本會計師之專業判斷，對崧騰公司及其子公司民國 110 年度合併財務報表之查核最為重要之事項。該等事項已於查核合併財務報表整體及形成查核意見之過程中予以因應，本會計師並不對該等事項單獨表示意見。

茲對崧騰公司及其子公司民國 110 年度合併財務報表之關鍵查核事項敘明如下：

#### 銷貨收入認列

崧騰公司及其子公司主要產品為變頻控制器及電控裝置產品，其銷貨收入變動主要受到終端市場需求變化之影響。崧騰公司及其子公司民國 110 年度銷貨收入主要來自前十大客戶，其中部分前十大客戶銷貨成長率高於整體銷貨收入成長率，因而辨認該些前十大客戶銷貨成長率高於平均者，可能存在銷貨交易之發生風險，因而將之列為關鍵查核事項。

本會計師針對上述銷貨收入認列，執行主要查核程序如下：

1. 瞭解及測試銷貨收入發生之攸關內部控制制度設計及執行有效性。
2. 自前十大客戶銷貨成長率高於平均者之銷貨明細選取樣本，檢視報關單文件，暨確認於查核報告日前之收款情形。
3. 檢視期後無重大之銷貨退回及折讓之情事。

#### **其他事項**

崧騰企業股份有限公司業已編製民國 110 及 109 年度之個體財務報告，並經本會計師出具無保留意見之查核報告在案，備供參考。

#### **管理階層與治理單位對合併財務報表之責任**

管理階層之責任係依照證券發行人財務報告編製準則及經金融監督管理委員會認可並發布生效之國際財務報導準則、國際會計準則、解釋及解釋公告編製允當表達之合併財務報表，且維持與合併財務報表編製有關之必要內部控制，以確保合併財務報表未存有導因於舞弊或錯誤之重大不實表達。

於編製合併財務報表時，管理階層之責任亦包括評估崧騰公司及其子公司繼續經營之能力、相關事項之揭露，以及繼續經營會計基礎之採用，除非管理階層意圖清算崧騰公司及其子公司或停止營業，或除清算或停業外別無實際可行之其他方案。

崧騰公司及其子公司之治理單位（含審計委員會）負有監督財務報導流程之責任。

## 會計師查核合併財務報表之責任

本會計師查核合併財務報表之目的，係對合併財務報表整體是否存有導因於舞弊或錯誤之重大不實表達取得合理確信，並出具查核報告。合理確信係高度確信，惟依照一般公認審計準則執行之查核工作無法保證必能偵出合併財務報表存有之重大不實表達。不實表達可能導因於舞弊或錯誤。如不實表達之個別金額或彙總數可合理預期將影響合併財務報表使用者所作之經濟決策，則被認為具有重大性。

本會計師依照一般公認審計準則查核時，運用專業判斷並保持專業上之懷疑。本會計師亦執行下列工作：

1. 辨認並評估合併財務報表導因於舞弊或錯誤之重大不實表達風險；對所評估之風險設計及執行適當之因應對策；並取得足夠及適切之查核證據以作為查核意見之基礎。因舞弊可能涉及共謀、偽造、故意遺漏、不實聲明或踰越內部控制，故未偵出導因於舞弊之重大不實表達之風險高於導因於錯誤者。
2. 對與查核攸關之內部控制取得必要之瞭解，以設計當時情況下適當之查核程序，惟其目的非對崧騰公司及其子公司內部控制之有效性表示意見。
3. 評估管理階層所採用會計政策之適當性，及其所作會計估計與相關揭露之合理性。
4. 依據所取得之查核證據，對管理階層採用繼續經營會計基礎之適當性，以及使崧騰公司及其子公司繼續經營之能力可能產生重大疑慮之事件或情況是否存在重大不確定性，作出結論。本會計師若認為該等事件或情況存在重大不確定性，則須於查核報告中提醒合併財務報表使用者注意合併財務報表之相關揭露，或於該等揭露係屬不適當時修正查核意見。本會計師之結論係以截至查核報告日所取得之查核證據為基礎。惟未來事件或情況可能導致崧騰公司及其子公司不再具有繼續經營之能力。
5. 評估合併財務報表（包括相關附註）之整體表達、結構及內容，以及合併財務報表是否允當表達相關交易及事件。



6. 對於崧騰公司及其子公司內組成個體之財務資訊取得足夠及適切之查核證據，以對合併財務報表表示意見。本會計師負責集團查核案件之指導、監督及執行，並負責形成集團查核意見。

本會計師與治理單位溝通之事項，包括所規劃之查核範圍及時間，以及重大查核發現（包括於查核過程中所辨認之內部控制顯著缺失）。

本會計師亦向治理單位提供本會計師所隸屬事務所受獨立性規範之人員已遵循會計師職業道德規範中有關獨立性之聲明，並與治理單位溝通所有可能被認為會影響會計師獨立性之關係及其他事項（包括相關防護措施）。

本會計師從與治理單位溝通之事項中，決定對崧騰公司及其子公司民國110年度合併財務報表查核之關鍵查核事項。本會計師於查核報告中敘明該等事項，除非法令不允許公開揭露特定事項，或在極罕見情況下，本會計師決定不於查核報告中溝通特定事項，因可合理預期此溝通所產生之負面影響大於所增進之公眾利益。

勤業眾信聯合會計師事務所

會計師 黃 惠 敏

黃惠敏



會計師 楊 啟 聖

楊啟聖



金融監督管理委員會核准文號  
金管證審字第 1070323246 號

金融監督管理委員會核准文號  
金管證審字第 1090347472 號

中 華 民 國 1 1 1 年 3 月 2 5 日

## 崧騰企業股份有限公司及子公司

## 合併資產負債表

民國 110 年及 109 年 12 月 31 日

單位：新台幣仟元

代 碼	資 產	110年12月31日		109年12月31日	
		金 額	%	金 額	%
	流動資產 (附註四)				
1100	現金及約當現金 (附註六)	\$ 1,355,618	24	\$ 1,106,947	25
1170	應收票據及帳款 (附註七及十七)	1,155,949	20	1,053,169	23
130X	存貨 (附註五及八)	1,973,176	35	1,192,883	27
1410	預付款項	79,755	2	76,055	2
1479	其他流動資產 (附註十三及十九)	16,550	-	15,636	-
11XX	流動資產合計	<u>4,581,048</u>	<u>81</u>	<u>3,444,690</u>	<u>77</u>
	非流動資產 (附註四)				
1600	不動產、廠房及設備 (附註十、十二、十八及二四)	900,388	16	868,451	19
1755	使用權資產 (附註十一及十八)	78,258	1	108,363	3
1780	其他無形資產 (附註十八)	10,602	-	10,304	-
1840	遞延所得稅資產 (附註十九)	20,031	-	14,396	-
1990	其他非流動資產 (附註十及十一)	96,675	2	29,467	1
15XX	非流動資產合計	<u>1,105,954</u>	<u>19</u>	<u>1,030,981</u>	<u>23</u>
1XXX	資 產 總 計	<u>\$ 5,687,002</u>	<u>100</u>	<u>\$ 4,475,671</u>	<u>100</u>
代 碼	負 債 及 權 益				
	流動負債 (附註四)				
2100	短期借款 (附註十、十二及二四)	\$ 744,200	13	\$ 544,366	12
2170	應付票據及帳款	1,565,717	28	1,107,620	25
2200	其他應付款 (附註十四)	413,581	7	355,697	8
2230	本期所得稅負債 (附註十九)	56,206	1	25,649	-
2280	租賃負債 (附註十一)	30,480	1	28,149	1
2320	一年內到期之長期借款 (附註十、十二及二四)	16,170	-	32,453	1
2399	其他流動負債 (附註十七)	19,649	-	12,730	-
21XX	流動負債合計	<u>2,846,003</u>	<u>50</u>	<u>2,106,664</u>	<u>47</u>
	非流動負債 (附註四)				
2530	應付公司債 (附註十三)	289,435	5	-	-
2540	長期借款 (附註十、十二及二四)	43,144	1	151,103	3
2570	遞延所得稅負債 (附註十九)	86,598	1	86,516	2
2580	租賃負債 (附註十一)	54,023	1	85,058	2
2640	淨確定福利負債 (附註十五)	33,936	1	31,532	1
25XX	非流動負債合計	<u>507,136</u>	<u>9</u>	<u>354,209</u>	<u>8</u>
2XXX	負債總計	<u>3,353,139</u>	<u>59</u>	<u>2,460,873</u>	<u>55</u>
	歸屬於本公司業主權益 (附註四、十三及十六)				
3100	股 本	697,365	12	697,365	16
3200	資本公積	563,625	10	547,379	12
	保留盈餘				
3310	法定盈餘公積	250,666	4	215,229	5
3320	特別盈餘公積	126,729	2	97,151	2
3350	未分配盈餘	822,324	15	543,094	12
3300	保留盈餘合計	<u>1,199,719</u>	<u>21</u>	<u>855,474</u>	<u>19</u>
3400	其他權益	( 164,857 )	( 3 )	( 126,729 )	( 3 )
31XX	本公司業主權益合計	<u>2,295,852</u>	<u>40</u>	<u>1,973,489</u>	<u>44</u>
36XX	非控制權益 (附註四及十六)	<u>38,011</u>	<u>1</u>	<u>41,309</u>	<u>1</u>
3XXX	權益總計	<u>2,333,863</u>	<u>41</u>	<u>2,014,798</u>	<u>45</u>
	負 債 及 權 益 總 計	<u>\$ 5,687,002</u>	<u>100</u>	<u>\$ 4,475,671</u>	<u>100</u>

後附之附註係本合併財務報告之一部分。

董事長：張俊雲



經理人：曾文政



會計主管：邱素卿



崧騰企業股份有限公司及子公司

合併綜合損益表

民國 110 年及 109 年 1 月 1 日至 12 月 31 日

單位：除每股盈餘為新台幣  
幣元外，餘係仟元

代 碼		110年度		109年度	
		金 額	%	金 額	%
4000	營業收入（附註四及十七）	\$ 6,912,009	100	\$ 4,657,737	100
5000	營業成本（附註八及十八）	<u>5,380,277</u>	<u>78</u>	<u>3,494,427</u>	<u>75</u>
5900	營業毛利	<u>1,531,732</u>	<u>22</u>	<u>1,163,310</u>	<u>25</u>
	營業費用（附註十八）				
6100	推銷費用	224,848	3	154,175	3
6200	管理費用	382,959	6	343,321	8
6300	研究發展費用	269,645	4	234,662	5
6450	預期信用減損損失迴轉 利益	( <u>2,148</u> )	<u>-</u>	( <u>822</u> )	<u>-</u>
6000	營業費用合計	<u>875,304</u>	<u>13</u>	<u>731,336</u>	<u>16</u>
6900	營業淨利	<u>656,428</u>	<u>9</u>	<u>431,974</u>	<u>9</u>
	營業外收入及支出				
7100	利息收入（附註四）	2,651	-	4,131	-
7190	其他收入（附註十一）	6,516	-	6,606	-
7230	外幣兌換淨利（損）	1,480	-	( 22,665)	-
7510	利息費用	( 16,130)	-	( 15,558)	-
7590	其他支出	( <u>5,748</u> )	<u>-</u>	( <u>4,614</u> )	<u>-</u>
7000	營業外收入及支出 合計	( <u>11,231</u> )	<u>-</u>	( <u>32,100</u> )	<u>-</u>
7900	稅前淨利	645,197	9	399,874	9
7950	所得稅費用（附註四及十九）	<u>78,694</u>	<u>1</u>	<u>37,253</u>	<u>1</u>
8200	本年度淨利	<u>566,503</u>	<u>8</u>	<u>362,621</u>	<u>8</u>

（接次頁）

(承前頁)

代 碼		110年度		109年度	
		金	%	金	%
	其他綜合損益				
8310	不重分類至損益之項目				
8311	確定福利計畫之再 衡量數(附註四 及十五)	(\$ 1,748)	-	\$ 256	-
8316	透過其他綜合損益 按公允價值衡量 之權益工具投資 未實現評價損益	-	-	237	-
8349	與不重分類之項目 相關之所得稅 (附註四及十 九)	<u>350</u>	<u>-</u>	<u>(51)</u>	<u>-</u>
		<u>(1,398)</u>	<u>-</u>	<u>442</u>	<u>-</u>
8360	後續可能重分類至損益 之項目				
8361	國外營運機構財務 報表換算之兌換 差額	<u>(39,129)</u>	<u>-</u>	<u>(39,801)</u>	<u>(1)</u>
8300	本年度其他綜合損 益(稅後淨額)	<u>(40,527)</u>	<u>-</u>	<u>(39,359)</u>	<u>(1)</u>
8500	本年度綜合損益總額	<u>\$ 525,976</u>	<u>8</u>	<u>\$ 323,262</u>	<u>7</u>
	淨利歸屬於：				
8610	本公司業主	\$ 568,793	8	\$ 362,456	8
8620	非控制權益	<u>(2,290)</u>	<u>-</u>	<u>165</u>	<u>-</u>
8600		<u>\$ 566,503</u>	<u>8</u>	<u>\$ 362,621</u>	<u>8</u>
	綜合損益總額歸屬於：				
8710	本公司業主	\$ 529,274	8	\$ 324,787	7
8720	非控制權益	<u>(3,298)</u>	<u>-</u>	<u>(1,525)</u>	<u>-</u>
8700		<u>\$ 525,976</u>	<u>8</u>	<u>\$ 323,262</u>	<u>7</u>
	每股盈餘(附註二十)				
9710	基 本	<u>\$ 8.16</u>		<u>\$ 5.20</u>	
9810	稀 釋	<u>\$ 7.82</u>		<u>\$ 5.15</u>	

後附之附註係本合併財務報告之一部分。

董事長：張俊雲



經理人：曾文政



會計主管：邱素卿





崧騰企業股份有限公司及子公司  
合併權益變動表

民國 110 年及 109 年 1 月 1 日至 12 月 31 日

單位：新台幣仟元

代碼	歸屬於本公司					業主權益		益			
	股	本	資	本	公	積	其他權益		歸屬於本公司 業主權益總計	非控制權益	權益總計
							保	留			
				法定盈餘公積	特別盈餘公積	未分配盈餘	國外營運機構 財務報表換算 之兌換差額	透過其他綜合 損益按公允價值 衡量之金融資產 未實現評價損益			
A1	109年1月1日餘額	\$ 697,365	\$ 547,379	\$ 199,773	\$ 51,098	\$ 347,869	(\$ 88,719)	(\$ 8,432)	\$ 1,746,333	\$ 42,760	\$ 1,789,093
B1	108年度盈餘分配 提列法定盈餘公積	-	-	15,456	-	( 15,456)	-	-	-	-	-
B3	提列特別盈餘公積	-	-	-	46,053	( 46,053)	-	-	-	-	-
B5	普通股現金股利	-	-	-	-	( 97,631)	-	-	( 97,631)	-	( 97,631)
O1	非控制權益	-	-	-	-	-	-	-	-	74	74
D1	109年度淨利	-	-	-	-	362,456	-	-	362,456	165	362,621
D3	109年度其他綜合損益	-	-	-	-	135	( 38,010)	206	( 37,669)	( 1,690)	( 39,359)
D5	109年度綜合損益總額	-	-	-	-	362,591	( 38,010)	206	324,787	( 1,525)	323,262
Q1	處分透過其他綜合損益按公允價值衡量 之權益工具投資	-	-	-	-	( 8,226)	-	8,226	-	-	-
Z1	109年12月31日餘額	697,365	547,379	215,229	97,151	543,094	( 126,729)	-	1,973,489	41,309	2,014,798
B1	109年度盈餘分配 提列法定盈餘公積	-	-	35,437	-	( 35,437)	-	-	-	-	-
B3	提列特別盈餘公積	-	-	-	29,578	( 29,578)	-	-	-	-	-
B5	普通股現金股利	-	-	-	-	( 223,157)	-	-	( 223,157)	-	( 223,157)
C5	發行可轉換公司債認列權益組成項目	-	16,246	-	-	-	-	-	16,246	-	16,246
D1	110年度淨利(損)	-	-	-	-	568,793	-	-	568,793	( 2,290)	566,503
D3	110年度其他綜合損益	-	-	-	-	( 1,391)	( 38,128)	-	( 39,519)	( 1,008)	( 40,527)
D5	110年度綜合損益總額	-	-	-	-	567,402	( 38,128)	-	529,274	( 3,298)	525,976
Z1	110年12月31日餘額	\$ 697,365	\$ 563,625	\$ 250,666	\$ 126,729	\$ 822,324	(\$ 164,857)	\$ -	\$ 2,295,852	\$ 38,011	\$ 2,333,863

後附之附註係本合併財務報告之一部分。

董事長：張俊雲



經理人：曾文政



會計主管：邱素卿



崧騰企業股份有限公司及子公司

合併現金流量表

民國 110 年及 109 年 1 月 1 日至 12 月 31 日

單位：新台幣仟元

代 碼		110 年度	109 年度
	營業活動之現金流量		
A10000	本年度稅前淨利	\$ 645,197	\$ 399,874
A20010	收益費損項目		
A20100	折舊及攤銷	156,558	163,135
A20300	預期信用減損迴轉利益	( 2,148)	( 822)
A20900	利息費用	16,130	15,558
A21200	利息收入	( 2,651)	( 4,131)
A22500	處分不動產、廠房及設備淨損失	3,862	2,382
A23700	存貨跌價及呆滯損失(回升利益)	21,401	( 12,335)
A24100	未實現外幣兌換淨(利益)損失	( 13,927)	216
A30000	營業資產及負債之淨變動數		
A31150	應收票據及帳款	( 88,392)	( 316,822)
A31200	存 貨	( 848,753)	( 407,985)
A31230	預付款項	( 13,063)	( 22,941)
A31240	其他流動資產	( 1,189)	( 404)
A31250	其他金融資產	-	104,721
A32150	應付票據及帳款	481,590	459,429
A32180	其他應付款	61,067	132,934
A32230	其他流動負債	6,870	( 17,234)
A32240	淨確定福利負債	656	713
A33000	營運產生之淨現金流入	423,208	496,288
A33500	支付之所得稅	( 53,088)	( 32,304)
AAAA	營業活動之淨現金流入	<u>370,120</u>	<u>463,984</u>
	投資活動之現金流量		
B00200	處分透過其他綜合損益按公允價值衡 量之金融資產	-	237
B02700	取得不動產、廠房及設備	( 163,243)	( 16,383)
B02800	處分不動產、廠房及設備價款	116	133
B04500	取得無形資產	( 9,470)	( 6,112)
B06700	其他非流動資產增加	( 42,193)	( 18,034)
B07500	收取之利息	2,651	4,131
BBBB	投資活動之淨現金流出	<u>( 212,139)</u>	<u>( 36,028)</u>

(接次頁)



(承前頁)

代 碼		110 年度	109 年度
	籌資活動之現金流量		
C00100	短期借款增加	\$ 2,487,742	\$ 2,546,039
C00200	短期借款減少	( 2,274,337)	( 2,461,338)
C01200	發行可轉換公司債	300,725	-
C01600	舉借長期借款	25,000	-
C01700	償還長期借款	( 149,242)	( 34,256)
C04020	租賃負債本金償還	( 27,979)	( 26,808)
C04500	發放現金股利	( 223,157)	( 97,631)
C05600	支付之利息	( <u>11,412</u> )	( <u>15,993</u> )
CCCC	籌資活動之淨現金流入(出)	<u>127,340</u>	( <u>89,987</u> )
DDDD	匯率變動對現金及約當現金之影響	( <u>36,650</u> )	( <u>49,603</u> )
EEEE	本年度現金及約當現金淨增加數	248,671	288,366
E00100	年初現金及約當現金餘額	<u>1,106,947</u>	<u>818,581</u>
E00200	年底現金及約當現金餘額	<u>\$ 1,355,618</u>	<u>\$ 1,106,947</u>

後附之附註係本合併財務報告之一部分。

董事長：張俊雲



經理人：曾文政



會計主管：邱素卿



崧騰企業股份有限公司及子公司

合併財務報表附註

民國 110 年及 109 年 1 月 1 日至 12 月 31 日

(除另註明外，金額以新台幣仟元為單位)

一、公司沿革

崧騰企業股份有限公司(本公司)於 81 年 8 月經核准設立，88 年 8 月吸收合併欣帝股份有限公司。96 年 11 月經財團法人中華民國證券櫃檯買賣中心核准上櫃掛牌買賣，主要從事電源開關、插座及變頻控制器等電子零組件之研發、製造與銷售。

本合併財務報告係以本公司之功能性貨幣新台幣表達。

二、通過財務報告之日期及程序

本合併財務報告於 111 年 3 月 25 日經董事會通過。

三、新發布及修訂準則及解釋之適用

(一)首次適用金融監督管理委員會(以下稱「金管會」)認可並發布生效之國際財務報導準則(IFRS)、國際會計準則(IAS)、解釋(IFRIC)及解釋公告(SIC)(以下稱「IFRSs」)

適用金管會認可並發布生效之 IFRSs 不致造成合併公司會計政策之重大變動。

(二) 111 年適用之金管會認可之 IFRSs

<u>新發布 / 修正 / 修訂準則及解釋</u>	<u>IASB 發布之生效日</u>
「IFRSs 2018-2020 之年度改善」	2022 年 1 月 1 日(註 1)
IFRS 3 之修正「對觀念架構之引述」	2022 年 1 月 1 日(註 2)
IAS 16 之修正「不動產、廠房及設備：達到預定使用狀態前之價款」	2022 年 1 月 1 日(註 3)
IAS 37 之修正「虧損性合約－履行合約之成本」	2022 年 1 月 1 日(註 4)

註 1：IFRS 9 之修正適用於 2022 年 1 月 1 日以後開始之年度報導期間所發生之金融負債之交換或條款修改；IAS 41「農業」之修正適用於 2022 年 1 月 1 日以後開始之年度報導期間之公允價值衡量；IFRS 1「首次採用 IFRSs」之修正係追溯適用於 2022 年 1 月 1 日以後開始之年度報導期間。



註 2：收購日在年度報導期間開始於 2022 年 1 月 1 日以後之企業合併適用此項修正。

註 3：於 2021 年 1 月 1 日以後始達管理階層預期運作方式之必要地點及狀態之廠房、不動產及設備適用此項修正。

註 4：於 2022 年 1 月 1 日尚未履行所有義務之合約適用此項修正。  
截至本合併財務報告通過發布日止，合併公司評估上述準則、解釋之修正將不致對財務狀況與財務績效造成重大影響。

(三) 國際會計準則理事會 (IASB) 已發布但尚未經金管會認可並發布生效之 IFRSs

<u>新發布 / 修正 / 修訂準則及解釋</u>	<u>IASB 發布之生效日(註1)</u>
IFRS 10 及 IAS 28 之修正「投資者與其關聯企業或合資間之資產出售或投入」	未 定
IFRS 17 「保險合約」	2023 年 1 月 1 日
IFRS 17 之修正	2023 年 1 月 1 日
IFRS 17 之修正「初次適用 IFRS 17 及 IFRS 9 比較資訊」	2023 年 1 月 1 日
IAS 1 之修正「負債分類為流動或非流動」	2023 年 1 月 1 日
IAS 1 之修正「會計政策之揭露」	2023 年 1 月 1 日 (註 2)
IAS 8 之修正「會計估計之定義」	2023 年 1 月 1 日 (註 3)
IAS 12 之修正「與單一交易所產生之資產及負債有關之遞延所得稅」	2023 年 1 月 1 日 (註 4)

註 1：除另註明外，上述新發布 / 修正 / 修訂準則或解釋係於各該日期以後開始之年度報導期間生效。

註 2：於 2023 年 1 月 1 日以後開始之年度報導期間推延適用此項修正。

註 3：於 2023 年 1 月 1 日以後開始之年度報導期間所發生之會計估計變動及會計政策變動適用此項修正。

註 4：除於 2022 年 1 月 1 日就租賃及除役義務之暫時性差異認列遞延所得稅外，該修正係適用於 2022 年 1 月 1 日以後所發生之交易。

截至本合併財務報告通過日止，合併公司仍持續評估上述準則、解釋之修正對財務狀況與財務績效之影響，相關影響待評估完成時予以揭露。

#### 四、重大會計政策之彙總說明

##### (一) 遵循聲明

本合併財務報告係依照證券發行人財務報告編製準則及經金管會認可並發布生效之 IFRSs 編製。

##### (二) 編製基礎

除按公允價值衡量之金融工具及按確定福利義務現值減除計畫資產公允價值認列之淨確定福利負債外，本合併財務報告係依歷史成本基礎編製。

公允價值衡量依照相關輸入值之可觀察程度及重要性分為第 1 等級至第 3 等級：

1. 第 1 等級輸入值：係指於衡量日可取得之相同資產或負債於活躍市場之報價（未經調整）。
2. 第 2 等級輸入值：係指除第 1 等級之報價外，資產或負債直接（亦即價格）或間接（亦即由價格推導而得）之可觀察輸入值。
3. 第 3 等級輸入值：係指資產或負債之不可觀察之輸入值。

##### (三) 資產與負債區分流動與非流動之標準

流動資產包括：

1. 主要為交易目的而持有之資產；
2. 預期於資產負債表日後 12 個月內實現之資產；及
3. 現金及約當現金（但不包括於資產負債表日後逾 12 個月用以交換或清償負債而受到限制者）。

流動負債包括：

1. 主要為交易目的而持有之負債；
2. 於資產負債表日後 12 個月內到期清償之負債，以及
3. 不能無條件將清償期限遞延至資產負債表日後至少 12 個月之負債。惟負債之條款可能依交易對方之選擇，以發行權益工具而導致其清償者，並不影響分類。

非屬上述流動資產或流動負債者，係分類為非流動資產或非流動負債。

#### (四) 合併基礎

本合併財務報告係包含本公司及由本公司所控制個體（子公司）之財務報告。子公司之財務報告已予調整，以使其會計政策與合併公司之會計政策一致。於編製合併財務報告時，各個體間之交易、帳戶餘額、收益及費損已全數予以銷除。子公司之綜合損益總額係歸屬至本公司業主及非控制權益，即使非控制權益因而成為虧損餘額。

當合併公司對子公司所有權權益之變動未導致喪失控制者，係作為權益交易處理。合併公司及非控制權益之帳面金額已予調整，以反映其於子公司相對權益之變動。非控制權益之調整金額與所支付或收取對價之公允價值間之差額，係直接認列為權益且歸屬於本公司業主。

子公司明細、持股比率及營業項目，參閱附註九暨附表六及七。

#### (五) 外 幣

各個體編製財務報告時，以個體功能性貨幣以外之貨幣（外幣）交易者，依交易日匯率換算為功能性貨幣記錄。

外幣貨幣性項目於每一資產負債表日以收盤匯率換算。因交割貨幣性項目或換算貨幣性項目產生之兌換差額，於發生當年度認列於損益。

以歷史成本衡量之外幣非貨幣性項目係以交易日之匯率換算，不再重新換算。

於編製合併財務報告時，國外營運機構（包含營運所在國家或使用之貨幣與本公司不同之子公司）之資產及負債以每一資產負債表日匯率換算為新台幣。收益及費損項目係以當期平均匯率換算，所產生之兌換差額列於其他綜合損益（並分別歸屬予本公司業主及非控制權益）。

#### (六) 存 貨

存貨包括原料、物料、製成品及半成品。存貨係以成本與淨變現價值孰低衡量，比較成本與淨變現價值時除同類別存貨外係以個別項目為基礎。淨變現價值係指在正常情況下之估計售價減除至完

工尚需投入之估計成本及完成出售所需之估計成本後之餘額。存貨成本之計算係採加權平均法。

(七) 不動產、廠房及設備

不動產、廠房及設備係以成本認列，後續以成本減除累計折舊及累計減損損失後之金額衡量。

除自有土地不提列折舊外，其餘不動產、廠房及設備於耐用年限內按直線基礎，對每一重大部分單獨提列折舊。合併公司至少於每一年度結束日對估計耐用年限、殘值及折舊方法進行檢視，並推延適用會計估計變動之影響。

不動產、廠房及設備除列時，淨處分價款與該資產帳面金額間之差額係認列於損益。

(八) 無形資產

包括專利權、產品認證費及系統設計費等，以原始成本衡量，後續係以成本減除累計攤銷及累計減損損失後之金額衡量。無形資產於耐用年限內按直線基礎進行攤銷，合併公司至少於每一年度結束日對估計耐用年限、殘值及攤銷方法進行檢視，並推延適用會計估計變動之影響。

無形資產除列時，淨處分價款與該資產帳面金額間之差額係認列於當年度損益。

(九) 不動產、廠房及設備、使用權資產及無形資產之減損

合併公司於每一資產負債表日評估是否有任何跡象顯示不動產、廠房及設備、使用權資產及無形資產可能已減損。若有任一減損跡象存在，則估計該資產之可回收金額。倘無法估計個別資產之可回收金額，合併公司估計該資產所屬現金產生單位之可回收金額。共用資產係依合理一致基礎分攤至個別現金產生單位。

可回收金額為公允價值減出售成本與其使用價值之較高者。個別資產或現金產生單位之可回收金額若低於其帳面金額時，將該資產或現金產生單位之帳面金額調減至其可回收金額，減損損失係認列於損益。

當減損損失於後續迴轉時，該資產或現金產生單位之帳面金額調增至修訂後之可回收金額，惟增加後之帳面金額以不超過該資產或現金產生單位若未於以前年度認列減損損失時所決定之帳面金額（減除攤銷或折舊）。減損損失之迴轉係認列於損益。

#### (十) 金融工具

金融資產與金融負債於合併公司成為該工具合約條款之一方時認列於合併資產負債表。

原始認列金融資產與金融負債時，若金融資產或金融負債非屬透過損益按公允價值衡量者，係按公允價值加計直接可歸屬於取得或發行金融資產或金融負債之交易成本衡量。直接可歸屬於取得或發行透過損益按公允價值衡量之金融資產或金融負債之交易成本，則立即認列為損益。

##### 1. 金融資產

金融資產之慣例交易係採交易日會計認列及除列。

##### (1) 衡量種類

合併公司所持有之金融資產種類為透過損益按公允價值衡量之金融資產、按攤銷後成本衡量之金融資產與透過其他綜合損益按公允價值衡量之權益工具投資。

##### A. 透過損益按公允價值衡量之金融資產

透過損益按公允價值衡量之金融資產係強制透過損益按公允價值衡量之金融資產。

透過損益按公允價值衡量之金融資產係按公允價值衡量，其再衡量利益或損失係認列於其他利益及損失。公允價值之決定方式請參閱附註二二。

##### B. 按攤銷後成本衡量之金融資產

合併公司投資金融資產若同時符合下列兩條件，則分類為按攤銷後成本衡量之金融資產：

a. 係於某經營模式下持有，該模式之目的係持有金融資產以收取合約現金流量；及

b. 合約條款產生特定日期之現金流量，該等現金流量完全為支付本金及流通在外本金金額之利息。

按攤銷後成本衡量之金融資產（包括現金及約當現金、按攤銷後成本衡量之應收帳款等）於原始認列後，係以有效利息法決定之總帳面金額減除任何減損損失之攤銷後成本衡量，任何外幣兌換損益則認列於損益。

利息收入係以有效利率乘以金融資產總帳面金額計算。

信用減損金融資產係指發行人或債務人已發生重大財務困難、違約、債務人很有可能聲請破產或其他財務重整或由於財務困難而使金融資產之活絡市場消失。

約當現金包括自取得日起 3 個月內、高度流動性、可隨時轉換成定額現金且價值變動風險甚小之定期存款，係用於滿足短期現金承諾。

#### C. 透過其他綜合損益按公允價值衡量之權益工具投資

合併公司於原始認列時，可作一不可撤銷之選擇，將非持有供交易且非企業合併收購者所認列或有對價之權益工具投資，指定透過其他綜合損益按公允價值衡量。

透過其他綜合損益按公允價值衡量之權益工具投資係按公允價值衡量，後續公允價值變動列報於其他綜合損益，並累計於其他權益中。於投資處分時，累積損益直接移轉至保留盈餘，並不重分類為損益。

透過其他綜合損益按公允價值衡量之權益工具投資之股利於合併公司收款之權利確立時認列於損益中，除非該股利明顯代表部分投資成本之回收。

#### (2) 金融資產之減損

合併公司於每一資產負債表日按預期信用損失評估按攤銷後成本衡量之金融資產之減損損失。

應收款項係按存續期間預期信用損失認列備抵損失。其他金融資產係先評估自原始認列後信用風險是否顯著增

加，若未顯著增加，則按 12 個月預期信用損失認列備抵損失，若已顯著增加，則按存續期間預期信用損失認列備抵損失。

預期信用損失係以發生違約之風險作為權重之加權平均信用損失。12 個月預期信用損失係代表金融工具於報導日後 12 個月內可能違約事項所產生之預期信用損失，存續期間預期信用損失則代表金融工具於預期存續期間所有可能違約事項產生之預期信用損失。

所有金融資產之減損損失係藉由備抵帳戶調降其帳面金額。

### (3) 金融資產之除列

合併公司僅於對來自金融資產現金流量之合約權利失效，或已移轉金融資產且該資產所有權之幾乎所有風險及報酬已移轉予其他企業時，始將金融資產除列。

按攤銷後成本衡量之金融資產整體除列時，其帳面金額與所收取對價間之差額係認列於損益。透過其他綜合損益按公允價值衡量之權益工具投資整體除列時，累積損益直接移轉至保留盈餘，並不重分類為損益。

## 2. 金融負債

### (1) 後續衡量

所有金融負債係以有效利息法按攤銷後成本衡量。

### (2) 金融負債之除列

除列金融負債時，其帳面金額與所支付對價（包含任何所移轉之非現金資產或承擔之負債）間之差額認列為損益。

## 3. 可轉換公司債

合併公司發行之複合金融工具（可轉換公司債）係依據合約協議之實質與金融負債及權益工具之定義，於原始認列時將其組成部分分別分類為金融負債及權益。

原始認列時，負債組成部分之公允價值係以類似之不可轉換工具當時市場利率估算，並於執行轉換或到期日前，以有效利息法計算之攤銷後成本衡量。屬嵌入非權益衍生工具之資產組成部分則以公允價值衡量。

分類為權益之轉換權係等於該可轉換公司債整體公允價值減除經單獨決定之負債組成部分公允價值之剩餘金額，經扣除所得稅影響數後認列為權益，後續不再衡量。於該轉換權被執行時，其相關之負債組成部分及於權益之金額將轉列股本及資本公積－發行溢價。可轉換公司債之轉換權若於到期日仍未被執行，該認列於權益之金額將轉列資本公積－發行溢價。

發行可轉換公司債之相關交易成本，係按分攤總價款之比例分攤至該工具之負債（列入負債帳面金額）及權益組成部分（列入權益）。

#### （十一）收入認列

合併公司於客戶合約辨認履約義務後，將交易價格分攤至各履約義務，並於滿足各履約義務時認列收入。

銷售商品主係於客戶對所承諾資產取得控制時認列收入，即當商品交付至指定地點而滿足履約義務之時點。

#### （十二）租 賃

合併公司於合約成立日評估合約是否係屬（或包含）租賃。

合併公司為承租人，除適用認列豁免之低價值標的資產租賃及短期租賃之租賃給付係按直線基礎於租賃期間內認列為費用，其他租賃皆於租賃開始日認列使用權資產及租賃負債。

使用權資產原始按成本（租賃負債之原始衡量金額）衡量，後續按成本減除累計折舊及累計減損損失後之金額衡量，並調整租賃負債之再衡量數。使用權資產係單獨表達於合併資產負債表。

使用權資產採直線基礎自租賃開始日起至耐用年限屆滿時或租賃期間屆滿時兩者之較早者提列折舊。



租賃負債原始按租賃給付之現值衡量。若租賃隱含利率容易確定，租賃給付使用該利率折現。若該利率並非容易確定，則使用承租人增額借款利率。

後續，租賃負債採有效利息法按攤銷後成本基礎衡量，且利息費用係於租賃期間分攤。若租賃期間或租賃固定給付有變動，合併公司再衡量租賃負債，並相對調整使用權資產，惟若使用權資產之帳面金額已減至零，則剩餘之再衡量金額認列於損益中。租賃負債係單獨表達於合併資產負債表。

合併公司與出租人進行新型冠狀病毒肺炎直接相關之租金協商，調整租金致使租金減少，該等協商並未重大變動其他租約條款。合併公司選擇採實務權宜作法處理符合前述條件之租金協商，不評估該協商是否為租賃修改，而係將租賃給付之減少於減讓事件或情況發生時認列於損益，並相對調減租賃負債。

#### (十三) 借款成本

所有借款成本係於發生當年度認列為損益。

#### (十四) 政府補助

政府補助僅於可合理確信合併公司將遵循政府補助所附加之條件，且將可收到該項補助時，始予以認列。

與收益有關之政府補助係於其意圖補償之相關成本於合併公司認列為費用之期間內，按有系統之基礎認列 相關成本之減少或其他收入。

若政府補助係用於補償已發生之費用或損失，或係以給與合併公司立即財務支援為目的且無未來相關成本，則於其可收取之期間認列於損益。

#### (十五) 員工福利

##### 1. 短期員工福利

短期員工福利相關負債係以換取員工服務而預期支付之非折現金額衡量。

## 2. 退職後福利

確定提撥退休計畫之退休金係於員工提供服務期間將應提撥之退休金數額認列為費用。

確定福利退休計畫之確定福利成本（含服務成本、淨利息及再衡量數）係採預計單位福利法精算。服務成本（含當期服務成本）及淨確定福利負債淨利息於發生時認列為員工福利費用。再衡量數（含精算損益及扣除利息後之計畫資產報酬）於發生時認列於其他綜合損益並列入保留盈餘，後續期間不重分類至損益。

淨確定福利負債係確定福利退休計畫之提撥短絀。

## (十六) 所得稅

所得稅費用係當期所得稅及遞延所得稅之總和。

### 1. 當期所得稅

合併公司依各所得稅申報轄區所制定之法規決定當期所得，據以計算應付之所得稅。

依中華民國所得稅法規定計算之未分配盈餘加徵所得稅，係於股東會決議年度認列。

以前年度應付所得稅之調整，列入當期所得稅。

### 2. 遞延所得稅

遞延所得稅係依帳載資產及負債帳面金額與計算課稅所得之課稅基礎二者所產生之暫時性差異計算。

遞延所得稅負債一般係就所有應課稅暫時性差異予以認列，而遞延所得稅資產則於很有可能具有課稅所得以供可減除暫時性差異或研究發展等支出所產生之所得稅抵減使用時認列。

與投資子公司相關之應課稅暫時性差異皆認列遞延所得稅負債，惟合併公司若可控制暫時性差異迴轉之時點，且該暫時性差異很有可能於可預見之未來不會迴轉者除外。與此類投資有關之可減除暫時性差異，僅於其很有可能具有足夠課稅所得用以實現暫時性差異，且於可預見之未來預期將迴轉的範圍內，予以認列遞延所得稅資產。

遞延所得稅資產之帳面金額於每一資產負債表日予以重新檢視，並針對已不再很有可能具有足夠之課稅所得以供其回收所有或部分資產者，調減帳面金額。原未認列為遞延所得稅資產者，亦於每一資產負債表日予以重新檢視，並在未來很有可能產生課稅所得以供其回收所有或部分資產者，調增帳面金額。

遞延所得稅資產及負債係以預期負債清償或資產實現當期之稅率衡量，該稅率係以資產負債表日已立法或已實質性立法之稅率及稅法為基礎。遞延所得稅負債及資產之衡量係反映合併公司於資產負債表日預期回收或清償其資產及負債帳面金額之方式所產生之租稅後果。

### 3. 本年度之當期及遞延所得稅

當期及遞延所得稅係認列於損益，惟與認列於其他綜合損益或直接計入權益之項目相關之當期及遞延所得稅係分別認列於其他綜合損益或直接計入權益。

## 五、重大會計判斷、估計及假設不確定性之主要來源

合併公司於採用會計政策時，對於不易自其他來源取得相關資訊者，管理階層必須基於歷史經驗及其他攸關之因素作出相關之判斷、估計及假設。實際結果可能與估計有所不同。

合併公司將新型冠狀病毒肺炎疫情近期在我國之發展及對經濟環境可能之影響，納入對現金流量推估、成長率、折現率及獲利能力等相關重大會計估計之考量，管理階層將持續檢視估計與基本假設。若估計之修正僅影響當年度，則於修正當年度認列；若會計估計之修正同時影響當年度及未來年度，則於修正當年度及未來年度認列。

### 存貨之減損

存貨淨變現價值係正常營業過程中之估計售價減除至完工尚需投入之估計成本及完成出售所需之估計成本後之餘額估計，該等估計係依目前市場狀況及類似產品之歷史銷售經驗評估，市場情況之改變可能重大影響該等估計結果。

## 六、現金及約當現金

	110年12月31日	109年12月31日
庫存現金	\$ 2,444	\$ 3,038
銀行支票及活期存款	913,062	611,205
約當現金		
原始到期日在3個月以內之		
銀行定期存款	<u>440,112</u>	<u>492,704</u>
	<u>\$ 1,355,618</u>	<u>\$ 1,106,947</u>

銀行存款於資產負債表日之市場利率區間如下：

	110年12月31日	109年12月31日
銀行存款	0.01%~0.30%	0.005%~0.30%

## 七、應收票據及帳款

	110年12月31日	109年12月31日
應收票據及帳款	\$ 1,161,887	\$ 1,061,267
減：備抵損失	( <u>5,938</u> )	( <u>8,098</u> )
	<u>\$ 1,155,949</u>	<u>\$ 1,053,169</u>

合併公司按存續期間預期信用損失認列應收帳款之備抵損失。存續期間預期信用損失係使用準備矩陣計算，其考量客戶過去違約紀錄與現時財務狀況、產業經濟情勢，並同時考量 GDP 預測及產業展望。因合併公司之信用損失歷史經驗顯示，不同客戶群之損失型態並無顯著差異，因此準備矩陣未進一步區分客戶群，僅以應收帳款逾期天數訂定預期信用損失率。

若有證據顯示交易對方面臨嚴重財務困難且合併公司無法合理預期可回收金額，合併公司直接沖銷相關應收帳款，惟仍會持續追索活動，因追索回收之金額則認列於損益。

應收票據及帳款之帳齡分析如下：

	110年12月31日	109年12月31日
0~90 天	\$ 962,407	\$ 907,296
91~180 天	195,014	149,999
181~365 天	4,466	2,711
365 天以上	<u>-</u>	<u>1,261</u>
合 計	<u>\$ 1,161,887</u>	<u>\$ 1,061,267</u>

以上係以立帳日為基準進行之帳齡分析。

應收票據及帳款備抵損失之變動資訊如下：

	110年度	109年度
年初餘額	\$ 8,098	\$ 9,618
加：本年度迴轉減損損失	( 2,148)	( 822)
減：本年度實際沖銷	-	( 713)
外幣換算差額	( 12)	15
年底餘額	<u>\$ 5,938</u>	<u>\$ 8,098</u>

合併公司之應收帳款餘額中單一客戶超過 10%之明細如下：

客 戶 別	110年12月31日	109年12月31日
A 公 司	<u>\$ 277,413</u>	<u>\$ 145,371</u>
B 公 司	<u>\$ 198,741</u>	<u>\$ 131,302</u>
C 公 司	<u>\$ 63,921</u>	<u>\$ 116,542</u>

合併公司讓售應收帳款之相關資訊如下：

期 間	交易對象	本 年 度 讓 售 金 額	本 年 度 已 收 現 金 額	截 至 本 年 底 已 預 支 金 額	已 預 支 金 額 年 利 率 (%)	額 度
110 年 度	花旗銀行	<u>\$ 39,874</u>	<u>\$ 39,874</u>	<u>\$ -</u>	-	<u>\$ -</u>
109 年 度	花旗銀行	<u>\$ 167,270</u>	<u>\$ 167,270</u>	<u>\$ -</u>	-	<u>\$ -</u>

依據與銀行簽訂合約，合併公司移轉所讓售應收帳款之收取權利，且為不可撤銷，信用風險產生之損失由銀行承擔。

#### 八、存 貨

	110年12月31日	109年12月31日
製 成 品	\$ 714,575	\$ 631,425
半 成 品	246,359	196,658
原 物 料	<u>1,012,242</u>	<u>364,800</u>
	<u>\$ 1,973,176</u>	<u>\$ 1,192,883</u>

110 及 109 年度與存貨相關之銷貨成本分別為 5,380,277 仟元及 3,494,427 仟元。

110 及 109 年度銷貨成本分別包括存貨跌價及呆滯損失 21,401 仟元及存貨回升利益 12,335 仟元。存貨淨變現價值回升主要係因存貨銷售所致。

## 九、子公司

本合併財務報告編製主體如下：

投資公司名稱	子公司名稱	業務性質	所持股權百分比		說明
			110年 12月31日	109年 12月31日	
崧騰公司	SOLTEAM HOLDINGS	一般投資業	100.0	100.0	
	捷騰光電股份有限公司	電子零組件買賣業務	75.6	75.6	
捷騰光電股份有限公司	JEATEAM HOLDINGS	一般投資業	100.0	100.0	
JEATEAM HOLDINGS	JEATEAM OPTO	電子零組件買賣業務	100.0	100.0	
	BONSURE HOLDINGS	一般投資業	100.0	100.0	
BONSURE HOLDINGS	蘇州巨磐電子貿易公司	電子零組件買賣業務	100.0	100.0	
SOLTEAM HOLDINGS	GREAT PIONEER TRADING	一般投資業及進出口業務	100.0	100.0	
	UNI FAIR DEVELOPMENT	一般投資業及進出口業務	100.0	100.0	
	SOLTEAM (THAILAND) CO., LTD.	電子零組件買賣業務	86.8	86.8	
	EAST PIONEER LIMITED	一般投資業及進出口業務	100.0	100.0	
	RICH PIONEER TRADING LIMITED	一般投資業	100.0	-	註
EAST PIONEER LIMITED	SOLTEAM ELECTRONICS (CAMBODIA) CO.,LTD.	電子零組件製造及買賣業務	100.0	100.0	
GREAT PIONEER TRADING	崧騰電子(蘇州)有限公司	電子零組件製造及買賣業務	100.0	100.0	
	SOLTEAM (THAILAND) CO., LTD.	電子零組件買賣業務	13.18	13.18	
UNI FAIR DEVELOPMENT	東莞崧騰電子有限公司	電子零組件製造及買賣業務	100.0	100.0	
	SOLTEAM (THAILAND) CO., LTD.	電子零組件買賣業務	0.02	0.02	
RICH PIONEER TRADING LIMITED	崧貿(蘇州)貿易有限公司	電子零組件買賣業務	100.0	-	註

註：RICH PIONEER TRADING LIMITED 及崧貿(蘇州)貿易有限公司於 110 年第三季注資完成並納入合併個體。

合併公司於 110 年 11 月 9 日董事會決議通過，擬透過 RICH PIONEER TRADING LIMITED 於柬埔寨投資設立子公司及相關投資計畫，預計投資金額 12,000 仟美元。另於 111 年 2 月 UNI FAIR DEVELOPMENT 盈餘匯回 SOLTEAM HOLDINGS 7,000 仟美元預計轉投資 RICH PIONEER TRADING LIMITED。

## 十、不動產、廠房及設備

成本	自有土地	建築物	機器設備	其他設備	未完工程	合計
110年1月1日餘額	\$ 259,162	\$ 396,208	\$ 649,097	\$ 321,793	\$ 117	\$1,626,377
增添	18,610	12,541	65,482	23,658	18,669	138,960
處分	-	-	( 56,709)	( 33,246)	-	( 89,955)
重分類	-	-	17,821	3,221	-	21,042
淨兌換差額	( 2,567)	( 2,060)	( 4,314)	( 2,943)	( 6)	( 11,890)
110年12月31日餘額	<u>\$ 275,205</u>	<u>\$ 406,689</u>	<u>\$ 671,377</u>	<u>\$ 312,483</u>	<u>\$ 18,780</u>	<u>\$1,684,534</u>
累計折舊						
110年1月1日餘額		\$ 113,416	\$ 413,023	\$ 231,487	\$ -	\$ 757,926
折舊費用		14,526	67,805	34,769	-	117,100
處分		-	( 54,089)	( 31,888)	-	( 85,977)
淨兌換差額		( 508)	( 2,256)	( 2,139)	-	( 4,903)
110年12月31日餘額		<u>\$ 127,434</u>	<u>\$ 424,483</u>	<u>\$ 232,229</u>	<u>\$ -</u>	<u>\$ 784,146</u>
110年12月31日淨額	<u>\$ 275,205</u>	<u>\$ 279,255</u>	<u>\$ 246,894</u>	<u>\$ 80,254</u>	<u>\$ 18,780</u>	<u>\$ 900,388</u>

(接次頁)

(承前頁)

	自有土地	建築物	機器設備	其他設備	未完工程	合計
<u>成本</u>						
109年1月1日餘額	\$ 260,313	\$ 395,161	\$ 622,420	\$ 315,323	\$ 213	\$ 1,593,430
增添	-	114	10,125	6,144	-	16,383
處分	-	( 793)	( 25,736)	( 10,177)	-	( 36,706)
重分類	-	-	40,038	10,281	( 89)	50,230
淨兌換差額	( <u>1,151</u> )	<u>1,726</u>	<u>2,250</u>	<u>222</u>	( <u>7</u> )	<u>3,040</u>
109年12月31日餘額	<u>\$ 259,162</u>	<u>\$ 396,208</u>	<u>\$ 649,097</u>	<u>\$ 321,793</u>	<u>\$ 117</u>	<u>\$ 1,626,377</u>
<u>累計折舊</u>						
109年1月1日餘額		\$ 96,700	\$ 367,598	\$ 201,112	\$ -	\$ 665,410
處分		( 340)	( 24,011)	( 9,840)	-	( 34,191)
折舊費用		15,785	67,552	39,975	-	123,312
淨兌換差額		<u>1,271</u>	<u>1,884</u>	<u>240</u>	-	<u>3,395</u>
109年12月31日餘額		<u>\$ 113,416</u>	<u>\$ 413,023</u>	<u>\$ 231,487</u>	<u>\$ -</u>	<u>\$ 757,926</u>
109年12月31日淨額	<u>\$ 259,162</u>	<u>\$ 282,792</u>	<u>\$ 236,074</u>	<u>\$ 90,306</u>	<u>\$ 117</u>	<u>\$ 868,451</u>

合併公司不動產、廠房及設備均係自用。

折舊費用係以直線基礎按下列耐用年數計提：

類	別	年	數
建築物			
房屋建築		20至50年	
裝修工程		2至10年	
機器設備		2至10年	
其他設備		2至8年	

取得不動產、廠房及設備之價款係包含預付設備款（帳列其他非流動資產）及其他應付款，相關調節如下：

	110年度	109年度
取得不動產、廠房及設備	\$ 138,960	\$ 16,383
預付設備款增加	26,572	-
其他應付款增加	( <u>2,289</u> )	-
	<u>\$ 163,243</u>	<u>\$ 16,383</u>

合併公司設定抵押作為銀行借款擔保之不動產金額，請參閱附註二四。

110年及109年12月31日預付設備款分別為42,502仟元及15,930仟元（帳列其他非流動資產）。

## 十一、租賃協議

### (一) 使用權資產

	<u>110年12月31日</u>	<u>109年12月31日</u>
使用權資產帳面淨額		
建築物	\$ 78,258	\$ 108,161
運輸設備	<u>-</u>	<u>202</u>
	<u>\$ 78,258</u>	<u>\$ 108,363</u>
	<u>110年度</u>	<u>109年度</u>
使用權資產之折舊費用		
建築物	\$ 29,191	\$ 29,085
運輸設備	<u>202</u>	<u>403</u>
	<u>\$ 29,393</u>	<u>\$ 29,488</u>

除以上認列折舊費用外，合併公司之使用權資產於 110 及 109 年度並未發生重大轉租及減損情形。

### (二) 租賃負債

	<u>110年12月31日</u>	<u>109年12月31日</u>
租賃負債帳面金額		
流動	<u>\$ 30,480</u>	<u>\$ 28,149</u>
非流動	<u>\$ 54,023</u>	<u>\$ 85,058</u>

租賃負債之折現率區間如下：

	<u>110年12月31日</u>	<u>109年12月31日</u>
建築物	3.76%~4.90%	3.76%~4.90%
運輸設備	-	1.47%

### (三) 重要承租活動及條款

合併公司承租若干建築物做為廠房、辦公室使用及運輸設備做為營運使用，租賃期間為 2~5 年。於租賃期間終止時，合併公司對所租賃建築物及運輸設備並無優惠承購權。

109 年因新型冠狀病毒肺炎疫情影響市場經濟，合併公司與出租人進行租約協商，出租人同意無條件減讓部分租金。合併公司於 109 年 1 月 1 日至 12 月 31 日認列前述租金減讓之影響數 1,093 仟元(帳列其他收入)。

### (四) 其他租賃資訊



	110年度	109年度
短期租賃費用及低價值資產		
租賃費用	\$ 1,450	\$ 1,327
租賃之現金流出總額	\$ 34,040	\$ 33,961

合併公司為拓展營運，於 110 年 6 月董事會決議通過取得柬埔寨地區土地使用權，合約價款為 2,490 仟美元，截至 110 年 12 月 31 日止，已支付價金 1,494 仟美元，帳列其他非流動資產。

## 十二、借    款

### (一) 短期借款

	110年12月31日	109年12月31日
銀行信用借款	\$ 744,200	\$ 529,366
銀行擔保借款	-	15,000
	<u>\$ 744,200</u>	<u>\$ 544,366</u>
銀行信用借款利率	0.78%~1.80%	0.62%~1.21%
銀行擔保借款利率	-	0.85%~1.45%

### (二) 長期借款

	110年12月31日	109年12月31日
銀行信用借款(1)	\$ -	\$ 8,017
銀行擔保借款(2)	59,314	175,539
	59,314	183,556
減：列為一年內到期部分	16,170	32,453
長期銀行借款	<u>\$ 43,144</u>	<u>\$ 151,103</u>
銀行信用借款利率	-	1.30%
銀行擔保借款利率	1.12%~1.40%	1.03%~1.40%

1. 銀行信用借款，已於 110 年 2 月提前清償。
2. 銀行擔保借款，係以自有土地及建築物抵押擔保，按月攤還本息，至 130 年 11 月償清，擔保情形請參閱附註二四。
3. 合併公司部分銀行借款係由董事長以個人身份作為連帶保證人。

### 十三、應付公司債

	110年12月31日
國內無擔保可轉換公司債	\$ 300,000
減：應付公司債折價	<u>10,565</u>
	<u>\$ 289,435</u>

本公司於 110 年 2 月 5 日發行國內第二次無擔保可轉換公司債，發行總面額為 300,000 仟元，票面利率 0%，發行期間三年，發行總金額為 306,000 仟元，並於 110 年 2 月收足。債券持有人得於本可轉換公司債發行日後滿三個月之翌日起至到期日止，隨時依轉換辦法規定向本公司請求將所持有之債券轉換為本公司之普通股股票，發行時之轉換價格為每股新台幣 75.2 元，並於轉換辦法訂定調整轉換價格之條件。因 110 年股東會決議盈餘分配現金股利，依轉換辦法自 110 年 9 月 27 日起調整轉換價格為每股新台幣 72 元。截至 110 年 12 月 31 日未有公司債轉換為普通股股票之情形。

本債券於發行滿三個月之翌日起至發行期間屆滿前 40 日止，若本公司普通股股票在集中交易市場之收盤價格連續 30 個營業日超過當時轉換價格達 30%（含）以上時，或本轉換公司債流通在外餘額低於原發行總額之 10% 時，本公司得通知債券持有人按債券面額收回流通在外之全部債券。

此可轉換公司債包括資產、負債及權益組成部分，權益組成部分於權益項下以資本公積－認股權表達。負債組成部分原始認列之有效利率為 1.74%。選擇權衍生工具係透過損益按公允價值衡量。

發行價款（減除交易成本 5,275 仟元）	\$ 300,725
贖回選擇權衍生工具（帳列其他流動資產）及交易成本	427
權益組成部分（減除分攤至權益之交易成本 284 仟元）	( 16,246)
發行日主債務部分（減除分攤之交易成本 4,984 仟元）	284,906
以有效利率 1.74% 計算之利息	<u>4,529</u>
110 年 12 月 31 日應付公司債餘額	<u>\$ 289,435</u>

#### 十四、其他應付款

	110年12月31日	109年12月31日
應付薪資及獎金	\$ 155,069	\$ 153,497
應付員工及董事酬勞	76,240	47,988
應付勞務費	54,951	51,344
應付運費	27,921	14,004
其他	99,400	88,864
	<u>\$ 413,581</u>	<u>\$ 355,697</u>

#### 十五、退職後福利計畫

##### (一) 確定提撥計畫

合併公司中之本公司及捷騰光電公司所適用「勞工退休金條例」之退休金制度，係屬政府管理之確定提撥退休計畫，依員工每月薪資 6% 提撥退休金至勞工保險局之個人專戶。

合併公司於大陸地區之子公司其所有符合條件之員工，係依照當地地方政府規定標準工資一定比率計提。合併公司對於此政府營運之退休福利計畫之義務僅為提撥特定金額。

##### (二) 確定福利計畫

合併公司中之本公司及捷騰光電公司依我國「勞動基準法」辦理之退休金制度屬政府管理之確定福利退休計畫。員工退休金之支付，係根據服務年資及核准退休日前 6 個月平均工資計算。該等公司按員工每月薪資總額 2% 提撥，交由勞工退休準備金監督委員會以該委員會名義存入台灣銀行之專戶。年度終了前，若估算專戶餘額不足給付次一年度內預估達到退休條件之勞工，次年度 3 月底前將一次提撥其差額。該專戶係委託勞動部勞動基金運用局管理，合併公司並無影響投資管理策略之權利。

列入合併資產負債表之確定福利計畫金額列示如下：

	110年12月31日	109年12月31日
確定福利義務現值	\$ 52,772	\$ 49,744
計畫資產公允價值	( 18,836)	( 18,212)
淨確定福利負債	<u>\$ 33,936</u>	<u>\$ 31,532</u>

淨確定福利負債變動如下：

	確 定 福 利 義 務 現 值	計 畫 資 產 公 允 價 值	淨 確 定 福 利 負 債
110年1月1日	\$ 49,744	(\$ 18,212)	\$ 31,532
服務成本			
當期服務成本	832	-	832
利息費用(收入)	199	(71)	128
認列於損益	1,031	(71)	960
再衡量數			
計畫資產報酬(除包含於 淨利息之金額外)	-	(249)	(249)
精算(利益)損失			
—財務假設變動	(676)	-	(676)
—人口統計假設變動	1,178	-	1,178
—經驗調整	1,495	-	1,495
認列於其他綜合損益	1,997	(249)	1,748
雇主提撥	-	(304)	(304)
110年12月31日	\$ 52,772	(\$ 18,836)	\$ 33,936
109年1月1日	\$ 48,217	(\$ 17,142)	\$ 31,075
服務成本			
當期服務成本	834	-	834
利息費用(收入)	362	(130)	232
認列於損益	1,196	(130)	1,066
再衡量數			
計畫資產報酬(除包含於 淨利息之金額外)	-	(587)	(587)
精算(利益)損失			
—財務假設變動	1,133	-	1,133
—人口統計假設變動	85	-	85
—經驗調整	(887)	-	(887)
認列於其他綜合損益	331	(587)	256
雇主提撥	-	(353)	(353)
109年12月31日	\$ 49,744	(\$ 18,212)	\$ 31,532

合併公司因「勞動基準法」之退休金制度暴露於下列風險：

1. 投資風險：勞動部勞動基金運用局透過自行運用及委託經營方式，將勞工退休基金分別投資於國內(外)權益證券與債務證券及銀行存款等標的，惟合併公司之計畫資產得分配金額係以不低於當地銀行2年定期存款利率計算而得之收益。

2. 利率風險：政府公債及公司債之利率下降將使確定福利義務現值增加，惟計畫資產之債務投資報酬亦會隨之增加，兩者對淨確定福利負債之影響具有部分抵銷之效果。

3. 薪資風險：確定福利義務現值之計算係參考計畫成員之未來薪資。因此計畫成員薪資之增加將使確定福利義務現值增加。

合併公司之確定福利義務現值係由合格精算師進行精算，衡量日之重大假設如下：

	<u>110年12月31日</u>	<u>109年12月31日</u>
折現率	0.50~0.625%	0.375~0.50%
薪資預期增加率	3~3.25%	3~3.5%

若重大精算假設分別發生合理可能之變動，在所有其他假設維持不變之情況下，將使確定福利義務現值增加（減少）之金額如下：

	<u>110年12月31日</u>	<u>109年12月31日</u>
折現率		
增加 0.25%	(\$ 928)	(\$ 988)
減少 0.25%	<u>\$ 956</u>	<u>\$ 1,020</u>
薪資預期增加率		
增加 0.25%	<u>\$ 915</u>	<u>\$ 975</u>
減少 0.25%	(\$ 893)	(\$ 951)

由於精算假設可能彼此相關，僅單一假設變動之可能性不大，故上述敏感度分析可能無法反映確定福利義務現值實際變動情形。

	<u>110年12月31日</u>	<u>109年12月31日</u>
預期 1 年內提撥金額	<u>\$ 132</u>	<u>\$ 353</u>
確定福利義務平均到期期間	6.8~8.2 年	7.7~9.2 年

## 十六、權益

### (一) 股本

#### 普通股

	<u>110年12月31日</u>	<u>109年12月31日</u>
額定仟股數	<u>103,500</u>	<u>103,500</u>
額定股本	<u>\$ 1,035,000</u>	<u>\$ 1,035,000</u>
已發行且已收足股款之仟股數	<u>69,737</u>	<u>69,737</u>
已發行股本	<u>\$ 697,365</u>	<u>\$ 697,365</u>

已發行之普通股每股面額為 10 元，每股享有一表決權及收取股利之權利。

(二) 資本公積

	110年12月31日	109年12月31日
<u>得用以彌補虧損、發放現金或撥充股本(註)</u>		
股票發行溢價	\$ 399,657	\$ 399,657
公司債轉換溢價	144,936	144,936
庫藏股票交易	2,757	2,757
失效認股權	29	29
<u>不得作為任何用途</u>		
可轉換公司債認股權	16,246	-
	<u>\$ 563,625</u>	<u>\$ 547,379</u>

註：此類資本公積得用以彌補虧損，亦得於公司無虧損時，用以發放現金或撥充股本，惟撥充股本時每年以實收股本之一定比率為限。

(三) 保留盈餘及股利政策

依本公司章程規定，年度決算如有本期稅後淨利，彌補累積虧損後，依下列次序分配：

1. 提撥法定盈餘公積 10%，但法定盈餘公積已達公司資本總額時不在此限。
2. 依法令或主管機關規定提列或迴轉特別盈餘公積。
3. 其餘部分加計期初未分配盈餘後，為當年度可供分配盈餘，由董事會擬定盈餘分配案提請股東會決議分配或保留之。

本公司係屬技術密集之科技事業，正值成長階段，為因應未來資金需求及長期財務規劃，以求永續經營、穩定成長，股利分配考量未來營運規模及對現金流量之需求，以不低於當年度可供分配盈餘之 20% 分配股東紅利，得以股票股利或現金股利方式為之，其中每年發放現金股利不得低於股利總額之 10%。

本公司章程之員工及董事酬勞分派政策，參閱附註十八之(二)員工福利費用。

本公司於分配盈餘時，必須依法令相關規定，就其他股東權益減項淨額提列特別盈餘公積。嗣後股東權益減項金額如有減少，可就減少金額自特別盈餘公積轉回未分配盈餘。

法定盈餘公積應提撥至其餘額達公司實收股本總額時為止。法定盈餘公積得用以彌補虧損。公司無虧損時，法定盈餘公積超過實收股本總額 25% 之部分除得撥充股本外，尚得以現金分配。

本公司於 110 年 8 月及 109 年 6 月舉行股東常會，分別決議通過 109 及 108 年度盈餘分配案如下：

	盈 餘 分 配 案		每 股 股 利 ( 元 )	
	109年度	108年度	109年度	108年度
法定盈餘公積	\$ 35,437	\$ 15,456		
提列特別盈餘公積	29,578	46,053		
現金股利	223,157	97,631	\$ 3.2	\$ 1.4

本公司 111 年 3 月 25 日董事會擬議 110 年度盈餘分配案如下：

	盈 餘 分 配 案	每 股 股 利 ( 元 )
法定盈餘公積	\$ 56,740	
特別盈餘公積	38,128	
現金股利	285,920	\$ 4.1

有關 110 年度之盈餘分配案尚待預計於 111 年 6 月召開之股東常會決議。

#### (四) 非控制權益

	110年度	109年度
年初餘額	\$ 41,309	\$ 42,760
本年度淨(損)益	( 2,290)	165
本年度其他綜合損益		
透過其他綜合損益按公允價值衡量之金融資產未實現損益	-	31
國外營運機構財務報表換算之兌換差額	( 1,001)	( 1,791)
確定福利計畫再衡量數	( 7)	70
子公司股東現金股利	-	74
年底餘額	<u>\$ 38,011</u>	<u>\$ 41,309</u>

## 十七、收 入

### (一) 客戶合約收入

<u>商 品 銷 貨 收 入</u>	<u>110年度</u>	<u>109年度</u>
變頻控制器	\$ 4,231,664	\$ 2,551,904
電控裝置產品	2,213,783	1,727,769
其 他	<u>466,562</u>	<u>378,064</u>
	<u>\$ 6,912,009</u>	<u>\$ 4,657,737</u>

### (二) 合約餘額

	<u>110年12月31日</u>	<u>109年12月31日</u>	<u>109年1月1日</u>
應收票據及帳款 (附註七)	<u>\$ 1,155,949</u>	<u>\$ 1,053,169</u>	<u>\$ 743,879</u>
合約負債 (帳列其他流動負債)	<u>\$ 11,134</u>	<u>\$ 6,802</u>	<u>\$ 12,536</u>

合約負債之變動主要係來自滿足履約義務之時點與客戶付款時點之差異。

## 十八、本 年 度 淨 利

### (一) 折舊及攤銷

	<u>110年度</u>	<u>109年度</u>
不動產、廠房及設備	\$ 117,100	\$ 123,312
使用權資產	29,393	29,488
無形資產	<u>10,065</u>	<u>10,335</u>
合 計	<u>\$ 156,558</u>	<u>\$ 163,135</u>

	<u>110年度</u>	<u>109年度</u>
折舊費用依功能別彙總		
營業成本	\$ 97,944	\$ 99,435
營業費用	<u>48,549</u>	<u>53,365</u>
	<u>\$ 146,493</u>	<u>\$ 152,800</u>

	<u>110年度</u>	<u>109年度</u>
攤銷費用依功能別彙總		
營業成本	\$ 1,364	\$ 891
營業費用	<u>8,701</u>	<u>9,444</u>
	<u>\$ 10,065</u>	<u>\$ 10,335</u>



(二) 員工福利費用

	<u>110年度</u>	<u>109年度</u>
退職後福利		
確定提撥計畫	\$ 34,412	\$ 26,502
確定福利計畫	<u>960</u>	<u>1,066</u>
	35,372	27,568
其他員工福利	<u>718,102</u>	<u>689,390</u>
員工福利費用合計	<u>\$ 753,474</u>	<u>\$ 716,958</u>
依功能別彙總		
營業成本	\$ 294,142	\$ 289,507
營業費用	<u>459,332</u>	<u>427,451</u>
	<u>\$ 753,474</u>	<u>\$ 716,958</u>

本公司係以當年度扣除分派員工及董事酬勞前之稅前利益分別以 3%~10% 提撥員工酬勞及不高於 5% 提撥董事酬勞。110 及 109 年度員工酬勞及董事酬勞分別於 111 年 3 月 25 日及 110 年 3 月 25 日經董事會決議如下：

	<u>110年度</u>	<u>109年度</u>
員工酬勞	<u>\$ 45,744</u>	<u>\$ 28,793</u>
董事酬勞	<u>\$ 30,496</u>	<u>\$ 19,195</u>

年度合併財務報告通過日後若金額仍有變動，則依會計估計變動處理，於次一年度調整入帳。

109 及 108 年度員工酬勞及董監事酬勞之實際配發金額與 109 及 108 年度合併財務報告之認列金額並無差異。

有關本公司 110 及 109 年董事會決議之員工酬勞及董事酬勞資訊，請至台灣證券交易所「公開資訊觀測站」查詢。

## 十九、所得稅

### (一) 認列於損益之所得稅

所得稅費用之主要組成項目如下：

	<u>110年度</u>	<u>109年度</u>
當年度所得稅		
本年度產生者	\$ 80,947	\$ 42,182
未分配盈餘加徵	3,310	-
以前年度之調整	( 360)	( 4,974)
	<u>83,897</u>	<u>37,208</u>
遞延所得稅		
本年度產生者	( 5,320)	79
以前年度之調整	117	( 34)
	<u>( 5,203)</u>	<u>45</u>
認列於損益之所得稅費用	<u>\$ 78,694</u>	<u>\$ 37,253</u>

會計所得與所得稅費用之調節如下：

	<u>110年度</u>	<u>109年度</u>
稅前淨利	<u>\$ 645,197</u>	<u>\$ 399,874</u>
稅前淨利按法定稅率計算之		
所得稅費用 (20%)	\$ 129,039	\$ 79,975
稅上不可減除之費用	596	-
免稅所得	1,418	-
未分配盈餘加徵	3,310	-
未認列之暫時性差異	( 85,624)	( 41,998)
以前年度之調整	( 243)	( 5,008)
於其他轄區營運之子公司不		
同稅率之影響數	<u>30,198</u>	<u>4,284</u>
認列於損益之所得稅費用	<u>\$ 78,694</u>	<u>\$ 37,253</u>

### (二) 認列於其他綜合損益之所得稅

	<u>110年度</u>	<u>109年度</u>
遞延所得稅		
當年度產生		
— 確定福利計畫再衡量數	<u>\$ 350</u>	( <u>\$ 51</u> )

## (三) 本期所得稅資產與負債

	110年12月31日	109年12月31日
本期所得稅資產		
應收退稅款		
(帳列其他流動資產)	\$ <u>1</u>	\$ <u>253</u>
本期所得稅負債		
應付所得稅	\$ <u>56,206</u>	\$ <u>25,649</u>

## (四) 遞延所得稅資產與負債

遞延所得稅資產及負債之變動如下：

110 年度

	年 初 餘 額	認 列 於 損 益	認 列 於 其 他 綜 合 損 益	年 底 餘 額
<u>遞 延 所 得 稅 資 產</u>				
暫時性差異				
備抵存貨跌價損失	\$ 4,426	\$ 2,342	\$ -	\$ 6,768
確定福利退休計畫	6,069	( 51)	350	6,368
其 他	<u>3,901</u>	<u>2,994</u>	<u>-</u>	<u>6,895</u>
	<u>\$ 14,396</u>	<u>\$ 5,285</u>	<u>\$ 350</u>	<u>\$ 20,031</u>
<u>遞 延 所 得 稅 負 債</u>				
暫時性差異				
子公司之未分配盈餘	\$ 86,206	\$ -	\$ -	\$ 86,206
其 他	310	82	-	392
	<u>\$ 86,516</u>	<u>\$ 82</u>	<u>\$ -</u>	<u>\$ 86,598</u>

109 年度

	年 初 餘 額	認 列 於 損 益	認 列 於 其 他 綜 合 損 益	年 底 餘 額
<u>遞 延 所 得 稅 資 產</u>				
暫時性差異				
備抵存貨跌價損失	\$ 4,724	(\$ 298)	\$ -	\$ 4,426
確定福利退休計畫	5,977	143	( 51)	6,069
其 他	<u>2,670</u>	<u>1,231</u>	<u>-</u>	<u>3,901</u>
	<u>\$ 13,371</u>	<u>\$ 1,076</u>	<u>(\$ 51)</u>	<u>\$ 14,396</u>
<u>遞 延 所 得 稅 負 債</u>				
暫時性差異				
子公司之未分配盈餘	\$ 86,206	\$ -	\$ -	\$ 86,206
其 他	( 811)	1,121	-	310
	<u>\$ 85,395</u>	<u>\$ 1,121</u>	<u>\$ -</u>	<u>\$ 86,516</u>

(五) 與投資相關且未認列遞延所得稅負債之暫時性差異彙總金額

截至 110 年及 109 年 12 月 31 日止，與投資子公司有關且未認列為遞延所得稅負債之應課稅暫時性差異分別為 1,538,957 仟元及 1,126,652 仟元。

(六) 所得稅核定情形

本公司及捷騰光電公司之營利事業所得稅申報，截至 108 年度以前之申報案件業經稅捐稽徵機關核定。

二十、每股盈餘

單位：每股元

	110年度	109年度
基本每股盈餘	<u>\$ 8.16</u>	<u>\$ 5.20</u>
稀釋每股盈餘	<u>\$ 7.82</u>	<u>\$ 5.15</u>

用以計算每股盈餘之盈餘及普通股加權平均股數如下：

本年度淨利

	110年度	109年度
用以計算基本每股盈餘之淨利	<u>\$ 568,793</u>	<u>\$ 362,456</u>
具稀釋作用潛在普通股之影響：		
可轉換公司債稅後利息	<u>2,650</u>	<u>-</u>
用以計算稀釋每股盈餘之淨利	<u>\$ 571,443</u>	<u>\$ 362,456</u>

股    數

單位：仟股

	110年度	109年度
用以計算基本每股盈餘之普通股加權平均股數	<u>69,737</u>	<u>69,737</u>
具稀釋作用潛在普通股之影響：		
員工酬勞	<u>592</u>	<u>624</u>
轉換公司債	<u>2,751</u>	<u>-</u>
用以計算稀釋每股盈餘之普通股加權平均股數	<u>73,080</u>	<u>70,361</u>

若合併公司得選擇以股票或現金發放員工酬勞，則計算稀釋每股盈餘時，假設員工酬勞將採發放股票方式，並於該潛在普通股具有稀釋作用時計入加權平均流通在外股數，以計算稀釋每股盈餘。於次年度決議員工酬勞發放股數前計算稀釋每股盈餘時，亦繼續考量該等潛在普通股之稀釋作用。

## 二一、資本風險管理

合併公司進行資本管理以確保集團內各企業能夠於繼續經營之前提下，藉由將債務及權益餘額最適化，以使股東報酬極大化。合併公司之整體策略於未來年度並無重大變化。

合併公司主要管理階層每年重新檢視集團資本結構，其檢視內容包括考量各類資本之成本及相關風險。合併公司依據主要管理階層之建議，將藉由支付股利、發行新股、買回股份及發行新債或償付舊債等方式平衡其整體資本結構。

## 二二、金融工具

### (一) 公允價值之資訊－非按公允價值衡量之金融工具

合併公司非按公允價值衡量之金融工具之帳面金額均趨近其公允價值。

	110年12月31日		109年12月31日	
	帳面金額	公允價值	帳面金額	公允價值
<u>金融負債</u>				
按攤銷後成本衡量				
－可轉換公司債	\$ 289,435	\$ 291,270	\$ -	\$ -

### (二) 公允價值之資訊－以重複性基礎按公允價值衡量之金融工具

#### 1. 公允價值層級

##### 110年12月31日

	第 1 等級	第 2 等級	第 3 等級	合 計
<u>透過損益按公允價值衡</u>				
<u>量之金融資產(帳列其</u>				
<u>他流動資產)</u>				
贖回選擇權	\$ -	\$ -	\$ 720	\$ 720

110 年度無第 1 等級與第 2 等級公允價值衡量間移轉之情形。

2. 金融工具以第 3 等級公允價值衡量之調節

110 年 12 月 31 日

<u>金 融 資 產</u>	<u>贖 回 選 擇 權 衍 生 工 具</u>
年初餘額	\$ -
贖回選擇權衍生工具	420
認列於損益	<u>300</u>
年底餘額	<u>\$ 720</u>

3. 第 3 等級公允價值衡量之評價技術及輸入值

合併公司發行之可轉換公司債之贖回權，其評估公允價值係採二元樹可轉換債評價模型衡量。採用之重大不可觀察輸入值為股價波動。當股價波動度增加時，該等衍生工具公允價值將會增加。110 年 12 月 31 日所採用之股價波動度為 41.42%。

(三) 金融工具之種類

	<u>110年12月31日</u>	<u>109年12月31日</u>
<u>金融資產</u>		
透過損益按公允價值衡量		
強制透過損益按公允價 值衡量之金融資產(帳 列其他流動資產)	\$ 720	\$ -
按攤銷後成本衡量(註1)	2,511,567	2,160,116
<u>金融負債</u>		
按攤銷後成本衡量(註2)	3,072,247	2,191,239

註 1：餘額係包含現金及約當現金暨應收票據及帳款等按攤銷後成本衡量之金融資產。

註 2：餘額係包含短期借款、應付票據及帳款、其他應付款、應付公司債、長期借款(含一年內到期)等按攤銷後成本衡量之金融負債。

#### (四) 財務風險管理目的與政策

合併公司主要金融工具包括應收款項、應付款項、借款、應付公司債及租賃負債等。合併公司之財務管理部門擔負監督及管理合併公司營運有關之財務風險。該等風險包括市場風險、信用風險及流動性風險。

##### 1. 市場風險

合併公司之營運活動使合併公司承擔之主要財務風險為外幣匯率變動風險及利率變動風險。

合併公司有關金融工具市場風險之暴險及其對該等暴險之管理與衡量方式並無改變。

##### (1) 匯率風險

合併公司於資產負債表日非功能性貨幣計價之貨幣性資產與貨幣性負債帳面金額（包含合併財務報告中已沖銷之非功能性貨幣計價之貨幣性項目），請參閱附註二六。

##### 敏感度分析

合併公司主要受到美元匯率波動之影響。

下表詳細說明當新台幣或人民幣對美元之匯率增加及減少 3% 時，合併公司之敏感度分析。3% 係為集團內部向主要管理階層報告匯率風險時所使用之敏感度比率，亦代表管理階層對外幣匯率之合理可能變動範圍之評估。敏感度分析僅包括流通在外之外幣貨幣性項目，並將其年底之換算以匯率變動 3% 予以調整。下表係表示當新台幣或人民幣相對於美元升值 3% 時，將使稅前淨利及權益增加或減少之金額；當新台幣或人民幣相對於美元貶值 3% 時，其對稅前淨利及權益之影響將為同金額之負數。

	新台幣對美元之影響		人民幣對美元之影響	
	110年度	109年度	110年度	109年度
損益及權益	<u>(\$ 7,140)</u>	<u>(\$ 3,845)</u>	<u>\$ 21,530</u>	<u>\$ 2,485</u>

## (2) 利率風險

合併公司於資產負債表日受利率暴險之金融資產及金融負債帳面金額如下：

	110年12月31日	109年12月31日
具公允價值利率風險		
－金融資產	\$ 440,112	\$ 492,704
－租賃負債	84,503	113,207
具現金流量利率風險		
－金融資產	913,062	611,205
－金融負債	803,514	727,922

### 敏感度分析

下列敏感度分析係依非衍生工具於資產負債表日之利率暴險而決定。對於浮動利率負債，其分析方式係假設資產負債表日流通在外之負債金額於報導期間皆流通在外。合併公司向主要管理階層報告利率時所使用之變動率為利率增加或減少 1 碼，此亦代表管理階層對利率之合理可能變動範圍之評估。合併公司持有之浮動利率金融資產及金融負債將因市場利率變動使有效利率隨之變動，而使其未來現金流量產生波動。

針對合併公司 110 年及 109 年 12 月 31 日持有之利率變動金融資產部位，市場利率每上升 1 碼，浮動利率金融資產將分別有現金流入 2,283 仟元及 1,528 仟元。當市場利率下降 1 碼時，其影響將為同金額之負數。

針對合併公司 110 年及 109 年 12 月 31 日持有之利率變動金融負債部位，市場利率每上升 1 碼，浮動利率金融負債將分別有現金流出 2,009 仟元及 1,820 仟元。當市場利率下降 1 碼時，其影響將為同金額之負數。

## 2. 信用風險

金融資產受到合併公司之交易對方未履行合約義務之潛在影響。合併公司信用風險來自於合併公司銀行存款及應收客戶款項交易合約。



(1) 銀行存款

合併公司之交易對方均為信用良好之金融機構，因此不預期有重大之信用風險。

(2) 應收帳款

合併公司採行之政策係僅與信用良好之對象進行交易，並透過內部信用評等系統評估該潛在客戶之信用品質並設定該客戶之信用額度，以確實掌握交易對象信用狀況，有效控制信用暴險。

3. 流動性風險

合併公司係透過管理及維持足夠部位之現金及約當現金以支應集團營運並減輕現金流量波動之影響。合併公司管理階層監督銀行融資額度使用狀況並確保借款合同條款之遵循。

銀行借款對合併公司而言係為一項重要流動性來源。截至110年及109年12月31日止，合併公司未動用之短期銀行融資額度分別為543,240仟元及525,834仟元。

下表詳細說明合併公司已約定還款期間之非衍生金融負債屬浮動利率工具之剩餘合約到期分析，其係依據合併公司最早可能被要求還款之日期，並以金融負債未折現現金流量編製，其包括利息及本金之現金流量。

110年12月31日

	<u>1至3個月</u>	<u>3個月至1年</u>	<u>1至5年</u>	<u>5年以上</u>
<u>非衍生金融負債</u>				
浮動利率工具	\$ 584,925	\$ 177,987	\$ 25,799	\$ 20,212
租賃負債	8,452	25,355	56,412	-
應付公司債	-	-	300,000	-
	<u>\$ 593,377</u>	<u>\$ 203,342</u>	<u>\$ 382,211</u>	<u>\$ 20,212</u>

109 年 12 月 31 日

<u>非衍生金融負債</u>	3 個 月			
	1 至 3 個月	至 1 年	1 至 5 年	5 年 以 上
浮動利率工具	\$ 538,825	\$ 41,513	\$ 100,749	\$ 55,875
租賃負債	<u>8,158</u>	<u>24,317</u>	<u>89,377</u>	<u>-</u>
	<u>\$ 546,983</u>	<u>\$ 65,830</u>	<u>\$ 190,126</u>	<u>\$ 55,875</u>

上述非衍生金融負債之浮動利率工具金額，將因浮動利率與資產負債表日所估計之利率不同而改變。

### 二三、關係人交易

本公司及子公司間之交易、帳戶餘額、收益及費損於合併時全數予以銷除，故未揭露於本附註。合併公司與其他關係人間之交易如下。

董事及其他主要管理階層之薪酬總額如下：

	110年度	109年度
短期員工福利	\$ 55,116	\$ 41,781
退職後福利	<u>416</u>	<u>410</u>
	<u>\$ 55,532</u>	<u>\$ 42,191</u>

### 二四、抵押之資產

下列資產業經提供為銀行借款之擔保品：

	110年12月31日	109年12月31日
土地及建築物淨額	<u>\$ 462,531</u>	<u>\$ 435,915</u>

### 二五、其他事項

合併公司受到新型冠狀病毒肺炎全球大流行之影響，致 109 年度營業收入下降。惟因疫情導致全球消費型態逐漸產生轉變，合併公司受惠於宅經濟等效益，110 年度營業收入及營業淨利均上升，惟部分營業活動仍受影響，合併公司將採取相關因應措施，已減少對公司營運之衝擊，並將持續評估後續疫情對公司營運之影響。

合併公司已按資產負債表日可得資訊，將疫情造成之經濟影響納入重大會計估計之考量，請參閱附註五。

## 二六、具重大影響之外幣資產及負債資訊

以下資訊係按合併公司各個體功能性貨幣以外之外幣彙總表達，所揭露之匯率係指該等外幣換算至功能性貨幣之匯率。具重大影響之外幣資產及負債如下：

110年12月31日

單位：各幣別仟元

	外	幣	匯	率	帳	面	金	額
<u>金融資產</u>								
<u>貨幣性項目</u>								
美金	\$	79,321		27.68 (美元：新台幣)			\$	2,195,605
美金		52,126		6.367 (美元：人民幣)				1,442,861
<u>金融負債</u>								
<u>貨幣性項目</u>								
美金		70,723		27.68 (美元：新台幣)				1,957,607
美金		78,054		6.367 (美元：人民幣)				2,160,538

109年12月31日

單位：各幣別仟元

	外	幣	匯	率	帳	面	金	額
<u>金融資產</u>								
<u>貨幣性項目</u>								
美金	\$	64,484		28.48 (美元：新台幣)			\$	1,836,494
美金		43,610		6.525 (美元：人民幣)				1,242,024
<u>金融負債</u>								
<u>貨幣性項目</u>								
美金		59,984		28.48 (美元：新台幣)				1,708,340
美金		46,518		6.525 (美元：人民幣)				1,324,828

合併公司 110 及 109 年度，外幣兌換淨利(損)(已實現及未實現)分別為 1,480 仟元及(22,665)仟元，主要係因美元匯率波動產生。

## 二七、附註揭露事項

(一) 重大交易事項：

1. 資金貸與他人：附表一。
2. 為他人背書保證：附表二。
3. 年底持有有價證券情形（不包含投資子公司部分）：無。

4. 累積買進或賣出同一有價證券之金額達新臺幣 3 億元或實收資本額 20% 以上：無。
5. 取得不動產之金額達新臺幣 3 億元或實收資本額 20% 以上：無。
6. 處分不動產之金額達新臺幣 3 億元或實收資本額 20% 以上：無。
7. 與關係人進、銷貨之金額達新臺幣 1 億元或實收資本額 20% 以上：附表三。
8. 應收關係人款項達新臺幣 1 億元或實收資本額 20% 以上：附表四。
9. 從事衍生性商品交易：附註十三及二二。
10. 其他：母子公司間及各子公司間之業務關係及重要交易往來情形及金額：附表五。

(二) 轉投資事業相關資訊：附表六。

(三) 大陸投資資訊：附表七。

1. 大陸被投資公司名稱、主要營業項目、實收資本額、投資方式、資金匯出入情形、持股比例、投資損益、年底投資帳面金額、已匯回投資損益及赴大陸地區投資限額。
2. 與大陸被投資公司直接或間接經由第三地區所發生下列之重大交易事項，及其價格、付款條件、未實現損益：
  - (1) 進貨金額及百分比與相關應付款項之期末餘額及百分比。
  - (2) 銷貨金額及百分比與相關應收款項之期末餘額及百分比。
  - (3) 財產交易金額及其所產生之損益數額。
  - (4) 票據背書保證或提供擔保品之期末餘額及其目的。
  - (5) 資金融通之最高餘額、期末餘額、利率區間及當期利息總額。
  - (6) 其他對當期損益或財務狀況有重大影響之交易事項，如勞務之提供或收受等。

(四) 主要股東資訊：股權比例達 5% 以上之股東名稱、持股數額及比例：無。

## 二八、部門資訊

提供給主要營運決策者用以分配資源及評量部門績效之資訊，著重於地區別之分類。合併公司之應報導部門依合併公司所在之地區別分為亞洲及國內地區。

合併公司營運部門損益主要係以部門損益為衡量，並作為評估績效之基礎。此外，營運部門所使用之會計政策與附註四所述之重要會計政策彙總說明並無重大不一致。

### (一) 部門收入與部門損益

合併公司銷貨收入與營運結果依應報導部門分析如下：

	部 門 收 入		部 門 損 益	
	110年度	109年度	110年度	109年度
台 灣	\$ 6,698,636	\$ 4,450,414	\$ 656,566	\$ 419,313
亞 洲	17,295,645	11,177,538	30,358	31,856
調整及沖銷	<u>( 17,082,272)</u>	<u>( 10,970,215)</u>	-	-
	<u>\$ 6,912,009</u>	<u>\$ 4,657,737</u>	686,924	451,169
外幣兌換淨利(損)			1,480	( 22,665)
利息費用			( 16,130)	( 15,558)
董事酬勞			( 30,496)	( 19,195)
利息收入			2,651	4,131
其他營業外收支淨額			<u>768</u>	<u>1,992</u>
稅前淨利			<u>\$ 645,197</u>	<u>\$ 399,874</u>

部門利益係指各個部門所賺取之利潤，不包含董事酬勞、利息收入、外幣兌換淨利(損)、利息費用、其他營業外收支及所得稅費用等。此衡量金額係提供予主要營運決策者，用以分配資源予部門及評量其績效。

### (二) 產品別資訊

產 品 別	110年度	109年度
變頻控制器	\$ 4,231,664	\$ 2,551,904
電控裝置產品	2,213,783	1,727,769
其 他	<u>466,562</u>	<u>378,064</u>
	<u>\$ 6,912,009</u>	<u>\$ 4,657,737</u>

(三) 地區別資訊

合併公司主要於台灣及亞洲地區營運。

合併公司之非流動資產按資產所在地區分之資訊列示如下：

	<u>110年12月31日</u>	<u>109年12月31日</u>
台 灣	\$ 541,271	\$ 517,728
亞 洲	<u>544,652</u>	<u>498,857</u>
	<u>\$ 1,085,923</u>	<u>\$ 1,016,585</u>

非流動資產係指不動產、廠房及設備、使用權資產、其他無形資產及其他非流動資產，但不含遞延所得稅資產。

(四) 主要客戶資訊

客 戶 名 稱	<u>110年度</u>		<u>109年度</u>	
	<u>銷 貨 金 額</u>	<u>佔營業收 入(%)</u>	<u>銷 貨 金 額</u>	<u>佔營業收 入(%)</u>
甲 客 戶	<u>\$4,701,173</u>	68	<u>\$ 2,717,056</u>	58

崧騰企業股份有限公司及子公司

資金貸與他人

民國 110 年 1 月 1 日至 12 月 31 日

附表一

單位：除另予註明者外，  
為新台幣仟元

編號	貸出資公司	貸與對象	往來科目	是否為關係人	年度最高餘額	年底餘額 (註 3)	年底實際支金額 (註 3)	利率區間 (%)	資金貸與性質	業務往來金額	有短期融通資金必要之原因	提列備抵損失金額	擔保品		對個別對象資金貸與限額 (註 1)	資金貸與總限額 (註 2)
													名稱	價值		
0	崧騰公司	EAST PIONEER LIMITED	其他應收款	是	\$ 57,070 ( 2,000 仟美元)	\$ -	\$ -	-	短期融資	\$ -	營運週轉	\$ -	-	\$ -	\$ 688,756	\$ 918,341
1	GREAT PIONEER TRADING	SOLTEAM ELECTRONICS (CAMBODIA) CO.,LTD.	其他應收款	是	42,803 ( 1,500 仟美元)	-	-	-	短期融資	-	營運週轉	-	-	-	398,700	531,600
2	JEATEAM OPTO	捷騰光電股份有限公司	其他應收款	是	28,535 ( 1,000 仟美元)	27,680 ( 1,000 仟美元)	27,680 ( 1,000 仟美元)	-	短期融資	-	營運週轉	-	-	-	44,440	59,253

註 1：不超過貸出公司淨值之 30%。

註 2：不超過貸出公司淨值之 40%。

註 3：上述係依 110 年 12 月 31 日之匯率 US\$1 = \$27.68 換算。

崧騰企業股份有限公司及子公司  
為他人背書保證  
民國 110 年 1 月 1 日至 12 月 31 日

附表二

單位：除另予註明外，  
為新台幣仟元

編號	背書保證者公司名稱	被背書保證對象		對單一企業背書保證之限額 (註 1)	年度最高背書保證餘額	年底背書保證餘額 (註 3)	年底實際動支金額 (註 3)	以財產擔保之背書保證金額	累計背書保證金額佔最近期財務報表淨值之比率	背書保證最高限額 (註 2)	屬母公司對子公司背書保證	屬子公司對母公司背書保證	屬對大陸地區背書保證
		公司名稱	關係										
0	崧騰公司	UNI FAIR DEVELOPMENT	子公司	\$ 459,170	\$ 42,803 ( 1,500 仟美元)	\$ 41,520 ( 1,500 仟美元)	\$ - -	\$ -	2%	\$ 2,295,852	是	-	-
0	崧騰公司	GREAT PIONEER TRADING	子公司	459,170	83,400 ( 3,000 仟美元)	83,040 ( 3,000 仟美元)	13,840 ( 500 仟美元)	-	4%	2,295,852	是	-	-
0	崧騰公司	SOLTEAM (THAILAND) CO., LTD	子公司	459,170	28,535 ( 1,000 仟美元)	27,680 ( 1,000 仟美元)	14,394 ( 520 仟美元)	-	1%	2,295,852	是	-	-
0	崧騰公司	SOLTEAM ELECTRONICS (CAMBODIA) CO., LTD	子公司	459,170	319,700 ( 11,500 仟美元)	318,320 ( 11,500 仟美元)	229,467 ( 8,290 仟美元)	-	14%	2,295,852	是	-	-
0	崧騰公司	EAST PIONEER LIMITED	子公司	459,170	375,300 ( 13,500 仟美元)	373,680 ( 13,500 仟美元)	253,272 ( 9,150 仟美元)	-	16%	2,295,852	是	-	-
0	崧騰公司	東莞崧騰電子有限公司	子公司	459,170	85,605 ( 3,000 仟美元)	55,360 ( 2,000 仟美元)	-	-	2%	2,295,852	是	-	是
0	崧騰公司	崧騰電子(蘇州)有限公司	子公司	459,170	222,400 ( 8,000 仟美元)	221,400 ( 8,000 仟美元)	83,040 ( 3,000 仟美元)	-	10%	2,295,852	是	-	是
0	崧騰公司	捷騰光電股份有限公司	子公司	459,170	71,700	71,520	30,000	-	3%	2,295,852	是	-	-

註 1：不超過本公司淨值之 20%。

註 2：不超過本公司淨值。

註 3：係依 110 年 12 月 31 日之匯率 US\$1=\$27.68 換算。



崧騰企業股份有限公司及子公司  
與關係人進、銷貨之金額達新台幣 1 億元或實收資本額 20% 以上  
民國 110 年 1 月 1 日至 12 月 31 日

附表三

單位：新台幣仟元

進（銷）貨之公司	交易對象	關係	交易情形				交易條件與一般交易不同之情形及原因		應收（付）票據、帳款		備註
			進（銷）貨	金額	佔總進（銷）貨之比率（%）	授信期間	單價	授信期間	餘額	佔總應收（付）票據、帳款之比率（%）（註 1）	
崧騰公司	UNI FAIR DEVELOPMENT	子公司	進貨	\$ 1,217,388	17	依約定條件為之	\$ -	-	(\$ 298,051)	( 23)	
	GREAT PIONEER TRADING	子公司	進貨	2,964,284	44	依約定條件為之	-	-	( 938,536)	( 71)	
	EAST PIONEER LIMITED	子公司	進貨	296,488	4	依約定條件為之	-	-	( 83,039)	( 6)	
UNI FAIR DEVELOPMENT	崧騰公司	最終母公司	銷貨	( 1,217,388)	( 100)	依約定條件為之	-	-	298,051	84	
	東莞崧騰電子有限公司	子公司	進貨	594,021	51	依約定條件為之	-	-	55,040	13	
GREAT PIONEER TRADING	崧騰公司	最終母公司	銷貨	( 2,964,284)	( 100)	依約定條件為之	-	-	938,536	58	
	崧騰電子（蘇州）有限公司	子公司	進貨	571,770	22	依約定條件為之	-	-	638,650	40	
EAST PIONEER LIMITED	崧騰公司	最終母公司	銷貨	( 296,488)	( 100)	依約定條件為之	-	-	83,039	56	
	SOLTEAM ELECTRONICS (CAMBODIA) CO., LTD	子公司	進貨	51,849	23	依約定條件為之	-	-	105,318	88	
東莞崧騰電子有限公司	UNI FAIR DEVELOPMENT	母公司	銷貨	( 594,021)	( 98)	依約定條件為之	-	-	( 55,040)	( 100)	
崧騰電子（蘇州）有限公司	GREAT PIONEER TRADING	母公司	銷貨	( 571,770)	( 78)	依約定條件為之	-	-	( 638,650)	( 100)	
SOLTEAM ELECTRONICS (CAMBODIA) CO., LTD	EAST PIONEER LIMITED	母公司	銷貨	( 51,849)	( 100)	依約定條件為之	-	-	( 105,318)	( 100)	
捷騰光電股份有限公司	JEATEAM OPTO	子公司	進貨	131,506	32	依約定條件為之	-	-	( 82,684)	( 100)	
JEATEAM OPTO	捷騰光電股份有限公司	母公司	銷貨	( 131,506)	( 100)	依約定條件為之	-	-	82,684	100	

註 1：帳列應收（付）關係人款項。

註 2：上述交易於編製合併財務報告時業已沖銷。

崧騰企業股份有限公司及子公司  
 應收關係人款項達新台幣 1 億元或實收資本額 20% 以上  
 民國 110 年 12 月 31 日

附表四

單位：新台幣仟元

帳列應收款項之公司	交易對象	關係	應收關係人款項餘額	週轉率	逾期應收關係人款項		應收關係人款項 期後收回金額	提列備抵 呆帳金額
					金額	處理方式		
UNI FAIR DEVELOPMENT	崧騰公司	最終母公司	\$ 298,051	(註 1)	\$ -	—	\$ 176,407	\$ -
GREAT PIONEER TRADING	崧騰電子(蘇州)有限公司	子公司	638,650	(註 1)	-	—	438,780	-
EAST PIONEER LIMITED	崧騰公司	最終母公司	938,536	(註 1)	-	—	575,542	-
	SOLTEAM ELECTRONICS (CAMBODIA) CO., LTD	子公司	105,318	(註 1)	-	—	58,637	-

註 1：係依約定條件為之。

註 2：上述交易於編製合併財務報告時業已沖銷。

崧騰企業股份有限公司及子公司  
 母子公司間及各子公司間之業務關係及重要交易往來情形及金額  
 民國 110 年 1 月 1 日至 12 月 31 日

附表五

單位：新台幣仟元

編號	交易人名稱	交易往來對象	與交易人之關係	交易往來情形					
				科目	金額	佔合併總營收或總資產之比率(%)			
0	崧騰公司	UNI FAIR DEVELOPMENT	子公司	銷貨成本	\$ 1,217,388	依約定條件為之	17.6%		
				應付關係人款項	298,051	依約定條件為之	5.2%		
		GREAT PIONEER TRADING	子公司	銷貨收入	78,543	依約定條件為之	1.1%		
				銷貨成本	2,964,284	依約定條件為之	42.9%		
				應付關係人款項	938,536	依約定條件為之	16.5%		
				銷貨收入	45,762	依約定條件為之	0.7%		
		EAST PIONEER LIMITED	子公司	銷貨收入	20,384	依約定條件為之	0.3%		
				銷貨成本	296,488	依約定條件為之	4.3%		
		SOLTEAM (THAILAND) CO., LTD.	子公司	應付關係人款項	83,039	依約定條件為之	1.5%		
				銷貨收入	14,222	依約定條件為之	0.2%		
		1	UNI FAIR DEVELOPMENT	東莞崧騰電子有限公司	子公司	銷貨成本	594,021	依約定條件為之	8.6%
						應付關係人款項	55,040	依約定條件為之	1.0%
GREAT PIONEER TRADING	子公司			銷貨成本	96,826	依約定條件為之	1.4%		
				應付關係人款項	36,520	依約定條件為之	0.6%		
EAST PIONEER LIMITED	子公司			銷貨成本	24,276	依約定條件為之	0.4%		
				應付關係人款項	21,631	依約定條件為之	0.4%		
2	GREAT PIONEER TRADING	崧騰電子(蘇州)有限公司	子公司	銷貨成本	571,770	依約定條件為之	8.3%		
				應收關係人款項	638,650	依約定條件為之	11.2%		
3	EAST PIONEER LIMITED	SOLTEAM ELECTRONICS (CAMBODIA) CO., LTD	子公司	銷貨成本	51,849	依約定條件為之	0.8%		
				應收關係人款項	105,318	依約定條件為之	1.9%		
4	捷騰光電股份有限公司	JEATEAM OPTO	子公司	銷貨成本	131,506	依約定條件為之	1.9%		
				應付關係人款項	82,684	依約定條件為之	1.5%		

註 1：上述交易於編製合併財務報告時業已沖銷。

註 2：本表係揭露 1 仟萬元以上之交易事項。

崧騰企業股份有限公司及子公司  
被投資公司相關資訊  
民國 110 年 1 月 1 日至 12 月 31 日

附表六

單位：除另予註明者外  
，為新台幣仟元

投資公司名稱	被投資公司名稱	所在地區	主要營業項目	原始投資金額		年底 數	持 有 比 率 (%)	帳 面 金 額	被投資公司 本年度(損)益	本年度認列之 投資(損)益	備 註
				年 初	年 底						
崧騰公司	SOLTEAM HOLDINGS	Samoa	一般投資業	\$ 294,418	\$ 294,418	9,252,000	100	\$ 1,964,190	\$ 401,859	\$ 401,859	
	捷騰光電股份有限公司	桃園市	電子零組件買賣業務	4,100	4,100	9,236,027	75.6	117,481	( 9,489 )	( 7,088 )	
捷騰光電股份有限公司	JEATEAM HOLDINGS	Samoa	一般投資業	16,123	16,123	500,000	100	147,247	10,446	10,446	
SOLTEAM HOLDINGS	GREAT PIONEER TRADING	Samoa	一般投資業及進出口 業務	3,016 仟美元	3,016 仟美元	3,016,000	100	1,329,000	220,714	220,714	
	UNI FAIR DEVELOPMENT	Samoa	一般投資業及進出口 業務	12,885 仟美元	12,885 仟美元	12,884,515	100	803,958	167,392	167,392	
	EAST PIONEER LIMITED	Samoa	一般投資業及進出口 業務	3,500 仟美元	3,500 仟美元	3,500,000	100	( 187,824 )	14,936	14,936	
	SOLTEAM (THAILAND) CO., LTD.	泰國曼谷	電子零組件買賣業務	1,178 仟美元	1,178 仟美元	4,340,000	86.8	12,315	( 1,104 )	( 958 )	
	RICH PIONEER TRADING	Samoa	一般投資業	200 仟美元	-	200,000	100	5,531	( 86 )	( 86 )	
JEATEAM HOLDINGS	JEATEAM OPTO	Samoa	電子零組件買賣業務	500 仟美元	500 仟美元	500,000	100	148,133	13,407	13,407	
	BONSURE HOLDINGS	Samoa	一般投資業	210 仟美元	210 仟美元	210,000	100	( 886 )	( 2,962 )	( 2,962 )	
GREAT PIONEER TRADING	SOLTEAM (THAILAND) CO., LTD.	泰國曼谷	電子零組件買賣業務	201 仟美元	201 仟美元	659,000	13.18	68 仟美元	( 39 仟美元 )	( 5 仟美元 )	
UNI FAIR DEVELOPMENT	SOLTEAM (THAILAND) CO., LTD.	泰國曼谷	電子零組件買賣業務	-	-	1,000	0.02	-	( 39 仟美元 )	-	
EAST PIONEER LIMITED	SOLTEAM ELECTRONICS (CAMBODIA) CO.,LTD.	柬埔寨金邊	電子零組件製造及買 賣業務	3,000 仟美元	3,000 仟美元	-	100	( 1,444 仟美元 )	218 仟美元	218 仟美元	

註 1：上述公司於編製合併財務報告時業已沖銷。

註 2：大陸被投資公司相關資訊請參閱附表七。

崧騰企業股份有限公司及子公司  
大陸投資資訊  
民國 110 年 1 月 1 日至 12 月 31 日

附表七

單位：除另予註明者外，  
為新台幣仟元

(一) 大陸投資資訊

大陸被投資公司名稱(註2)	主要營業項目	實收資本額 (註1)	投資方式	年初自台灣匯出 累積投資金額 (註1)	匯出或收回投資金額			年底自台灣匯出 累積投資金額 (註1)	被投資公司 本年度損益 (註3)	本公司直接或 間接投資 之持股比例 (%)	本年度認列 投資(損)益 (註3)	年底投資 帳面價值 (註1)	截至年底止已 匯回投資收益
					匯出	收	回						
崧騰電子(蘇州)有限公司	電子零組件製造與買賣業務	\$ 166,080 (6,000 仟美元)	透過第三地區投資設立公司(GREAT PIONEER TRADING)再投資大陸公司	\$ 83,040 (3,000 仟美元)	\$ -	\$ -	\$ 83,040 (3,000 仟美元)	\$ 30,940 (1,103 仟美元)	100	\$ 30,940 (1,103 仟美元)	\$ 494,226 (17,855 仟美元)	\$ -	
東莞崧騰電子有限公司	電子零組件製造與買賣業務	166,080 (6,000 仟美元)	透過第三地區現有公司(UNI FAIR DEVELOPMENT)再投資大陸公司	106,845 (3,860 仟美元)	-	-	106,845 (3,860 仟美元)	(60,422) (2,154 仟美元)	100	(60,422) (2,154 仟美元)	185,428 (6,699 仟美元)	-	
蘇州巨磐電子貿易有限公司	電子零組件買賣業務	5,813 (210 仟美元)	透過第三地區投資設立公司(BONSURE HOLDINGS)再投資大陸公司	-	-	-	-	(2,962)	75.6	(2,962)	(886)	-	
崧貿(蘇州)貿易有限公司	電子零組件製造與買賣業務	5,536 (200 仟美元)	透過第三地區投資設立公司(RICH PIONEER TRADING)再投資大陸公司	-	-	-	-	84 (3 仟美元)	100	84 (3 仟美元)	5,536 (200 仟美元)	-	

年底累計自台灣匯出 赴大陸地區投資金額(註1)	經濟部投審會 核准投資金額(註1)	依經濟部投審會規定 赴大陸地區投資限額
\$224,679 (8,117 仟美元)	\$399,339 (14,427 仟美元)	\$1,473,495

註 1：係按 110 年 12 月 31 日之匯率 US\$1=\$27.68 換算。

註 2：係按經台灣母公司簽證會計師查核之同年度財務報表認列。

註 3：係按 110 年度平均之匯率 US\$1=\$28.051 換算。

註 4：上述公司於編製合併財務報告時業已沖銷。

(二) 與大陸被投資公司直接或間接經由第三地區事業所發生之重大交易事項：請參閱附表二、三、四及五。

## 二、最近年度經會計師查核簽證之個體財務報告

### 會計師查核報告

崧騰企業股份有限公司 公鑒：

#### 查核意見

崧騰企業股份有限公司（以下簡稱崧騰公司）民國 110 年及 109 年 12 月 31 日之個體資產負債表，暨民國 110 年及 109 年 1 月 1 日至 12 月 31 日之個體綜合損益表、個體權益變動表、個體現金流量表以及個體財務報表附註（包括重大會計政策彙總），業經本會計師查核竣事。

依本會計師之意見，上開個體財務報表在所有重大方面係依照證券發行人財務報告編製準則編製，足以允當表達崧騰公司民國 110 年及 109 年 12 月 31 日之個體財務狀況，暨民國 110 年及 109 年 1 月 1 日至 12 月 31 日之個體財務績效及個體現金流量。

#### 查核意見之基礎

本會計師係依照會計師查核簽證財務報表規則及一般公認審計準則執行查核工作。本會計師於該等準則下之責任將於會計師查核個體財務報表之責任段進一步說明。本會計師所隸屬事務所受獨立性規範之人員已依會計師職業道德規範，與崧騰公司保持超然獨立，並履行該規範之其他責任。本會計師相信已取得足夠及適切之查核證據，以作為表示查核意見之基礎。

#### 關鍵查核事項

關鍵查核事項係指依本會計師之專業判斷，對崧騰公司民國 110 年度個體財務報表之查核最為重要之事項。該等事項已於查核個體財務報表整體及形成查核意見之過程中予以因應，本會計師並不對該等事項單獨表示意見。

茲對崧騰公司民國 110 年度個體財務報表之關鍵查核事項敘明如下：

#### 銷貨收入認列

崧騰公司主要產品為變頻控制器及電控裝置產品，其銷貨收入變動主要受到終端市場需求變化之影響。崧騰公司民國 110 年度銷貨收入主要來自前十大客戶，其中部分前十大客戶銷貨成長率高於整體銷貨收入成長率，因而辨認該些前十大客戶銷貨成長率高於平均者，可能存在銷貨交易之發生風險，因而將之列為關鍵查核事項。

本會計師針對上述銷貨收入認列，執行主要查核程序如下：

1. 瞭解及測試銷貨收入發生之攸關內部控制制度設計及執行有效性。
2. 自前十大客戶銷貨成長率高於平均者之銷貨明細選取樣本，檢視報關單文件，暨確認於查核報告日前之收款情形。
3. 檢視期後無重大之銷貨退回及折讓之情事。

#### **管理階層與治理單位對個體財務報表之責任**

管理階層之責任係依照證券發行人財務報告編製準則編製允當表達之個體財務報表，且維持與個體財務報表編製有關之必要內部控制，以確保個體財務報表未存有導因於舞弊或錯誤之重大不實表達。

於編製個體財務報表時，管理階層之責任亦包括評估崧騰公司繼續經營之能力、相關事項之揭露，以及繼續經營會計基礎之採用，除非管理階層意圖清算崧騰公司或停止營業，或除清算或停業外別無實際可行之其他方案。

崧騰公司之治理單位（含審計委員會）負有監督財務報導流程之責任。

#### **會計師查核個體財務報表之責任**

本會計師查核個體財務報表之目的，係對個體財務報表整體是否存有導因於舞弊或錯誤之重大不實表達取得合理確信，並出具查核報告。合理確信係高度確信，惟依照一般公認審計準則執行之查核工作無法保證必能偵出個體財務報表存有之重大不實表達。不實表達可能導因於舞弊或錯誤。如不實表達之個別金額或彙總數可合理預期將影響個體財務報表使用者所作之經濟決策，則被認為具有重大性。

本會計師依照一般公認審計準則查核時，運用專業判斷並保持專業上之懷疑。本會計師亦執行下列工作：

1. 辨認並評估個體財務報表導因於舞弊或錯誤之重大不實表達風險；對所評估之風險設計及執行適當之因應對策；並取得足夠及適切之查核證據以作為查核意見之基礎。因舞弊可能涉及共謀、偽造、故意遺漏、不實聲明或踰越內部控制，故未偵出導因於舞弊之重大不實表達之風險高於導因於錯誤者。
2. 對與查核攸關之內部控制取得必要之瞭解，以設計當時情況下適當之查核程序，惟其目的非對崧騰公司內部控制之有效性表示意見。
3. 評估管理階層所採用會計政策之適當性，及其所作會計估計與相關揭露之合理性。
4. 依據所取得之查核證據，對管理階層採用繼續經營會計基礎之適當性，以及使崧騰公司繼續經營之能力可能產生重大疑慮之事件或情況是否存在重大不確定性，作出結論。本會計師若認為該等事件或情況存在重大不確定性，則須於查核報告中提醒個體財務報表使用者注意個體財務報表之相關揭露，或於該等揭露係屬不適當時修正查核意見。本會計師之結論係以截至查核報告日所取得之查核證據為基礎。惟未來事件或情況可能導致崧騰公司不再具有繼續經營之能力。
5. 評估個體財務報表（包括相關附註）之整體表達、結構及內容，以及個體財務報表是否允當表達相關交易及事件。
6. 對於崧騰公司內組成個體之財務資訊取得足夠及適切之查核證據，以對個體財務報表表示意見。本會計師負責查核案件之指導、監督及執行，並負責形成崧騰公司查核意見。

本會計師與治理單位溝通之事項，包括所規劃之查核範圍及時間，以及重大查核發現（包括於查核過程中所辨認之內部控制顯著缺失）。

本會計師亦向治理單位提供本會計師所隸屬事務所受獨立性規範之人員已遵循會計師職業道德規範中有關獨立性之聲明，並與治理單位溝通所有可能被認為會影響會計師獨立性之關係及其他事項（包括相關防護措施）。



本會計師從與治理單位溝通之事項中，決定對崧騰公司民國 110 年度個體財務報表查核之關鍵查核事項。本會計師於查核報告中敘明該等事項，除非法令不允許公開揭露特定事項，或在極罕見情況下，本會計師決定不於查核報告中溝通特定事項，因可合理預期此溝通所產生之負面影響大於所增進之公眾利益。

勤業眾信聯合會計師事務所

會計師 黃 惠 敏

黃惠敏



會計師 楊 啟 聖

楊啟聖



金融監督管理委員會核准文號

金管證審字第 1070323246 號

金融監督管理委員會核准文號

金管證審字第 1090347472 號

中 華 民 國 111 年 3 月 25 日

## 崧騰企業股份有限公司

## 個體資產負債表

民國 110 年及 109 年 12 月 31 日

單位：新台幣仟元

代 碼	資 產	110年12月31日		109年12月31日	
		金 額	%	金 額	%
	流動資產 (附註四)				
1100	現金及約當現金 (附註六)	\$ 425,046	9	\$ 436,892	11
1170	應收票據及帳款 (附註七及十六)	960,598	21	789,248	20
1180	應收關係人款項 (附註二二)	5,677	-	7,789	-
130X	存貨 (附註五及八)	765,709	16	547,951	14
1479	其他流動資產 (附註十二)	31,600	1	28,659	1
11XX	流動資產合計	<u>2,188,630</u>	<u>47</u>	<u>1,810,539</u>	<u>46</u>
	非流動資產 (附註四)				
1550	採用權益法之投資 (附註九)	2,081,671	45	1,725,050	45
1600	不動產、廠房及設備 (附註十、十一、十七及二三)	365,697	8	345,545	9
1780	其他無形資產 (附註十七)	7,809	-	6,684	-
1990	其他非流動資產 (附註十及十八)	13,001	-	8,564	-
15XX	非流動資產合計	<u>2,468,178</u>	<u>53</u>	<u>2,085,843</u>	<u>54</u>
1XXX	資 產 總 計	<u>\$ 4,656,808</u>	<u>100</u>	<u>\$ 3,896,382</u>	<u>100</u>
	負債及權益				
	流動負債 (附註四)				
2100	短期借款 (附註十、十一及二三)	\$ 40,000	1	\$ 90,000	2
2170	應付票據及帳款	325,235	7	260,492	7
2180	應付關係人款項 (附註二二)	1,319,626	28	1,150,548	30
2200	其他應付款 (附註十三)	207,782	5	163,260	4
2230	本期所得稅負債 (附註十八)	38,133	1	19,242	1
2320	一年內到期之長期借款 (附註十、十一及二三)	1,250	-	17,573	-
2399	其他流動負債 (附註十六)	17,781	-	9,043	-
21XX	流動負債合計	<u>1,949,807</u>	<u>42</u>	<u>1,710,158</u>	<u>44</u>
	非流動負債 (附註四)				
2530	應付公司債 (附註十二)	289,435	6	-	-
2540	長期借款 (附註十、十一及二三)	23,646	-	116,685	3
2570	遞延所得稅負債 (附註十八)	72,753	2	72,804	2
2640	淨確定福利負債 (附註十四)	25,315	1	23,246	-
25XX	非流動負債合計	<u>411,149</u>	<u>9</u>	<u>212,735</u>	<u>5</u>
2XXX	負債總計	<u>2,360,956</u>	<u>51</u>	<u>1,922,893</u>	<u>49</u>
	權益 (附註四、十二及十五)				
3100	股 本	697,365	15	697,365	18
3200	資本公積	563,625	12	547,379	14
	保留盈餘				
3310	法定盈餘公積	250,666	5	215,229	6
3320	特別盈餘公積	126,729	3	97,151	2
3350	未分配盈餘	822,324	18	543,094	14
3300	保留盈餘合計	<u>1,199,719</u>	<u>26</u>	<u>855,474</u>	<u>22</u>
3400	其他權益	( 164,857 )	( 4 )	( 126,729 )	( 3 )
3XXX	權益總計	<u>2,295,852</u>	<u>49</u>	<u>1,973,489</u>	<u>51</u>
	負 債 及 權 益 總 計	<u>\$ 4,656,808</u>	<u>100</u>	<u>\$ 3,896,382</u>	<u>100</u>

後附之附註係本個體財務報告之一部分。

董事長：張俊雲



經理人：曾文政



會計主管：邱素卿



崧騰企業股份有限公司

個體綜合損益表

民國 110 年及 109 年 1 月 1 日至 12 月 31 日

單位：除每股盈餘為新台幣元外，餘係仟元

代 碼		110年度		109年度	
		金 額	%	金 額	%
4000	營業收入（附註四、十六及 二二）	\$ 6,328,786	100	\$ 4,071,139	100
5000	營業成本（附註八、十七及 二二）	<u>5,603,575</u>	<u>88</u>	<u>3,538,141</u>	<u>87</u>
5900	營業毛利	<u>725,211</u>	<u>12</u>	<u>532,998</u>	<u>13</u>
	營業費用（附註十七）				
6100	推銷費用	159,152	3	98,107	2
6200	管理費用	176,908	3	155,325	4
6300	研究發展費用	<u>154,368</u>	<u>2</u>	<u>139,001</u>	<u>3</u>
6000	營業費用合計	<u>490,428</u>	<u>8</u>	<u>392,433</u>	<u>9</u>
6900	營業淨利	<u>234,783</u>	<u>4</u>	<u>140,565</u>	<u>4</u>
	營業外收入及支出				
7070	採用權益法之子公司損 益份額	394,771	6	260,438	6
7100	利息收入（附註四）	526	-	988	-
7190	其他收入	1,444	-	1,203	-
7510	利息費用	( 5,096)	-	( 2,631)	-
7590	其他支出	( 54)	-	( 609)	-
7630	外幣兌換淨損	( 9,522)	-	( 11,688)	-
7000	營業外收入及支出 合計	<u>382,069</u>	<u>6</u>	<u>247,701</u>	<u>6</u>
7900	稅前淨利	616,852	10	388,266	10
7950	所得稅費用（附註四及十八）	<u>48,059</u>	<u>1</u>	<u>25,810</u>	<u>1</u>
8200	本年度淨利	<u>568,793</u>	<u>9</u>	<u>362,456</u>	<u>9</u>

（接次頁）

(承前頁)

代 碼		110年度		109年度	
		金	額 %	金	額 %
	其他綜合損益				
8310	不重分類至損益之項目				
8311	確定福利計畫之再 衡量數(附註四 及十四)	(\$	1,711)	-	(\$ 100) -
8316	透過其他綜合損益 按公允價值衡量 之權益工具投資 未實現評價損益		-	-	109 -
8330	採用權益法之子公 司其他綜合損益 之份額	(	22)	-	312 -
8349	與不重分類之項目 相關之所得稅 (附註四及十 八)		342	-	20 -
		(	1,391)	-	341 -
8360	後續可能重分類至損益 之項目				
8380	採用權益法之子公 司其他綜合損益 之份額	(	38,128)	(	1) (
8300	本年度其他綜合損 益(稅後淨額)	(	39,519)	(	1) (
8500	本年度綜合損益總額	\$	529,274	8	\$ 324,787 8
	每股盈餘(附註十九)				
9710	基 本	\$	8.16	\$	5.20
9810	稀 釋	\$	7.82	\$	5.15

後附之附註係本個體財務報告之一部分。

董事長：張俊雲



經理人：曾文政



會計主管：邱素卿



崧騰企業股份有限公司  
個體權益變動表

民國 110 年及 109 年 1 月 1 日至 12 月 31 日

單位：新台幣仟元

代碼		股	本	資	本	公	積	保 留 盈 餘			其 他 權 益		權 益 總 計
								法 定 盈 餘 公 積	特 別 盈 餘 公 積	未 分 配 盈 餘	國 外 營 運 機 構 財 務 報 表 換 算 之 兌 換 差 額	透 過 其 他 綜 合 損 益 按 公 允 價 值 衡 量 之 金 融 資 產 未 實 現 評 價 損 益	
A1	109 年 1 月 1 日 餘 額	\$ 697,365		\$ 547,379	\$ 199,773	\$ 51,098	\$ 347,869	(\$ 88,719)	(\$ 8,432)	\$ 1,746,333			
	108 年度 盈餘分配												
B1	提列法定盈餘公積	-	-	-	15,456	-	( 15,456)	-	-	-	-	-	
B3	提列特別盈餘公積	-	-	-	-	46,053	( 46,053)	-	-	-	-	-	
B5	普通股現金股利	-	-	-	-	-	( 97,631)	-	-	( 97,631)	-	-	
D1	109 年度 淨利	-	-	-	-	-	362,456	-	-	362,456	-	-	
D3	109 年度 其他綜合損益	-	-	-	-	-	135	( 38,010)	206	( 37,669)	-	-	
D5	109 年度 綜合損益總額	-	-	-	-	-	362,591	( 38,010)	206	324,787	-	-	
Q1	處分透過其他綜合損益按公允價值衡量之權益工具投資	-	-	-	-	-	( 8,226)	-	8,226	-	-	-	
Z1	109 年 12 月 31 日 餘 額	697,365		547,379	215,229	97,151	543,094	( 126,729)	-	1,973,489			
	109 年度 盈餘分配												
B1	提列法定盈餘公積	-	-	-	35,437	-	( 35,437)	-	-	-	-	-	
B3	提列特別盈餘公積	-	-	-	-	29,578	( 29,578)	-	-	-	-	-	
B5	普通股現金股利	-	-	-	-	-	( 223,157)	-	-	( 223,157)	-	-	
C5	發行可轉換公司債認列權益組成項目	-	-	16,246	-	-	-	-	-	16,246	-	-	
D1	110 年度 淨利	-	-	-	-	-	568,793	-	-	568,793	-	-	
D3	110 年度 其他綜合損益	-	-	-	-	-	( 1,391)	( 38,128)	-	( 39,519)	-	-	
D5	110 年度 綜合損益總額	-	-	-	-	-	567,402	( 38,128)	-	529,274	-	-	
Z1	110 年 12 月 31 日 餘 額	\$ 697,365		\$ 563,625	\$ 250,666	\$ 126,729	\$ 822,324	(\$ 164,857)	\$ -	\$ 2,295,852			

後附之附註係本個體財務報告之一部分。

董事長：張俊雲



經理人：曾文政



會計主管：邱素卿



崧騰企業股份有限公司

個體現金流量表

民國 110 年及 109 年 1 月 1 日至 12 月 31 日

單位：新台幣仟元

代 碼		110 年度	109 年度
	營業活動之現金流量		
A10000	本年度稅前淨利	\$ 616,852	\$ 388,266
A20010	收益費損項目		
A20100	折舊及攤銷	26,183	28,059
A20900	利息費用	5,096	2,631
A21200	利息收入	( 526)	( 988)
A22400	採用權益法之子公司損益份額	( 394,771)	( 260,438)
A23700	存貨跌價及呆滯損失(回升利益)	1,390	( 1,195)
A24100	未實現外幣兌換淨損(益)	4,766	( 6,729)
A30000	營業資產及負債之淨變動數		
A31150	應收票據及帳款	( 161,456)	( 316,963)
A31160	應收關係人款項	6,846	56,847
A31200	存 貨	( 219,148)	( 236,797)
A31240	其他流動資產	( 3,391)	( 984)
A31250	其他金融資產	-	104,721
A32150	應付票據及帳款	63,377	131,277
A32160	應付關係人款項	151,028	438,241
A32180	其他應付款	44,567	62,188
A32230	其他流動負債	8,738	( 6,975)
A32240	淨確定福利負債	358	387
A33000	營運產生之淨現金流入	149,909	381,548
A33500	支付之所得稅	( 29,535)	( 15,138)
AAAA	營業活動之淨現金流入	<u>120,374</u>	<u>366,410</u>
	投資活動之現金流量		
B00020	處分透過其他綜合損益按公允價值 衡量之金融資產	-	109
B02700	取得不動產、廠房及設備	( 41,454)	( 1,448)
B04500	取得無形資產	( 8,940)	( 5,860)
B06700	其他非流動資產減少(增加)	54	( 2,763)
B07500	收取之利息	526	988
B07600	收取子公司之股利	-	3,769
BBBB	投資活動之淨現金流出	<u>( 49,814)</u>	<u>( 5,205)</u>

(接次頁)

(承前頁)

代 碼		110 年度	109 年度
	籌資活動之現金流量		
C00100	短期借款增加	\$ 120,000	\$ 360,000
C00200	短期借款減少	( 170,000)	( 350,000)
C01200	發行公司債	300,725	-
C01600	舉借長期借款	25,000	-
C01700	償還長期借款	( 134,362)	( 17,573)
C04500	發放現金股利	( 223,157)	( 97,631)
C05600	支付之利息	( 612)	( 2,655)
CCCC	籌資活動之淨現金流出	( 82,406)	( 107,859)
EEEE	本年度現金及約當現金淨(減少)增加數	( 11,846)	253,346
E00100	年初現金及約當現金餘額	436,892	183,546
E00200	年底現金及約當現金餘額	\$ 425,046	\$ 436,892

後附之附註係本個體財務報告之一部分。

董事長：張俊雲



經理人：曾文政



會計主管：邱素卿





崧騰企業股份有限公司

個體財務報表附註

民國 110 年及 109 年 1 月 1 日至 12 月 31 日

(除另註明外，金額以新台幣仟元為單位)

一、公司沿革

崧騰企業股份有限公司(本公司)於 81 年 8 月經核准設立，88 年 8 月吸收合併欣帝股份有限公司。96 年 11 月經財團法人中華民國證券櫃檯買賣中心核准上櫃掛牌買賣，主要從事電源開關、插座及變頻控制器等電子零組件之研發、製造與銷售。

本個體財務報告係以本公司之功能性貨幣新台幣表達。

二、通過財務報告之日期及程序

本個體財務報告於 111 年 3 月 25 日經董事會通過。

三、新發布及修訂準則及解釋之適用

(一) 首次適用金融監督管理委員會(以下稱「金管會」)認可並發布生效之國際財務報導準則(IFRS)、國際會計準則(IAS)、解釋(IFRIC)及解釋公告(SIC)(以下稱「IFRSs」)

適用金管會認可並發布生效之 IFRSs 不致造成本公司會計政策之重大變動。

(二) 111 年適用之金管會認可之 IFRSs

<u>新發布 / 修正 / 修訂準則及解釋</u>	<u>IASB 發布之生效日</u>
「IFRSs 2018-2020 之年度改善」	2022 年 1 月 1 日(註 1)
IFRS 3 之修正「對觀念架構之引述」	2022 年 1 月 1 日(註 2)
IAS 16 之修正「不動產、廠房及設備：達到預定使用狀態前之價款」	2022 年 1 月 1 日(註 3)
IAS 37 之修正「虧損性合約－履行合約之成本」	2022 年 1 月 1 日(註 4)

註 1：IFRS 9 之修正適用於 2022 年 1 月 1 日以後開始之年度報導期間所發生之金融負債之交換或條款修改；IAS 41「農業」之修正適用於 2022 年 1 月 1 日以後開始之年度報導期間之公允價值衡量；IFRS 1「首次採用 IFRSs」之修正係追溯適用於 2022 年 1 月 1 日以後開始之年度報導期間。



註 2：收購日在年度報導期間開始於 2022 年 1 月 1 日以後之企業合併適用此項修正。

註 3：於 2021 年 1 月 1 日以後始達管理階層預期運作方式之必要地點及狀態之廠房、不動產及設備適用此項修正。

註 4：於 2022 年 1 月 1 日尚未履行所有義務之合約適用此項修正。  
截至本個體財務報告通過日止，本公司評估上述準則、解釋之修正將不致對財務狀況及財務績效造成重大影響。

(三) 國際會計準則理事會 (IASB) 已發布但尚未經金管會認可並發布生效之 IFRSs

<u>新發布 / 修正 / 修訂準則及解釋</u>	<u>IASB 發布之生效日(註1)</u>
IFRS 10 及 IAS 28 之修正「投資者與其關聯企業或合資間之資產出售或投入」	未 定
IFRS 17 「保險合約」	2023 年 1 月 1 日
IFRS 17 之修正	2023 年 1 月 1 日
IFRS 17 之修正「初次適用 IFRS 17 及 IFRS 9—比較資訊」	2023 年 1 月 1 日
IAS 1 之修正「負債分類為流動或非流動」	2023 年 1 月 1 日
IAS 1 之修正「會計政策之揭露」	2023 年 1 月 1 日 (註 2)
IAS 8 之修正「會計估計之定義」	2023 年 1 月 1 日 (註 3)
IAS 12 之修正「與單一交易所產生之資產及負債有關之遞延所得稅」	2023 年 1 月 1 日 (註 4)

註 1：除另註明外，上述新發布 / 修正 / 修訂準則或解釋係於各該日期以後開始之年度報導期間生效。

註 2：於 2023 年 1 月 1 日以後開始之年度報導期間推延適用此項修正。

註 3：於 2023 年 1 月 1 日以後開始之年度報導期間所發生之會計估計變動及會計政策變動適用此項修正。

註 4：除於 2022 年 1 月 1 日就租賃及除役義務之暫時性差異認列遞延所得稅外，該修正係適用於 2022 年 1 月 1 日以後所發生之交易。

截至本個體財務報告通過日止，本公司仍持續評估上述準則、解釋之修正對財務狀況與財務績效之影響，相關影響待評估完成時予以揭露。

#### 四、重大會計政策之彙總說明

##### (一) 遵循聲明

本個體財務報告係依照證券發行人財務報告編製準則編製。

##### (二) 編製基礎

除按公允價值衡量之金融工具及按確定福利義務現值減除計畫資產公允價值認列之淨確定福利負債外，本個體財務報告係依歷史成本基礎編製。

公允價值衡量依照相關輸入值之可觀察程度及重要性分為第 1 等級至第 3 等級：

1. 第 1 等級輸入值：係指於衡量日可取得之相同資產或負債於活躍市場之報價（未經調整）。
2. 第 2 等級輸入值：係指除第 1 等級之報價外，資產或負債直接（亦即價格）或間接（亦即由價格推導而得）之可觀察輸入值。
3. 第 3 等級輸入值：係指資產或負債之不可觀察之輸入值。

本公司於編製個體財務報告時，對投資子公司係採權益法處理。本個體財務報告之本年度損益、其他綜合損益及權益與本公司合併財務報告中歸屬於本公司業主之本年度損益、其他綜合損益及權益相同。

##### (三) 資產與負債區分流動與非流動之標準

流動資產包括：

1. 主要為交易目的而持有之資產；
2. 預期於資產負債表日後 12 個月內實現之資產；及
3. 現金及約當現金（但不包括於資產負債表日後逾 12 個月用以交換或清償負債而受到限制者）。

流動負債包括：

1. 主要為交易目的而持有之負債；
2. 於資產負債表日後 12 個月內到期清償之負債，以及
3. 不能無條件將清償期限遞延至資產負債表日後至少 12 個月之負債。惟負債之條款可能依交易對方之選擇，以發行權益工具而導致其清償者，並不影響分類。

非屬上述流動資產或流動負債者，係分類為非流動資產或非流動負債。

#### (四) 外 幣

本公司編製財務報告時，以本公司功能性貨幣以外之貨幣（外幣）交易者，依交易日匯率換算為功能性貨幣記錄。

外幣貨幣性項目於每一資產負債表日以收盤匯率換算。因交割貨幣性項目或換算貨幣性項目產生之兌換差額，於發生當年度認列於損益。

以歷史成本衡量之外幣非貨幣性項目係以交易日之匯率換算，不再重新換算。

於編製個體財務報告時，國外營運機構（包含營運所在國家或使用之貨幣與本公司不同之子公司）之資產及負債以每一資產負債表日匯率換算為新台幣。收益及費損項目係以當期平均匯率換算，所產生之兌換差額列於其他綜合損益。

#### (五) 存 貨

存貨包括原料、物料、製成品及半成品。存貨係以成本與淨變現價值孰低衡量，比較成本與淨變現價值時除同類別存貨外係以個別項目為基礎。淨變現價值係指在正常情況下之估計售價減除至完工尚需投入之估計成本及完成出售所需之估計成本後之餘額。存貨成本之計算係採加權平均法。

#### (六) 投資子公司

本公司採用權益法處理對子公司之投資。

子公司係指本公司具有控制之個體。

權益法下，投資原始依成本認列，取得日後帳面金額係隨本公司所享有之子公司損益及其他綜合損益份額與利潤分配而增減。此外，針對本公司可享有子公司其他權益之變動係按持股比例認列。

當本公司對子公司所有權權益之變動未導致喪失控制者，係作為權益交易處理。投資帳面金額與所支付或收取對價之公允價值間之差額，係直接認列為權益。

本公司評估減損時，係以財務報告整體考量現金產生單位並比較其可回收金額與帳面金額。嗣後若資產可回收金額增加時，將減損損失之迴轉認列為利益，惟資產於減損損失迴轉後之帳面金額，不得超過該項資產在未認列減損損失之情況下，減除應提列攤銷後之帳面金額。

本公司與子公司之順流交易未實現損益於個體財務報告予以銷除。本公司與子公司之逆流及側流交易所產生之損益，僅在與本公司對子公司權益無關之範圍內，認列於個體財務報告。

#### (七) 不動產、廠房及設備

不動產、廠房及設備係以成本認列，後續以成本減除累計折舊及累計減損損失後之金額衡量。

除自有土地不提列折舊外，其餘不動產、廠房及設備係於耐用年限內按直線基礎，對每一重大部分單獨提列折舊。本公司至少於每一年度結束日對估計耐用年限、殘值及折舊方法進行檢視，並推延適用會計估計變動之影響。

不動產、廠房及設備除列時，淨處分價款與該資產帳面金額間之差額係認列於損益。

#### (八) 無形資產

包括專利權、產品認證費及系統設計費等，以原始成本衡量，後續係以成本減除累計攤銷及累計減損損失後之金額衡量。無形資產於耐用年限內按直線基礎進行攤銷，本公司至少於每一年度結束日對估計耐用年限、殘值及攤銷方法進行檢視，並推延適用會計估計變動之影響。

無形資產除列時，淨處分價款與該資產帳面金額間之差額係認列於當年度損益。

#### (九) 不動產、廠房及設備及無形資產之減損

本公司於每一資產負債表日評估是否有任何跡象顯示不動產、廠房及設備及無形資產可能已減損。若有任一減損跡象存在，則估計該資產之可回收金額。倘無法估計個別資產之可回收金額，本公

司估計該資產所屬現金產生單位之可回收金額。共用資產係依合理一致之基礎分攤至個別現金產生單位。

可回收金額為公允價值減出售成本與其使用價值之較高者。個別資產或現金產生單位之可回收金額若低於其帳面金額時，將該資產或現金產生單位之帳面金額調減至其可回收金額，減損損失係認列於損益。

當減損損失於後續迴轉時，該資產或現金產生單位之帳面金額調增至修訂後之可回收金額，惟增加後之帳面金額以不超過該資產或現金產生單位若未於以前年度認列減損損失時所決定之帳面金額（減除攤銷或折舊）。減損損失之迴轉係認列於損益。

#### (十) 金融工具

金融資產與金融負債於本公司成為該工具合約條款之一方時認列於個體資產負債表。

原始認列金融資產與金融負債時，若金融資產或金融負債非屬透過損益按公允價值衡量者，係按公允價值加計直接可歸屬於取得或發行金融資產或金融負債之交易成本衡量。直接可歸屬於取得或發行透過損益按公允價值衡量之金融資產或金融負債之交易成本，則立即認列為損益。

##### 1. 金融資產

金融資產之慣例交易係採交易日會計認列及除列。

##### (1) 衡量種類

本公司所持有之金融資產種類為透過損益按公允價值衡量之金融資產、按攤銷後成本衡量之金融資產與透過其他綜合損益按公允價值衡量之權益工具投資。

##### A. 透過損益按公允價值衡量之金融資產

透過損益按公允價值衡量之金融資產係強制透過損益按公允價值衡量之金融資產。

透過損益按公允價值衡量之金融資產係按公允價值衡量，其再衡量利益或損失係認列於其他利益及損失。公允價值之決定方式請參閱附註二一。

## B. 按攤銷後成本衡量之金融資產

本公司投資金融資產若同時符合下列兩條件，則分類為按攤銷後成本衡量之金融資產：

- a. 係於某經營模式下持有，該模式之目的係持有金融資產以收取合約現金流量；及
- b. 合約條款產生特定日期之現金流量，該等現金流量完全為支付本金及流通在外本金金額之利息。

按攤銷後成本衡量之金融資產（包括現金及約當現金、按攤銷後成本衡量之應收帳款等）於原始認列後，係以有效利息法決定之總帳面金額減除任何減損損失之攤銷後成本衡量，任何外幣兌換損益則認列於損益。

利息收入係以有效利率乘以金融資產總帳面金額計算。

信用減損金融資產係指發行人或債務人已發生重大財務困難、違約、債務人很有可能聲請破產或其他財務重整或由於財務困難而使金融資產之活絡市場消失。

約當現金包括自取得日起 3 個月內、高度流動性、可隨時轉換成定額現金且價值變動風險甚小之定期存款，係用於滿足短期現金承諾。

## C. 透過其他綜合損益按公允價值衡量之權益工具投資

本公司於原始認列時，可作一不可撤銷之選擇，將非持有供交易且非企業合併收購者所認列或有對價之權益工具投資，指定透過其他綜合損益按公允價值衡量。

透過其他綜合損益按公允價值衡量之權益工具投資係按公允價值衡量，後續公允價值變動列報於其他綜合損益，並累計於其他權益中。於投資處分時，累積損益直接移轉至保留盈餘，並不重分類為損益。

透過其他綜合損益按公允價值衡量之權益工具投資之股利於本公司收款之權利確立時認列於損益中，除非該股利明顯代表部分投資成本之回收。

## (2) 金融資產之減損

本公司於每一資產負債表日按預期信用損失評估按攤銷後成本衡量之金融資產之減損損失。

應收款項係按存續期間預期信用損失認列備抵損失。其他金融資產係先評估自原始認列後信用風險是否顯著增加，若未顯著增加，則按 12 個月預期信用損失認列備抵損失，若已顯著增加，則按存續期間預期信用損失認列備抵損失。

預期信用損失係以發生違約之風險作為權重之加權平均信用損失。12 個月預期信用損失係代表金融工具於報導日後 12 個月內可能違約事項所產生之預期信用損失，存續期間預期信用損失則代表金融工具於預期存續期間所有可能違約事項產生之預期信用損失。

所有金融資產之減損損失係藉由備抵帳戶調降其帳面金額。

## (3) 金融資產之除列

本公司僅於對來自金融資產現金流量之合約權利失效，或已移轉金融資產且該資產所有權之幾乎所有風險及報酬已移轉予其他企業時，始將金融資產除列。

按攤銷後成本衡量之金融資產整體除列時，其帳面金額與所收取對價間之差額係認列於損益。透過其他綜合損益按公允價值衡量之權益工具投資整體除列時，累積損益直接移轉至保留盈餘，並不重分類為損益。

## 2. 金融負債

### (1) 後續衡量

所有金融負債係以有效利息法按攤銷後成本衡量。

### (2) 金融負債之除列

除列金融負債時，其帳面金額與所支付對價（包含任何所移轉之非現金資產或承擔之負債）間之差額認列為損益。

### 3. 可轉換公司債

本公司發行之複合金融工具（可轉換公司債）係依據合約協議之實質與金融負債及權益工具之定義，於原始認列時將其組成部分分別分類為金融負債及權益。

原始認列時，負債組成部分之公允價值係以類似之不可轉換工具當時市場利率估算，並於執行轉換或到期日前，以有效利息法計算之攤銷後成本衡量。屬嵌入非權益衍生工具之資產組成部分則以公允價值衡量。

分類為權益之轉換權係等於該可轉換公司債整體公允價值減除經單獨決定之負債組成部分公允價值之剩餘金額，經扣除所得稅影響數後認列為權益，後續不再衡量。於該轉換權被執行時，其相關之負債組成部分及於權益之金額將轉列股本及資本公積－發行溢價。可轉換公司債之轉換權若於到期日仍未被執行，該認列於權益之金額將轉列資本公積－發行溢價。

發行可轉換公司債之相關交易成本，係按分攤總價款之比例分攤至該工具之負債（列入負債帳面金額）及權益組成部分（列入權益）。

#### （十一）收入認列

本公司於客戶合約辨認履約義務後，將交易價格分攤至各履約義務，並於滿足各履約義務時認列收入。

銷售商品主係於客戶對所承諾資產取得控制時認列收入，即當商品交付至指定地點而滿足履約義務之時點。

#### （十二）租 賃

本公司於合約成立日評估合約是否係屬（或包含）租賃。

本公司為承租人，除適用認列豁免之低價值標的資產租賃及短期租賃之租賃給付係按直線基礎於租賃期間內認列為費用，其他租賃皆於租賃開始日認列使用權資產及租賃負債。

#### （十三）借款成本

所有借款成本係於發生當年度認列為損益。



#### (十四) 員工福利

##### 1. 短期員工福利

短期員工福利相關負債係以換取員工服務而預期支付之非折現金額衡量。

##### 2. 退職後福利

確定提撥退休計畫之退休金係於員工提供服務期間將應提撥之退休金數額認列為費用。

確定福利退休計畫之確定福利成本（含服務成本、淨利息及再衡量數）係採預計單位福利法精算。服務成本（含當其服務成本）及淨確定福利負債淨利息於發生時認列為員工福利費用。再衡量數（含精算損益及扣除利息後之計畫資產報酬）於發生時認列於其他綜合損益並列入保留盈餘，後續期間不重分類至損益。

淨確定福利負債係確定福利退休計畫之提撥短絀。

#### (十五) 所得稅

所得稅費用係當期所得稅及遞延所得稅之總和。

##### 1. 當期所得稅

依中華民國所得稅法規定計算之未分配盈餘加徵所得稅，係於股東會決議年度認列。

以前年度應付所得稅之調整，列入當期所得稅。

##### 2. 遞延所得稅

遞延所得稅係依帳載資產及負債帳面金額與計算課稅所得之課稅基礎二者所產生之暫時性差異計算。

遞延所得稅負債一般係就所有應課稅暫時性差異予以認列，而遞延所得稅資產則於很有可能具有課稅所得以供可減除暫時性差異或研究發展等支出所產生之所得稅抵減使用時認列。

與投資子公司相關之應課稅暫時性差異皆認列遞延所得稅負債，惟本公司若可控制暫時性差異迴轉之時點，且該暫時性差異很有可能於可預見之未來不會迴轉者除外。與此類投資有關之可減除暫時性差異，僅於其很有可能具有足夠課稅所得用以

實現暫時性差異，且於可預見之未來預期將迴轉的範圍內，予以認列遞延所得稅資產。

遞延所得稅資產之帳面金額於每一資產負債表日予以重新檢視，並針對已不再很有可能具有足夠之課稅所得以供其回收所有或部分資產者，調減帳面金額。原未認列為遞延所得稅資產者，亦於每一資產負債表日予以重新檢視，並在未來很有可能產生課稅所得以供其回收所有或部分資產者，調增帳面金額。

遞延所得稅資產及負債係以預期負債清償或資產實現當期之稅率衡量，該稅率係以資產負債表日已立法或已實質性立法之稅率及稅法為基礎。遞延所得稅負債及資產之衡量係反映本公司於資產負債表日預期回收或清償其資產及負債帳面金額之方式所產生之租稅後果。

### 3. 當期及遞延所得稅

當期及遞延所得稅係認列於損益，惟與認列於其他綜合損益或直接計入權益之項目相關之當期及遞延所得稅係分別認列於其他綜合損益或直接計入權益。

## 五、重大會計判斷、估計及假設不確定性之主要來源

本公司於採用會計政策時，對於不易自其他來源取得相關資訊者，管理階層必須基於歷史經驗及其他攸關之因素作出相關之判斷、估計及假設。實際結果可能與估計有所不同。

本公司將新型冠狀病毒肺炎疫情近期在我國之發展及對經濟環境可能之影響，納入對現金流量推估、成長率、折現率及獲利能力等相關重大會計估計之考量，管理階層將對估計與基本假設持續檢視。若估計之修正僅影響當年度，則於修正當年度認列；若會計估計之修正同時影響當年度及未來年度，則於修正當年度及未來年度認列。

### 存貨之減損

存貨淨變現價值係正常營業過程中之估計售價減除至完工尚需投入之估計成本及完成出售所需之估計成本後之餘額估計，該等估計係依目前市場狀況及類似產品之歷史銷售經驗評估，市場情況之改變可能重大影響該等估計結果。

## 六、現金及約當現金

	110年12月31日	109年12月31日
庫存現金	\$ 743	\$ 821
銀行活期存款	285,903	265,191
約當現金		
原始到期日在3個月以內之		
銀行定期存款	<u>138,400</u>	<u>170,880</u>
	<u>\$ 425,046</u>	<u>\$ 436,892</u>

銀行存款於資產負債表日之利率區間如下：

	110年12月31日	109年12月31日
銀行存款	0.02%~0.15%	0.005%~0.20%

## 七、應收票據及帳款

	110年12月31日	109年12月31日
應收票據及帳款	\$ 964,485	\$ 793,135
減：備抵損失	( <u>3,887</u> )	( <u>3,887</u> )
	<u>\$ 960,598</u>	<u>\$ 789,248</u>

本公司按存續期間預期信用損失認列應收帳款之備抵損失。存續期間預期信用損失係使用準備矩陣計算，其考量客戶過去違約紀錄與現時財務狀況、產業經濟情勢，並同時考量 GDP 預測及產業展望。因本公司之信用損失歷史經驗顯示，不同客戶群之損失型態並無顯著差異，因此準備矩陣未進一步區分客戶群，僅以應收帳款逾期天數訂定預期信用損失率。

若有證據顯示交易對方面臨嚴重財務困難且本公司無法合理預期可回收金額，本公司直接沖銷相關應收帳款，惟仍會持續追索活動，因追索回收之金額則認列於損益。

應收票據及帳款之帳齡分析如下：

	110年12月31日	109年12月31日
0~90 天	\$ 836,237	\$ 729,925
91~180 天	126,490	62,231
181~365 天	<u>1,758</u>	<u>979</u>
	<u>\$ 964,485</u>	<u>\$ 793,135</u>

以上係以立帳日為基準進行之帳齡分析。

應收票據及帳款備抵損失之變動資訊如下：

	110年度	109年度
年初餘額	\$ 3,887	\$ 4,600
減：本年度實際沖銷	<u>-</u>	<u>( 713)</u>
年底餘額	<u>\$ 3,887</u>	<u>\$ 3,887</u>

本公司之應收帳款餘額中單一客戶超過 10%之明細如下：

客 戶 別	110年12月31日	109年12月31日
A 公 司	<u>\$ 277,413</u>	<u>\$ 145,371</u>
B 公 司	<u>\$ 198,741</u>	<u>\$ 131,302</u>
C 公 司	<u>\$ 63,921</u>	<u>\$ 116,542</u>
D 公 司	<u>\$ 58,224</u>	<u>\$ 82,499</u>

本公司讓售應收帳款之相關資訊如下：

期 間	交 易 對 象	本 年 度 讓 售 金 額	本 年 度 已 收 現 金 額	截 至 年 底 已 預 支 金 額	已 預 支 金 額 年 利 率 (%)	額 度
110年度	花旗銀行	<u>\$ 39,874</u>	<u>\$ 39,874</u>	<u>\$ -</u>	-	<u>\$ -</u>
109年度	花旗銀行	<u>\$ 167,270</u>	<u>\$ 167,270</u>	<u>\$ -</u>	-	<u>\$ -</u>

依據與銀行簽訂合約，本公司移轉所讓售應收帳款之收取權利，且為不可撤銷，信用風險產生之損失由銀行承擔。

#### 八、存 貨

	110年12月31日	109年12月31日
製 成 品	\$ 365,276	\$ 326,822
原 物 料	399,511	219,830
半 成 品	<u>922</u>	<u>1,299</u>
	<u>\$ 765,709</u>	<u>\$ 547,951</u>

110 及 109 年度與存貨相關之銷貨成本分別為 5,603,575 仟元及 3,538,141 仟元。銷貨成本分別包括存貨跌價及呆滯損失 1,390 仟元及存貨回升利益 1,195 仟元。

#### 九、採用權益法之投資

	110年12月31日	109年12月31日
未上市櫃公司		
SOLTEAM HOLDINGS	\$ 1,964,190	\$ 1,597,365
捷騰光電股份有限公司	<u>117,481</u>	<u>127,685</u>
	<u>\$ 2,081,671</u>	<u>\$ 1,725,050</u>

子 公 司 名 稱	所 有 權 權 益 及 表 決 權 百 分 比	
	110年12月31日	109年12月31日
SOLTEAM HOLDINGS	100%	100%
捷騰光電股份有限公司	75.6%	75.6%

110及109年度採用權益法之子公司之損益及其他綜合損益份額，係依據各子公司同年度經會計師查核之財務報告認列。

#### 十、不動產、廠房及設備

	自 有 土 地	建 築 物	機 器 設 備	其 他 設 備	合 計
<u>成 本</u>					
110年1月1日餘額	\$ 168,283	\$ 147,097	\$ 63,751	\$ 54,180	\$ 433,311
增 添	<u>18,610</u>	<u>12,541</u>	<u>1,929</u>	<u>4,541</u>	<u>37,621</u>
110年12月31日餘額	<u>\$ 186,893</u>	<u>\$ 159,638</u>	<u>\$ 65,680</u>	<u>\$ 58,721</u>	<u>\$ 470,932</u>
<u>累計折舊</u>					
110年1月1日餘額		\$ 18,315	\$ 33,369	\$ 36,082	\$ 87,766
折舊費用		<u>2,966</u>	<u>7,226</u>	<u>7,277</u>	<u>17,469</u>
110年12月31日餘額		<u>\$ 21,281</u>	<u>\$ 40,595</u>	<u>\$ 43,359</u>	<u>\$ 105,235</u>
110年12月31日淨額	<u>\$ 186,893</u>	<u>\$ 138,357</u>	<u>\$ 25,085</u>	<u>\$ 15,362</u>	<u>\$ 365,697</u>
<u>成 本</u>					
109年1月1日餘額	\$ 168,283	\$ 146,983	\$ 58,042	\$ 53,542	\$ 426,850
增 添	-	114	1,157	177	1,448
重 分 類	-	-	<u>4,552</u>	<u>461</u>	<u>5,013</u>
109年12月31日餘額	<u>\$ 168,283</u>	<u>\$ 147,097</u>	<u>\$ 63,751</u>	<u>\$ 54,180</u>	<u>\$ 433,311</u>
<u>累計折舊</u>					
109年1月1日餘額		\$ 15,392	\$ 25,719	\$ 27,034	\$ 68,145
折舊費用		<u>2,923</u>	<u>7,650</u>	<u>9,048</u>	<u>19,621</u>
109年12月31日餘額		<u>\$ 18,315</u>	<u>\$ 33,369</u>	<u>\$ 36,082</u>	<u>\$ 87,766</u>
109年12月31日淨額	<u>\$ 168,283</u>	<u>\$ 128,782</u>	<u>\$ 30,382</u>	<u>\$ 18,098</u>	<u>\$ 345,545</u>

本公司不動產、廠房及設備均係自用。

折舊費用係以直線基礎按下列耐用年數計提：

類 別	年 數
建築物	50年
機器設備	2至8年
其他設備	3至8年

取得不動產、廠房及設備之價款係包含預付設備款（帳列其他非流動資產）及其他應付款，相關調節如下：

	110年度	109年度
取得不動產、廠房及設備	\$ 37,621	\$ 1,448
預付設備款增加	<u>3,833</u>	<u>-</u>
	<u>\$ 41,454</u>	<u>\$ 1,448</u>

本公司設定抵押作為借款擔保之不動產金額，請參閱附註二三。

110年及109年12月31日預付設備款分別為4,786仟元及953仟元（帳列其他非流動資產）。

## 十一、借 款

### （一）短期借款

	110年12月31日	109年12月31日
銀行信用借款	\$ 40,000	\$ 80,000
銀行擔保借款	<u>-</u>	<u>10,000</u>
	<u>\$ 40,000</u>	<u>\$ 90,000</u>
銀行信用借款利率	0.78%	0.73%~0.80%
銀行擔保借款利率	-	0.85%

### （二）長期借款

	110年12月31日	109年12月31日
銀行信用借款(1)	\$ -	\$ 8,017
銀行擔保借款(2)	<u>24,896</u>	<u>126,241</u>
	24,896	134,258
減：列為一年內到期部分	<u>1,250</u>	<u>17,573</u>
長期銀行借款	<u>\$ 23,646</u>	<u>\$ 116,685</u>
銀行信用借款利率	-	1.03%
銀行擔保借款利率	1.12%	1.03%~1.20%

1. 銀行信用借款，已於110年2月提前償清。
2. 銀行擔保借款，係以自有土地及建築物抵押擔保，按月攤還本息，至130年11月償清，擔保情形請參閱附註二三。

## 十二、應付公司債

	110年12月31日
國內無擔保可轉換公司債	\$ 300,000
減：應付公司債折價	<u>10,565</u>
	<u>\$ 289,435</u>

本公司於 110 年 2 月 5 日發行國內第二次無擔保可轉換公司債，發行總面額為 300,000 仟元，票面利率 0%，發行期間三年，發行總金額為 306,000 仟元，並於 110 年 2 月收足。債券持有人得於本可轉換公司債發行日後滿三個月之翌日起至到期日止，隨時依轉換辦法規定向本公司請求將所持有之債券轉換為本公司之普通股股票，發行時之轉換價格為每股新台幣 75.2 元，並於轉換辦法訂定調整轉換價格之條件。因 110 年股東會決議盈餘分配現金股利，依轉換辦法自 110 年 9 月 27 日起調整轉換價格為每股新台幣 72 元。截至 110 年 12 月 31 日未有公司債轉換為普通股股票之情形。

本債券於發行滿三個月之翌日起至發行期間屆滿前 40 日止，若本公司普通股股票在集中交易市場之收盤價格連續 30 個營業日超過當時轉換價格達 30%（含）以上時，或本轉換公司債流通在外餘額低於原發行總額之 10% 時，本公司得通知債券持有人按債券面額收回流通在外之全部債券。

此可轉換公司債包括資產、負債及權益組成部分，權益組成部分於權益項下以資本公積－認股權表達。負債組成部分原始認列之有效利率為 1.74%。選擇權衍生工具係透過損益按公允價值衡量。

發行價款（減除交易成本 5,275 仟元）	\$ 300,725
贖回選擇權衍生工具（帳列其他流動資產）及交易成本	427
權益組成部分（減除分攤至權益之交易成本 284 仟元）	( 16,246)
發行日主債務部分（減除分攤之交易成本 4,984 仟元）	284,906
以有效利率 1.74% 計算之利息	<u>4,529</u>
110 年 12 月 31 日應付公司債餘額	<u>\$ 289,435</u>

### 十三、其他應付款

	110年12月31日	109年12月31日
應付薪資及獎金	\$ 81,213	\$ 74,345
應付員工及董事酬勞	76,240	47,988
應付運費	25,361	12,532
其他	<u>24,968</u>	<u>28,395</u>
	<u>\$ 207,782</u>	<u>\$ 163,260</u>

### 十四、退職後福利計畫

#### (一) 確定提撥計畫

本公司所適用「勞工退休金條例」之退休金制度，係屬政府管理之確定提撥退休計畫，依員工每月薪資 6% 提撥退休金至勞工保險局之個人專戶。

#### (二) 確定福利計畫

本公司依我國「勞動基準法」辦理之退休金制度屬政府管理之確定福利退休計畫。員工退休金之支付，係根據服務年資及核准退休日前 6 個月平均工資計算。本公司按員工每月薪資總額 2% 提撥退休金，交由勞工退休準備金監督委員會以該委員會名義存入台灣銀行之專戶，年度終了前，若估算專戶餘額不足給付次一年度內預估達到退休條件之勞工，次年度 3 月底前將一次提撥其差額。該專戶係委託勞動部勞動基金運用局管理，本公司並無影響投資管理策略之權利。

列入個體資產負債表之確定福利計畫金額列示如下：

	110年12月31日	109年12月31日
確定福利義務現值	\$ 41,920	\$ 39,286
計畫資產公允價值	( <u>16,605</u> )	( <u>16,040</u> )
淨確定福利負債	<u>\$ 25,315</u>	<u>\$ 23,246</u>



淨確定福利負債變動如下：

	確 定 福 利 義 務 現 值	計 畫 資 產 公 允 價 值	淨 確 定 福 利 負 債
110年1月1日	<u>\$ 39,286</u>	<u>(\$ 16,040)</u>	<u>\$ 23,246</u>
服務成本			
當期服務成本	552	-	552
利息費用(收入)	<u>147</u>	<u>( 60)</u>	<u>87</u>
認列於損益	<u>699</u>	<u>( 60)</u>	<u>639</u>
再衡量數			
計畫資產報酬(除包含於 淨利息之金額外)	-	( 224)	( 224)
精算(利益)損失			
—財務假設變動	( 356)	-	( 356)
—人口統計假設變動	861	-	861
—經驗調整	<u>1,430</u>	<u>-</u>	<u>1,430</u>
認列於其他綜合損益	<u>1,935</u>	<u>( 224)</u>	<u>1,711</u>
雇主提撥	<u>-</u>	<u>( 281)</u>	<u>( 281)</u>
110年12月31日	<u>\$ 41,920</u>	<u>(\$ 16,605)</u>	<u>\$ 25,315</u>
109年1月1日	<u>\$ 37,837</u>	<u>(\$ 15,078)</u>	<u>\$ 22,759</u>
服務成本			
當期服務成本	547	-	547
利息費用(收入)	<u>284</u>	<u>( 114)</u>	<u>170</u>
認列於損益	<u>831</u>	<u>( 114)</u>	<u>717</u>
再衡量數			
計畫資產報酬(除包含於 淨利息之金額外)	-	( 518)	( 518)
精算(利益)損失			
—財務假設變動	1,122	-	1,122
—人口統計假設變動	76	-	76
—經驗調整	<u>( 580)</u>	<u>-</u>	<u>( 580)</u>
認列於其他綜合損益	<u>618</u>	<u>( 518)</u>	<u>100</u>
雇主提撥	<u>-</u>	<u>( 330)</u>	<u>( 330)</u>
110年12月31日	<u>\$ 39,286</u>	<u>(\$ 16,040)</u>	<u>\$ 23,246</u>

本公司因「勞動基準法」之退休金制度暴露於下列風險：

1. 投資風險：勞動部勞動基金運用局透過自行運用及委託經營方式，將勞工退休基金分別投資於國內(外)權益證券與債務證券及銀行存款等標的，惟本公司之計畫資產得分配金額係以不低於當地銀行2年定期存款利率計算而得之收益。

2. 利率風險：政府公債及公司債之利率下降將使確定福利義務現值增加，惟計畫資產之債務投資報酬亦會隨之增加，兩者對淨確定福利負債之影響具有部分抵銷之效果。

3. 薪資風險：確定福利義務現值之計算係參考計畫成員之未來薪資。因此計畫成員薪資之增加將使確定福利義務現值增加。

本公司之確定福利義務現值係由合格精算師進行精算，衡量日之重大假設如下：

	<u>110年12月31日</u>	<u>109年12月31日</u>
折現率	0.5%	0.375%
薪資預期增加率	3.00%	3.00%

若重大精算假設分別發生合理可能之變動，在所有其他假設維持不變之情況下，將使確定福利義務現值增加（減少）之金額如下：

	<u>110年12月31日</u>	<u>109年12月31日</u>
折現率		
增加 0.25%	(\$ <u>711</u> )	(\$ <u>754</u> )
減少 0.25%	<u>\$ 734</u>	<u>\$ 778</u>
薪資預期增加率		
增加 0.25%	<u>\$ 703</u>	<u>\$ 746</u>
減少 0.25%	(\$ <u>686</u> )	(\$ <u>726</u> )

由於精算假設可能彼此相關，僅單一假設變動之可能性不大，故上述敏感度分析可能無法反映確定福利義務現值實際變動情形。

	<u>110年12月31日</u>	<u>109年12月31日</u>
預期 1 年內提撥金額	<u>\$ 109</u>	<u>\$ 330</u>
確定福利義務平均到期期間	6.8年	7.7年

## 十五、權益

### (一) 股本

#### 普通股

	<u>110年12月31日</u>	<u>109年12月31日</u>
額定仟股數	<u>103,500</u>	<u>103,500</u>
額定股本	<u>\$ 1,035,000</u>	<u>\$ 1,035,000</u>
已發行且已收足股款之仟股數	<u>69,737</u>	<u>69,737</u>
已發行股本	<u>\$ 697,365</u>	<u>\$ 697,365</u>

已發行之普通股每股面額為 10 元，每股享有一表決權及收取股利之權利。

(二) 資本公積

	110年12月31日	109年12月31日
<u>得用以彌補虧損、發放現金或撥充股本(註)</u>		
股票發行溢價	\$399,657	\$399,657
公司債轉換溢價	144,936	144,936
庫藏股票交易	2,757	2,757
失效認股權	29	29
<u>不得作為任何用途</u>		
可轉換公司債認股權	16,246	-
	<u>\$563,625</u>	<u>\$547,379</u>

註：此類資本公積得用以彌補虧損，亦得於公司無虧損時，用以發放現金或撥充股本，惟撥充股本時每年以實收股本之一定比率為限。

(三) 保留盈餘及股利政策

依本公司章程規定，年度決算如有本期稅後淨利，彌補累積虧損後，依下列次序分配：

1. 提撥法定盈餘公積 10%，但法定盈餘公積已達公司資本總額時不在此限。
2. 依法令或主管機關規定提列或迴轉特別盈餘公積。
3. 其餘部分加計期初未分配盈餘後，為當年度可供分配盈餘，由董事會擬定盈餘分配案提請股東會決議分配或保留之。

本公司係屬技術密集之科技事業，正值成長階段，為因應未來資金需求及長期財務規劃，以求永續經營、穩定成長，股利分配考量未來營運規模及對現金流量之需求，以不低於當年度可供分配盈餘之 20% 分配股東紅利，得以股票股利或現金股利方式為之，其中每年發放現金股利不得低於股利總額之 10%。

本公司章程規定之員工及董事酬勞分派政策，參閱附註十七之(二)員工福利費用。

本公司於分配盈餘時，必須依法令相關規定，就其他股東權益減項淨額提列特別盈餘公積。嗣後股東權益減項金額如有減少，可就減少金額自特別盈餘公積轉回未分配盈餘。

法定盈餘公積應提撥至其餘額達公司實收股本總額時為止。法定盈餘公積得用以彌補虧損。公司無虧損時，法定盈餘公積超過實收股本總額 25% 之部分除得撥充股本外，尚得以現金分配。

本公司於 110 年 8 月及 109 年 6 月舉行股東常會，分別決議通過 109 及 108 年度盈餘分配案如下：

	盈 餘 分 配 案		每 股 股 利 ( 元 )	
	109年度	108年度	109年度	108年度
法定盈餘公積	\$ 35,437	\$ 15,456		
提列特別盈餘公積	29,578	46,053		
現金股利	223,157	97,631	\$ 3.2	\$ 1.4

本公司 111 年 3 月 25 日董事會擬議 110 年度盈餘分配案如下：

	盈 餘 分 配 案	每 股 股 利 ( 元 )
法定盈餘公積	\$ 56,740	
特別盈餘公積	38,128	
現金股利	285,920	\$ 4.1

有關 110 年度之盈餘分配案尚待預計於 111 年 6 月召開之股東常會決議。

## 十六、收 入

### (一) 客戶合約收入

商 品 銷 貨 收 入	110年度	109年度
變頻控制器	\$ 4,231,664	\$ 2,551,904
電控裝置產品	1,889,939	1,350,184
其 他	207,183	169,051
	<u>\$ 6,328,786</u>	<u>\$ 4,071,139</u>

### (二) 合約餘額

	110年12月31日	109年12月31日	109年1月1日
應收票據及帳款 (附註七)	<u>\$ 960,598</u>	<u>\$ 789,248</u>	<u>\$ 474,520</u>
合約負債 (帳列其他流動負債)	<u>\$ 11,069</u>	<u>\$ 5,630</u>	<u>\$ 12,306</u>

合約負債之變動主要係來自滿足履約義務之時點與客戶付款時點之差異。

## 十七、本年度淨利

### (一) 折舊及攤銷

	110年度	109年度
不動產、廠房及設備	\$ 17,469	\$ 19,621
無形資產	<u>8,714</u>	<u>8,438</u>
合計	<u>\$ 26,183</u>	<u>\$ 28,059</u>
折舊費用依功能別彙總		
營業成本	\$ 5,007	\$ 4,484
營業費用	<u>12,462</u>	<u>15,137</u>
	<u>\$ 17,469</u>	<u>\$ 19,621</u>
攤銷費用依功能別彙總		
營業費用	<u>\$ 8,714</u>	<u>\$ 8,438</u>

### (二) 員工福利費用

	110年度			109年度		
	屬於營業 成本者	屬於營業 費用者	合計	屬於營業 成本者	屬於營業 費用者	合計
薪資費用	\$ 6,912	\$ 232,504	\$ 239,416	\$ 7,007	\$ 218,287	\$ 225,294
勞健保費用	749	15,677	16,426	711	14,523	15,234
退休金費用						
確定提撥計畫	364	9,025	9,389	364	8,841	9,205
確定福利計畫	-	639	639	-	717	717
董事酬金	-	<u>30,793</u>	<u>30,793</u>	-	<u>19,877</u>	<u>19,877</u>
合計	<u>\$ 8,025</u>	<u>\$ 288,638</u>	<u>\$ 296,663</u>	<u>\$ 8,082</u>	<u>\$ 262,245</u>	<u>\$ 270,327</u>

110及109年度本公司平均員工人數分別為224人及227人，其中未兼任員工之董事人數均為4人，其計算基礎與員工福利費用一致。

110及109年度平均員工福利費用分別為1,209仟元及1,123仟元，平均員工薪資費用分別為1,088仟元及1,010仟元，平均員工薪資費用調整變動情形為8%。

本公司兩年度均無設置監察人。

本公司支付董事酬金，係依據本公司章程之規定提撥，經提交董事會核准後分配再報告股東會。本公司支付總經理及副總經理給

付酬金參酌同業水準、公司營運績效，由董事會議定之。酬金之發放與經營績效之關聯性呈正相關。

本公司經理人與員工之薪資報酬政策，係依據本公司薪資架構為固定薪資（本薪、伙食津貼）及變動薪資（績效獎金、員工紅利）等，於公司職務權責範圍內及對公司貢獻度給付酬金，本公司酬金程序除考量公司整體營運績效、產業未來發展，亦參考個人績效及貢獻度給予報酬。

本公司係以當年度扣除分派員工及董事酬勞前之稅前利益分別以 3%~10% 提撥員工酬勞及不高於 5% 提撥董事酬勞。110 及 109 年度員工酬勞及董事酬勞分別於 111 年 3 月 25 日及 110 年 3 月 25 日經董事會決議如下：

	<u>110年度</u>	<u>109年度</u>
員工酬勞	<u>\$ 45,744</u>	<u>\$ 28,793</u>
董事酬勞	<u>\$ 30,496</u>	<u>\$ 19,195</u>

年度個體財務報告通過發布日後若金額仍有變動，則依會計估計變動處理，於次一年度調整入帳。

109 及 108 年度員工酬勞及董事酬勞之實際配發金額與 109 及 108 年度個體財務報告之認列金額並無差異。

有關本公司 110 及 109 年董事會決議之員工酬勞及董事酬勞資訊，請至台灣證券交易所「公開資訊觀測站」查詢。

## 十八、所得稅

### (一) 認列於損益之所得稅

所得稅費用之主要組成項目如下：

	<u>110年度</u>	<u>109年度</u>
當年度所得稅		
本年度產生者	\$ 45,319	\$ 24,307
未分配盈餘加徵	3,310	-
以前年度之調整	( 203 )	1,127
	<u>48,426</u>	<u>25,434</u>
遞延所得稅—本年度產生	( 367 )	376
認列於損益之所得稅費用	<u>\$ 48,059</u>	<u>\$ 25,810</u>

會計所得與所得稅費用之調節如下：

	110年度	109年度
稅前淨利	<u>\$ 616,852</u>	<u>\$ 388,266</u>
稅前淨利按法定稅率計算之		
所得稅費用 (20%)	\$ 123,370	\$ 77,653
稅上不可減除之費用	596	-
免稅所得	1,418	( 101)
未分配盈餘加徵	3,310	-
未認列之暫時性差異	( 80,432)	( 52,869)
以前年度之調整	( 203)	1,127
認列於損益之所得稅費用	<u>\$ 48,059</u>	<u>\$ 25,810</u>

(二) 認列於其他綜合損益之所得稅

	110年度	109年度
遞延所得稅		
當年度產生		
— 確定福利計畫再衡量數	<u>\$ 342</u>	<u>\$ 20</u>

(三) 本期所得稅負債

	110年12月31日	109年12月31日
本期所得稅負債		
應付所得稅	<u>\$ 38,133</u>	<u>\$ 19,242</u>

(四) 遞延所得稅資產與負債

遞延所得稅資產（帳列其他非流動資產）及負債之變動如下：

110 年度

	年初餘額	認列於損益	認列於其他 綜合損益	年底餘額
<u>遞延所得稅資產</u>				
暫時性差異				
備抵存貨跌價損失	\$ 859	\$ 278	\$ -	\$ 1,137
確定福利退休計畫	4,230	72	342	4,644
其他	2,220	( 34)	-	2,186
	<u>\$ 7,309</u>	<u>\$ 316</u>	<u>\$ 342</u>	<u>\$ 7,967</u>
<u>遞延所得稅負債</u>				
暫時性差異				
子公司之未分配盈餘	\$ 72,494	\$ -	\$ -	\$ 72,494
其他	310	( 51)	-	259
	<u>\$ 72,804</u>	<u>( \$ 51)</u>	<u>\$ -</u>	<u>\$ 72,753</u>

109 年度

	年 初 餘 額	認 列 於 損 益	認 列 於 其 他	
			綜 合 損 益	年 底 餘 額
<u>遞 延 所 得 稅 資 產</u>				
暫時性差異				
備抵存貨跌價損失	\$ 1,098	(\$ 239)	\$ -	\$ 859
確定福利退休計畫	4,132	78	20	4,230
其 他	1,313	907	-	2,220
	<u>\$ 6,543</u>	<u>\$ 746</u>	<u>\$ 20</u>	<u>\$ 7,309</u>
<u>遞 延 所 得 稅 負 債</u>				
暫時性差異				
子公司之未分配盈餘	\$ 72,494	\$ -	\$ -	\$ 72,494
其 他	( 812)	1,122	-	310
	<u>\$ 71,682</u>	<u>\$ 1,122</u>	<u>\$ -</u>	<u>\$ 72,804</u>

(五) 與投資相關且未認列遞延所得稅負債之暫時性差異彙總金額

截至 110 年及 109 年 12 月 31 日止，與投資子公司有關且未認列為遞延所得稅負債之應課稅暫時性差異分別為 1,459,009 仟元及 1,057,150 仟元。

(六) 所得稅核定情形

本公司截至 108 年度止之營利事業所得稅申報案件業經稅捐稽徵機關核定。

十九、每股盈餘

單位：每股元

	110年度	109年度
基本每股盈餘	<u>\$ 8.16</u>	<u>\$ 5.20</u>
稀釋每股盈餘	<u>\$ 7.82</u>	<u>\$ 5.15</u>

用以計算每股盈餘之盈餘及普通股加權平均股數如下：

本年度淨利

	110年度	109年度
用以計算基本每股盈餘之淨利	<u>\$568,793</u>	<u>\$362,456</u>
具稀釋作用潛在普通股之影響		
可轉換公司債稅後利息	<u>2,650</u>	<u>-</u>
用以計算稀釋每股盈餘之淨利	<u>\$571,443</u>	<u>\$362,456</u>



股 數	單位：仟股	
	110年度	109年度
用以計算基本每股盈餘之普通 股加權平均股數	69,737	69,737
具稀釋作用潛在普通股之影響：		
員工酬勞	592	624
轉換公司債	<u>2,751</u>	<u>-</u>
用以計算稀釋每股盈餘之普通 股加權平均股數	<u>73,080</u>	<u>70,361</u>

若本公司得選擇以股票或現金發放員工酬勞，則計算稀釋每股盈餘時，假設員工酬勞將採發放股票方式，並於該潛在普通股具有稀釋作用時計入加權平均流通在外股數，以計算稀釋每股盈餘。於次年度決議員工酬勞發放股數前計算稀釋每股盈餘時，亦繼續考量該等潛在普通股之稀釋作用。

## 二十、資本風險管理

本公司進行資本管理以確保能夠於繼續經營之前提下，藉由將債務及權益餘額最適化，以使股東報酬極大化。本公司之整體策略於未來年度並無重大變化。

本公司主要管理階層每年重新檢視本公司資本結構，其檢視內容包括考量各類資本之成本及相關風險。本公司依據主要管理階層之建議，將藉由支付股利、發行新股、買回股份及發行新債或償付舊債等方式平衡其整體資本結構。

### 二一、金融工具

#### (一) 公允價值之資訊－非按公允價值衡量之金融工具

本公司非按公允價值衡量之金融工具之帳面金額均趨近其公允價值。

	110年12月31日		109年12月31日	
	帳面金額	公允價值	帳面金額	公允價值
<u>金融負債</u>				
按攤銷後成本衡量－				
可轉換公司債	<u>\$ 289,435</u>	<u>\$ 291,270</u>	<u>\$ -</u>	<u>\$ -</u>

(二) 公允價值之資訊－以重複性基礎按公允價值衡量之金融工具

1. 公允價值層級

110年12月31日

	第 1 等級	第 2 等級	第 3 等級	合 計
<u>透過損益按公允價值衡</u>				
<u>量之金融資產(帳列其</u>				
<u>他流動資產)</u>				
贖回選擇權	\$ -	\$ -	\$ 720	\$ 720

110 年度無第 1 等級與第 2 等級公允價值衡量間移轉之情形。

2. 金融工具以第 3 等級公允價值衡量之調節

110年12月31日

<u>金 融 資 產</u>	<u>贖 回 選 擇 權</u>
	<u>衍 生 工 具</u>
年初餘額	\$ -
贖回選擇權衍生工具	420
認列於損益	300
年底餘額	<u>\$ 720</u>

3. 第 3 等級公允價值衡量之評價技術及輸入值

本公司發行之可轉換公司債之贖回權，其評估公允價值係採二元樹可轉換債評價模型衡量。採用之重大不可觀察輸入值為股價波動。當股價波動度增加時，該等衍生工具公允價值將會增加。110 年 12 月 31 日所採用之股價波動度為 41.42%。

(三) 金融工具之種類

	<u>110年12月31日</u>	<u>109年12月31日</u>
<u>金融資產</u>		
<u>透過損益按公允價值衡量</u>		
<u>強制透過損益按公允價值</u>		
<u>衡量之金融資產(帳列</u>		
<u>其他流動資產)</u>	\$ 720	\$ -
按攤銷後成本衡量(註1)	1,391,321	1,233,929
<u>金融負債</u>		
按攤銷後成本衡量(註2)	2,206,974	1,798,558

註 1：餘額係包含現金及約當現金、應收票據及帳款暨應收關係人款項等按攤銷後成本衡量之金融資產。

註 2：餘額係包含短期借款、應付票據及帳款、應付關係人款項、其他應付款、應付公司債、長期銀行借款（含一年內到期）等按攤銷後成本衡量之金融負債。

#### （四）財務風險管理目的與政策

本公司主要金融工具包括權益投資、應收款項、應付款項及借款等。本公司之財務管理部門擔負監督及管理本公司營運有關之財務風險。該等風險包括市場風險、信用風險及流動性風險。

##### 1. 市場風險

本公司之營運活動使本公司承擔之主要財務風險為外幣匯率變動風險以及利率變動風險。

本公司有關金融工具市場風險之暴險及其對該等暴險之管理與衡量方式並無改變。

##### （1）匯率風險

本公司於資產負債表日非功能性貨幣計價之貨幣性資產與貨幣性負債帳面金額，請參閱附註二五。

##### 敏感度分析

本公司主要受到美元匯率波動之影響。

下表詳細說明當新台幣對美元之匯率增加及減少 3% 時，本公司之敏感度分析。3% 係為本公司內部向主要管理階層報告匯率風險時所使用之敏感度比率，亦代表管理階層對外幣匯率之合理可能變動範圍之評估。敏感度分析僅包括流通在外之外幣貨幣性項目，並將其年底之換算以匯率變動 3% 予以調整。下表係表示當新台幣相對於美元升值 3% 時，將使稅前淨利及權益增加或減少之金額；當新台幣相對於美元貶值 3% 時，其對稅前淨利及權益之影響將為同金額之負數。

	新台幣對美元之影響	
	110年度	109年度
損益及權益	( <u>\$ 8,765</u> )	( <u>\$ 3,926</u> )

## (2) 利率風險

本公司於資產負債表日受利率暴險之金融資產及金融負債帳面金額如下：

	110年12月31日	109年12月31日
具公允價值利率風險		
—金融資產	\$ 138,400	\$ 170,880
具現金流量利率風險		
—金融資產	285,903	265,191
—金融負債	64,896	224,258

### 敏感度分析

下列敏感度分析係依非衍生工具於資產負債表日之利率暴險而決定。對於浮動利率負債，其分析方式係假設資產負債表日流通在外之負債金額於報導期間皆流通在外。本公司向主要管理階層報告利率時所使用之變動率為利率增加或減少 1 碼，此亦代表管理階層對利率之合理可能變動範圍之評估。本公司持有之浮動利率金融資產及金融負債將因市場利率變動使有效利率隨之變動，而使其未來現金流量產生波動。

針對本公司 110 年及 109 年 12 月 31 日持有之利率變動金融資產部位，市場利率每上升 1 碼，浮動利率金融資產將分別有現金流入 715 仟元及 663 仟元。當市場利率下降 1 碼時，其影響將為同金額之負數。

針對本公司 110 年及 109 年 12 月 31 日持有之利率變動金融負債部位，市場利率每上升 1 碼，浮動利率金融負債將分別有現金流出 162 仟元及 561 仟元。當市場利率下降 1 碼時，其影響將為同金額之負數。

## 2. 信用風險

金融資產受到本公司之交易對方未履行合約義務之潛在影響。本公司信用風險來自於本公司銀行存款及應收客戶款項交易合約。

### (1) 銀行存款

本公司之交易對方均為信用良好之金融機構，因此不預期有重大之信用風險。

### (2) 應收帳款

本公司採行之政策係僅與信用良好之對象進行交易，並透過內部信用評等系統評估該潛在客戶之信用品質並設定該客戶之信用額度，以確實掌握交易對象信用狀況，有效控制信用暴險。

本公司之客戶群廣大且相互無關聯，故信用風險之集中度不高。

## 3. 流動性風險

本公司係透過管理及維持足夠部位之現金及約當現金以支應營運並減輕現金流量波動之影響。本公司管理階層監督銀行融資額度使用狀況並確保借款合同條款之遵循。

銀行借款對本公司而言係為一項重要流動性來源。截至 110 年及 109 年 12 月 31 日止，本公司未動用之短期銀行融資額度分別為 630,720 仟元及 186,920 仟元。

下表詳細說明本公司已約定還款期間之非衍生金融負債屬浮動利率工具之剩餘合約到期分析，其係依據本公司最早可能被要求還款之日期，並以金融負債未折現現金流量編製，其包括利息及本金之現金流量。

110年12月31日

	1 至 3 個月	3 個 月 至 1 年	1 至 5 年	5 年 以 上
<u>非衍生金融負債</u>				
浮動利率工具	\$ 460	\$ 41,167	\$ 5,950	\$ 20,212
應付公司債	-	-	300,000	-
	<u>\$ 460</u>	<u>\$ 41,167</u>	<u>\$305,950</u>	<u>\$ 20,212</u>

109年12月31日

	1 至 3 個月	3 個 月 至 1 年	1 至 5 年	5 年 以 上
<u>非衍生金融負債</u>				
浮動利率工具	\$ 94,876	\$ 14,180	\$ 68,386	\$ 53,124

上述非衍生金融負債之浮動利率工具金額，將因浮動利率與資產負債表日所估計之利率不同而改變。

二二、關係人交易

本公司與關係人間之交易如下：

(一) 關係人名稱及關係

關 係 人 名 稱	與 本 公 司 之 關 係
SOLTEAM HOLDINGS	子 公 司
捷騰光電股份有限公司 (捷騰)	子 公 司
東莞崧騰電子有限公司 (崧騰東莞)	子 公 司
EAST PIONEER TRADING (東鋒)	子 公 司
UNI FAIR DEVELOPMENT (欣鋒)	子 公 司
GREAT PIONEER TRADING (泰鋒)	子 公 司
崧騰電子(蘇州)有限公司 (崧騰蘇州)	子 公 司
SOLTEAM (THAILAND) CO., LTD. (崧騰泰國)	子 公 司
SOLTEAM ELECTRONICS(CAMBODIA)CO., LTD (崧騰柬埔寨)	子 公 司

(二) 營業收入

關 係 人 類 別	110年度	109年度
子 公 司	<u>\$ 159,312</u>	<u>\$ 123,913</u>

(三) 進 貨

關 係 人 名 稱 / 類 別	110年度	109年度
泰 鋒	\$ 2,964,284	\$ 1,594,995
欣 鋒	1,217,388	1,115,444
其 他	296,488	265,733
	<u>\$ 4,478,160</u>	<u>\$ 2,976,172</u>

本公司與關係人間之交易價格及條件，係依約定條件為之。

(四) 應收關係人款項

關 係 人 名 稱 / 類 別	110年12月31日	109年12月31日
崧騰泰國	\$ 4,241	\$ 6,277
泰 鋒	711	723
欣 鋒	387	379
東 鋒	312	318
其 他	26	92
	<u>\$ 5,677</u>	<u>\$ 7,789</u>

流通在外之應收關係人款項未收取保證。110及109年度應收關係人款項並未提列備抵損失。

(五) 應付關係人款項

關 係 人 名 稱 / 類 別	110年12月31日	109年12月31日
泰 鋒	\$ 938,536	\$ 797,894
欣 鋒	298,051	329,418
東 鋒	83,039	23,236
	<u>\$ 1,319,626</u>	<u>\$ 1,150,548</u>

流通在外之應付關係人款項餘額係未提供擔保。本公司與關係人間貨款收付期間，係依約定條件為之。

(六) 主要管理階層薪酬

董事及其他主要管理階層之薪酬總額如下：

	110年度	109年度
短期員工福利	\$ 49,906	\$ 37,461
退職後福利	343	338
	<u>\$ 50,249</u>	<u>\$ 37,799</u>

### 二三、抵押之資產

下列資產業經提供為銀行借款之擔保品：

	<u>110年12月31日</u>	<u>109年12月31日</u>
土地及建築物淨額	<u>\$ 325,250</u>	<u>\$ 297,065</u>

### 二四、其他事項

本公司受到新型冠狀病毒肺炎全球大流行之影響，致 109 年度營業收入下降。惟因疫情導致全球消費型態逐漸產生轉變，本公司受惠於宅經濟等效益，110 年度營業收入及營業淨利均上升，惟部分營業活動仍受影響，本公司將採取相關因應措施，已減少對公司營運之衝擊，並將持續評估後續疫情對公司營運之影響。

本公司已按資產負債表日可得資訊，將疫情造成之經濟影響納入重大會計估計之考量，請參閱附註五。

### 二五、具重大影響之外幣資產及負債資訊

以下資訊係按本公司功能性貨幣以外之外幣彙總表達，所揭露之匯率係指該等外幣換算至功能性貨幣之匯率。具重大影響之外幣資產及負債如下：

110 年 12 月 31 日

單位：各幣別仟元

	<u>外</u>	<u>幣 匯</u>	<u>率 帳 面 金 額</u>
<u>金 融 資 產</u>			
<u>貨幣性項目</u>			
美 金	\$ 73,823	27.68 (美元：新台幣)	\$ 2,043,408
<u>金 融 負 債</u>			
<u>貨幣性項目</u>			
美 金	63,268	27.68 (美元：新台幣)	1,751,256



109 年 12 月 31 日

單位：各幣別仟元

	外	幣	匯	率	帳	面	金	額
<u>金 融 資 產</u>								
<u>貨幣性項目</u>								
美 金	\$	59,444	28.48	(美元：新台幣)		\$	1,692,967	
<u>金 融 負 債</u>								
<u>貨幣性項目</u>								
美 金		54,849	28.48	(美元：新台幣)			1,562,112	

本公司 110 及 109 年度外幣兌換淨損（已實現及未實現）分別為 9,522 仟元及 11,688 仟元，主要係因美元匯率波動產生。

## 二六、附註揭露事項

### (一) 重大交易事項相關資訊：

1. 資金貸與他人：附表一。
2. 為他人背書保證：附表二。
3. 年底持有有價證券情形（不包含投資子公司部分）：無。
4. 累積買進或賣出同一有價證券之金額達新臺幣 3 億元或實收資本額 20% 以上：無。
5. 取得不動產之金額達新臺幣 3 億元或實收資本額 20% 以上：無。
6. 處分不動產之金額達新臺幣 3 億元或實收資本額 20% 以上：無。
7. 與關係人進、銷貨之金額達新臺幣 1 億元或實收資本額 20% 以上：附表三。
8. 應收關係人款項達新臺幣 1 億元或實收資本額 20% 以上：附表四。
9. 從事衍生工具交易：附註十二及二一。

### (二) 被投資公司相關資訊：附表五。

### (三) 大陸投資資訊：附表六。

1. 大陸被投資公司名稱、主要營業項目、實收資本額、投資方式、資金匯出入情形、持股比例、投資損益、年底投資帳面金額、已匯回投資損益及赴大陸地區投資限額。

2. 與大陸被投資公司直接或間接經由第三地區所發生下列之重大交易事項，及其價格、付款條件、未實現損益：

- (1) 進貨金額及百分比與相關應付款項之年底餘額及百分比。
- (2) 銷貨金額及百分比與相關應收款項之年底餘額及百分比。
- (3) 財產交易金額及其所產生之損益數額。
- (4) 票據背書保證或提供擔保品之年底餘額及其目的。
- (5) 資金融通之最高餘額、年底餘額、利率區間及當年度利息總額。
- (6) 其他對當年度損益或財務狀況有重大影響之交易事項，如勞務之提供或收受等。

(四) 主要股東資訊：股權比例達 5% 以上之股東名稱、持股數額及比例：  
無。

崧騰企業股份有限公司及子公司  
資金貸與他人  
民國 110 年 1 月 1 日至 12 月 31 日

附表一

單位：除另予註明者外  
，為新台幣仟元

編號	貸出資公司	貸與對象	往來科目	是否為關係人	年度最高餘額	年底餘額 (註 3)	年底實際支金額 (註 3)	利率區間 (%)	資金貸與性質	業務往來金額	有短期融通資金必要之原因	提列備抵損失金額	擔保品		對個別對象資金貸與限額 (註 1)	資金貸與總限額 (註 2)
													名稱	價值		
0	崧騰公司	EAST PIONEER LIMITED	其他應收款	是	\$ 57,070 ( 2,000 仟美元)	\$ -	\$ -	-	短期融資	\$ -	營運週轉	\$ -	-	\$ -	\$ 688,756	\$ 918,341
1	GREAT PIONEER TRADING	SOLTEAM ELECTRONICS (CAMBODIA) CO.,LTD.	其他應收款	是	42,803 ( 1,500 仟美元)	-	-	-	短期融資	-	營運週轉	-	-	-	398,700	531,600
2	JEATEAM OPTO	捷騰光電股份有限公司	其他應收款	是	28,535 ( 1,000 仟美元)	27,680 ( 1,000 仟美元)	27,680 ( 1,000 仟美元)	-	短期融資	-	營運週轉	-	-	-	44,440	59,253

註 1：不超過貸出公司淨值之 30%。

註 2：不超過貸出公司淨值之 40%。

註 3：上述係依 110 年 12 月 31 日之匯率 US\$1 = \$27.68 換算。

崧騰企業股份有限公司及子公司  
為他人背書保證  
民國 110 年 1 月 1 日至 12 月 31 日

附表二

單位：除另予註明外，  
為新台幣仟元

編號	背書保證者公司名稱	被背書保證對象		對單一企業背書保證之限額 (註 1)	年度最高背書保證餘額	年底背書保證餘額 (註 3)	年底實際動支金額 (註 3)	以財產擔保之背書保證金額	累計背書保證金額佔最近期財務報表淨值之比率	背書保證最高限額 (註 2)	屬母公司對子公司背書保證	屬子公司對母公司背書保證	屬對大陸地區背書保證
		公司名稱	關係										
0	崧騰公司	UNI FAIR DEVELOPMENT	子公司	\$ 459,170	\$ 42,803 ( 1,500 仟美元)	\$ 41,520 ( 1,500 仟美元)	\$ - -	\$ -	2%	\$ 2,295,852	是	-	-
0	崧騰公司	GREAT PIONEER TRADING	子公司	459,170	83,400 ( 3,000 仟美元)	83,040 ( 3,000 仟美元)	13,840 ( 500 仟美元)	-	4%	2,295,852	是	-	-
0	崧騰公司	SOLTEAM (THAILAND) CO., LTD	子公司	459,170	28,535 ( 1,000 仟美元)	27,680 ( 1,000 仟美元)	14,394 ( 520 仟美元)	-	1%	2,295,852	是	-	-
0	崧騰公司	SOLTEAM ELECTRONICS (CAMBODIA) CO., LTD	子公司	459,170	319,700 ( 11,500 仟美元)	318,320 ( 11,500 仟美元)	229,467 ( 8,290 仟美元)	-	14%	2,295,852	是	-	-
0	崧騰公司	EAST PIONEER LIMITED	子公司	459,170	375,300 ( 13,500 仟美元)	373,680 ( 13,500 仟美元)	253,272 ( 9,150 仟美元)	-	16%	2,295,852	是	-	-
0	崧騰公司	東莞崧騰電子有限公司	子公司	459,170	85,605 ( 3,000 仟美元)	55,360 ( 2,000 仟美元)	- -	-	2%	2,295,852	是	-	是
0	崧騰公司	崧騰電子(蘇州)有限公司	子公司	459,170	222,400 ( 8,000 仟美元)	221,440 ( 8,000 仟美元)	83,040 ( 3,000 仟美元)	-	10%	2,295,852	是	-	是
0	崧騰公司	捷騰光電股份有限公司	子公司	459,170	71,700	71,520	30,000	-	3%	2,295,852	是	-	-

註 1：不超過本公司淨值之 20%。

註 2：不超過本公司淨值。

註 3：係依 110 年 12 月 31 日之匯率 US\$1=\$27.68 換算。

崧騰企業股份有限公司及子公司  
與關係人進、銷貨之金額達新台幣 1 億元或實收資本額 20% 以上  
民國 110 年 1 月 1 日至 12 月 31 日

附表三

單位：新台幣仟元

進（銷）貨之公司	交易對象	關係	交易情形				交易條件與一般交易不同之情形及原因		應收（付）票據、帳款		備註
			進（銷）貨	金額	佔總進（銷）貨之比率（%）	授信期間	單價	授信期間	餘額	佔總應收（付）票據、帳款之比率（%） （註）	
崧騰公司	UNI FAIR DEVELOPMENT	子公司	進貨	\$ 1,217,388	17	依約定條件為之	\$ -	—	(\$ 298,051)	( 23)	
	GREAT PIONEER	子公司	進貨	2,964,284	44	依約定條件為之	-	—	( 938,536)	( 71)	
	TRADING										
	EAST PIONEER LIMITED	子公司	進貨	296,488	4	依約定條件為之	-	—	( 83,039)	( 6)	
UNI FAIR DEVELOPMENT	崧騰公司	最終母公司	銷貨	( 1,217,388)	( 100)	依約定條件為之	-	—	298,051	84	
	東莞崧騰電子有限公司	子公司	進貨	594,021	51	依約定條件為之	-	—	55,040	13	
GREAT PIONEER TRADING	崧騰公司	最終母公司	銷貨	( 2,964,281)	( 100)	依約定條件為之	-	—	938,536	58	
	崧騰電子（蘇州）有限公司	子公司	進貨	571,770	22	依約定條件為之	-	—	638,650	40	
EAST PIONEER LIMITED	崧騰公司	最終母公司	銷貨	( 296,488)	( 100)	依約定條件為之	-	—	83,039	56	
	SOLTEAM ELECTRONICS (CAMBODIA) CO., LTD	子公司	進貨	51,849	23	依約定條件為之	-	—	105,318	88	
東莞崧騰電子有限公司	UNI FAIR DEVELOPMENT	母公司	銷貨	( 594,021)	( 98)	依約定條件為之	-	—	( 55,040)	( 100)	
崧騰電子（蘇州）有限公司	GREAT PIONEER TRADING	母公司	銷貨	( 571,770)	( 78)	依約定條件為之	-	—	( 638,650)	( 100)	
SOLTEAM ELECTRONICS (CAMBODIA) CO., LTD	EAST PIONEER LIMITED	母公司	銷貨	( 51,849)	( 100)	依約定條件為之	-	—	( 105,318)	( 100)	
捷騰光電股份有限公司	JEATEAM OPTO	子公司	進貨	136,506	32	依約定條件為之	-	—	( 82,684)	( 100)	
JEATEAM OPTO	捷騰光電股份有限公司	母公司	銷貨	( 131,506)	( 100)	依約定條件為之	-	—	82,684)	100	

註：帳列應收（付）關係人款項。

崧騰企業股份有限公司及子公司  
 應收關係人款項達新台幣 1 億元或實收資本額 20% 以上  
 民國 110 年 12 月 31 日

附表四

單位：新台幣仟元

帳列應收款項之公司	交易對象	關係	應收關係人款項餘額	週轉率	逾期應收關係人款項		應收關係人款項 期後收回金額	提列備抵 呆帳金額
					金額	處理方式		
UNI FAIR DEVELOPMENT	崧騰公司	最終母公司	\$ 298,051	(註)	\$ -	—	\$ 176,407	\$ -
GREAT PIONEER TRADING	崧騰電子(蘇州)有限公司	子公司	638,650	(註)	-	—	438,780	-
EAST PIONEER LIMITED	崧騰公司	最終母公司	938,536	(註)	-	—	575,542	-
	SOLTEAM ELECTRONICS (CAMBODIA) CO., LTD	子公司	105,318	(註)	-	—	58,637	-

註：係依約定條件為之。

崧騰企業股份有限公司及子公司  
被投資公司相關資訊  
民國 110 年 1 月 1 日至 12 月 31 日

附表五

單位：除另予註明者外  
，為新台幣仟元

投資公司名稱	被投資公司名稱	所在地區	主要營業項目	原始投資金額		年底		持有帳面金額	被投資公司本年度(損)益	本年度認列之投資(損)益	備註
				年	底	年	初				
崧騰公司	SOLTEAM HOLDINGS	Samoa	一般投資業	\$ 294,418	\$ 294,418	9,252,000	100	\$ 1,964,190	\$ 401,859	\$ 401,859	
	捷騰光電股份有限公司	桃園市	電子零組件買賣業務	4,100	4,100	9,236,027	75.6	117,481	( 9,489 )	( 7,088 )	
捷騰光電股份有限公司	JEATEAM HOLDINGS	Samoa	一般投資業	16,123	16,123	500,000	100	147,247	10,446	10,446	
SOLTEAM HOLDINGS	GREAT PIONEER TRADING	Samoa	一般投資業及進出口業務	3,016 仟美元	3,016 仟美元	3,016,000	100	1,329,000	220,714	220,714	
	UNI FAIR DEVELOPMENT	Samoa	一般投資業及進出口業務	12,885 仟美元	12,885 仟美元	12,884,515	100	803,958	167,392	167,392	
	EAST PIONEER LIMITED	Samoa	一般投資業及進出口業務	3,500 仟美元	3,500 仟美元	3,500,000	100	( 187,824 )	14,936	14,936	
	SOLTEAM (THAILAND) CO., LTD.	泰國曼谷	電子零組件買賣業務	1,178 仟美元	1,178 仟美元	4,340,000	86.8	12,315	( 1,104 )	( 958 )	
JEATEAM HOLDINGS	RICH PIONEER TRADING	Samoa	一般投資業	200 仟美元	-	200,000	100	5,531	( 86 )	( 86 )	
	JEATEAM OPTO	Samoa	電子零組件買賣業務	500 仟美元	500 仟美元	500,000	100	148,133	13,407	13,407	
	BONSURE HOLDINGS	Samoa	一般投資業	210 仟美元	210 仟美元	210,000	100	( 886 )	( 2,962 )	( 2,962 )	
GREAT PIONEER TRADING	SOLTEAM (THAILAND) CO., LTD.	泰國曼谷	電子零組件買賣業務	201 仟美元	201 仟美元	659,000	13.18	68 仟美元	( 39 仟美元 )	( 5 仟美元 )	
UNI FAIR DEVELOPMENT	SOLTEAM (THAILAND) CO., LTD.	泰國曼谷	電子零組件買賣業務	-	-	1,000	0.02	-	( 39 仟美元 )	-	
EAST PIONEER LIMITED	SOLTEAM ELECTRONICS (CAMBODIA) CO.,LTD.	柬埔寨金邊	電子零組件製造及買賣業務	3,000 仟美元	3,000 仟美元	-	100	( 1,444 仟美元 )	218 仟美元	218 仟美元	

註：大陸被投資公司相關資訊請參閱附表六。

崧騰企業股份有限公司及子公司

大陸投資資訊

民國 110 年 1 月 1 日至 12 月 31 日

附表六

單位：除另予註明者外，為新台幣仟元

(一) 大陸投資資訊

大陸被投資公司名稱(註2)	主要營業項目	實收資本額 (註1)	投資方式	年初自台灣匯出 累積投資金額 (註1)	匯出或收回投資金額		年底自台灣匯出 累積投資金額 (註1)	被投資公司 本年度損益 (註3)	本公司直接或 間接投資 之持股比例 (%)	本年度認列 投資(損)益 (註3)	年底投資 面價 (註1)	截至年底止已 匯回投資收益
					匯出	匯回						
崧騰電子(蘇州)有限公司	電子零組件製造與買賣業務	\$ 166,080 (6,000 仟美元)	透過第三地區投資設立公司(GREAT PIONEER TRADING)再投資大陸公司	\$ 83,040 (3,000 仟美元)	\$ -	\$ -	\$ 83,040 (3,000 仟美元)	\$ 30,940 (1,103 仟美元)	100	\$ 30,940 (1,103 仟美元)	\$ 494,226 (17,855 仟美元)	\$ -
東莞崧騰電子有限公司	電子零組件製造與買賣業務	166,080 (6,000 仟美元)	透過第三地區現有公司(UNI FAIR DEVELOPMENT)再投資大陸公司	106,845 (3,860 仟美元)	-	-	106,845 (3,860 仟美元)	(60,422) (2,154 仟美元)	100	(60,422) (2,154 仟美元)	185,428 (6,699 仟美元)	-
蘇州巨磐電子貿易有限公司	電子零組件買賣業務	5,813 (210 仟美元)	透過第三地區投資設立公司(BONSURE HOLDINGS)再投資大陸公司	-	-	-	-	(2,962)	75.6	(2,962)	(886)	-
崧貿(蘇州)貿易有限公司	電子零組件製造與買賣業務	5,536 (200 仟美元)	透過第三地區投資設立公司(RICH PIONEER TRADING)再投資大陸公司	-	-	-	-	(84) (3 仟美元)	100	(84) (3 仟美元)	5,536 (200 仟美元)	-

年底累計自台灣匯出 赴大陸地區投資金額(註1)	經濟部投審會 核准投資金額(註1)	依經濟部投審會規定 赴大陸地區投資限額
\$224,679 (8,117 仟美元)	\$399,339 (14,427 仟美元)	\$1,473,495

註1：係按 110 年 12 月 31 日之匯率 US\$1=\$27.68 換算。

註2：係按經台灣母公司簽證會計師查核之同年度財務報表認列。

註3：係按 110 年度平均之匯率 US\$1=\$28.051 換算。

(二) 與大陸被投資公司直接或間接經由第三地區事業所發生之重大交易事項：請參閱附表二、三及四。



### 三、國內第二次無擔保轉換公司債發行及轉換辦法

#### 一、債券名稱

崧騰股份有限公司(以下簡稱「本公司」)國內第二次無擔保轉換公司債(以下簡稱「本轉換公司債」)。

#### 二、發行日期

民國(以下同)110年2月5日(以下簡稱「發行日」)。

#### 三、發行總額及每張面額

本轉換公司債每張面額為新臺幣壹拾萬元整,依面額之102%發行,發行總張數為參千張,發行總面額為新台幣參億元整。

#### 四、發行期間

發行期間三年,自110年2月5日開始發行,至113年2月5日到期(以下簡稱「到期日」)。

#### 五、債券票面利率

本轉換公司債票面年利率為0%。

#### 六、還本日期及方式

依本辦法第五條規定本轉換公司債之票面利率為0%,故無需訂定付息日期及方式。除本轉換公司債之持有人(以下簡稱「債權人」)依本辦法第十條轉換為本公司普通股或本公司依本辦法第十八條提前收回者,或本公司由證券商營業處所買回註銷者外,本公司於本轉換公司債到期時按債券面額以現金一次償還。

#### 七、擔保情形

本轉換公司債為無擔保債券,惟如本轉換公司債發行後,本公司另發行或私募其他有擔保附認股權公司債或有擔保轉換公司債時,本轉換公司債亦將比照該有擔保附認股權或有擔保轉換公司債,設定同等級之債權或同順位之擔保物權。

#### 八、轉換標的

債權人得依本辦法之規定,向本公司請求將本轉換公司債依面額及請求轉換當時之轉換價格,轉換為本公司普通股股票,本公司將以發行新股之方式履行轉換義務。換發之新股以帳簿劃撥交付,不印製實體方式為之。

#### 九、轉換期間

債券持有人自本轉換公司債發行日後滿三個月之翌日(110年5月6日)起,至到期日(113年2月5日)止,除(一)普通股依法暫停過戶期間、(二)本公司無償配股停止過戶日、現

金股息停止過戶日或現金增資認股停止過戶日前十五個營業日起，至權利分派基準日止、(三)辦理減資之減資基準日起至減資換發股票開始交易日前一日止、(四)辦理股票變更面額之停止轉換(認購)起始日至新股換發股票開始交易日前一日止之外，得透過交易券商轉知臺灣集中保管結算所股份有限公司(以下簡稱集保公司)向本公司之股務代理機構請求依本辦法規定將持有之本轉換公司債轉換為本公司普通股股票，並依本辦法第十條、第十一條、第十三條、第十五條規定辦理。

#### 十、請求轉換程序

- (一)債券持有人至原交易券商填具「轉換公司債帳簿劃撥轉換／贖回／賣回申請書」(註明轉換)，由交易券商向集保公司提出申請，集保公司於接受申請後，以電子化方式通知本公司股務代理機構，於送達時即生轉換之效力，且不得申請撤銷，並於送達後五個營業日內完成轉換手續，直接將本公司普通股股票撥入該債券持有人之集保帳戶。
- (二)華僑及外國人申請將所持有之本轉換公司債轉換為本公司普通股時，一律統由集保公司採取帳簿劃撥方式辦理配發。

#### 十一、轉換價格及其調整

##### (一)轉換價格之訂定方式

本轉換公司債轉換價格之訂定，係以 110 年 1 月 28 日為轉換價格訂定基準日，取基準日(不含)前一個營業日、前三個營業日、前五個營業日本公司普通股收盤價之簡單算術平均數擇一者為基準價格，乘以 110% 之轉換溢價率，為本轉換公司債之轉換價格(計算至新台幣角為止，分以下四捨五入)之依據。訂價基準日前如遇有除權或除息者，其經採樣用以計算轉換價格之收盤價，應先設算為除權或除息後價格；轉換價格於決定後至實際發行日前，如遇有除權或除息者，應依本條第二項轉換價格調整公式調整之。依上述方式，轉換價格為每股新台幣 75.2 元。

##### (二)轉換價格之調整

1. 本轉換公司債發行後，除本公司所發行(或私募)具有普通股轉換權或認股權之各種有價證券換發普通股股份或因員工酬勞發行新股者外，遇有本公司已發行(或私募)之普通股股份增加時(包含但不限於以募集發行或私募方式辦理之現金增資、盈餘轉增資、資本公積轉增資、公司合併或受讓他公司股份發行新股、股票分割及現金增資參與發行海外存託憑證等)，本公司應依下列公式調整本轉換公司債之轉換價格(計算至新台幣角為止，分以下四捨五入，向下調整，向上則不予調整)，並函請證券櫃檯買賣中心(以下簡稱「櫃買中心」)公告，於新股發行除權基準日(註 1)調整之(如有實際繳款作業則於股款繳足日調整之)，如係因股票面額變更致已發行普通股股份增加，於新股換發基準日調整之(如有實際繳款作業則於股款繳足日調整之)。

##### (1) 非股票面額變更之普通股股份增加

$$\text{已發行股數} + \frac{\text{每股繳款額} \times \text{新發行或}}{\quad}$$

轉換價格	轉換價格	(註2)	(註3)	再私募股數
				每股時價(註4)

已發行股數 + 新發行或再私募股數

註 1：如為股票分割則為分割基準日；如為合併或受讓增資則於合併或受讓基準日調整；如係採詢價圈購辦理之現金增資或現金增資參與發行海外存託憑證，因無除權基準日，則於股款繳足日調整；如係採私募方式辦理之現金增資，則於私募有價證券交付日調整。如於現金增資發行新股之除權基準日後變更新股發行價格，則依更新後之新股發行價格重新調整，如經設算調整後之轉換價格低於原除權基準日前已公告調整之轉換價格，則函請櫃買中心重新公告調整之。

註 2：已發行股數係指普通股已發行股份總數(包括募集發行與私募股份)減除本公司買回惟尚未註銷或轉讓之庫藏股股數。

註 3：每股繳款額如係無償配股或股票分割，則其繳款額為零。若係屬合併增資發行新股者，則其每股繳款額為合併基準日前依消滅公司最近期經會計師簽證或核閱之財務報表計算之每股淨值乘以換股比例。如係受讓其他公司股份發行新股，則每股繳款額為受讓之他公司最近期經會計師簽證或核閱之財務報表計算之每股淨值乘以換股比例。

註 4：每股時價之訂定，應以除權基準日、訂價基準日、私募有價證券交付日、合併或分割基準日之前一、三、五個營業日擇一計算普通股收盤價之簡單算術平均數為準。

(2) 股票面額變更之普通股股份增加

$$\text{調整後之轉換價格} = \text{調整前轉換價格} \times \frac{\text{股票面額變更前已發行普通股股數}}{\text{股票面額變更後已發行普通股股數}}$$

2. 本轉換公司債發行後，如遇本公司發放普通股現金股利時，應於除息基準日調降轉換價格(計算至新台幣角為止，分以下四捨五入，向下調整，向上則不予調整)，並應函請櫃買中心公告調整後之轉換價格。本項轉換價格調降之規定，不適用於除息基準日(不含)前已提出請求轉換者。其調整公式如下：

$$\text{調降後轉換價格} = \text{調降前轉換價格} \times (1 - \text{發放普通股現金股利占每股時價(註)之比率})$$

註：每股時價以現金股息停止過戶除息公告日之前一、三、五個營業日本公司普通股收盤價之簡單算術平均數擇一計算。

3. 本轉換公司債發行後，遇有本公司以低於每股時價(註 1)之轉換或認股價格再募集發行(或私募)具有普通股轉換權或認股權之各種有價證券時，本公司應依下列

公式調整本轉換公司債之轉換價格(計算至新台幣角為止，分以下四捨五入，向下調整，向上則不予調整)，並函請櫃買中心公告，於前述有價證券或認股權發行之日或私募有價證券交付日調整之：

$$\text{調整後轉換價格} = \text{調整前轉換價格} \times \frac{\left[ \begin{array}{l} \text{已發行股數} \\ \text{(註2)} \end{array} + \frac{\begin{array}{l} \text{新發行(或私募)具有普通股} \\ \text{轉換權或認股權之有價證券} \\ \text{其轉換或認股價格} \end{array} \times \frac{\begin{array}{l} \text{新發行(或私募)具有普通股} \\ \text{轉換權或認股權之有價證券} \\ \text{其可轉換或認購之股數} \end{array}}{\text{每股時價}} \right]}{\text{已發行股數} + \text{新發行(或私募)具有普通股轉換權或認股權之有價證券其可轉換或認購之股數}}$$

註 1：每股時價為再發行(或私募)具有普通股轉換權或認股權之各種有價證券之除權基準日、訂價基準日、股票分割基準日或私募有價證券交付日之前一、三、五個營業日本公司普通股收盤價之簡單算術平均數擇一計算。如訂價基準日前遇有除權或除息者，其經採樣用以計算轉換價格之收盤價，應先設算為除權或除息後價格。

註 2：已發行股數係指普通股已募集發行與私募股份，減除本公司買回惟尚未註銷或轉讓之庫藏股股數。再發行(或私募)具有普通股轉換權或認股權之各種有價證券如係以庫藏股支應，則調整公式中之已發行股數應減除新發行(或私募)有價證券可轉換或認購之股數。

4. 本轉換公司債發行後，如遇本公司非因庫藏股註銷之減資致普通股股份減少時，應依下列公式計算調整後轉換價格(計算至新台幣角為止，分以下四捨五入)，並函請櫃買中心公告，於減資基準日調整之，如係因股票面額變更致普通股股份減少，於新股換發基準日調整之。

(1) 減資彌補虧損

$$\text{調整後轉換價格} = \text{調整前轉換價格} \times \frac{\text{減資前已發行普通股股數(註)}}{\text{減資後已發行普通股股數}}$$

(2) 現金減資時

$$\text{調整後轉換價格} = (\text{調整前轉換價格} - \text{每股退還現金金額}) \times \frac{\text{減資前已發行普通股股數(註)}}{\text{減資後已發行普通股股數}}$$

(3) 股票面額變更時：

$$\text{調整後之轉換價格} = \text{調整前轉換價格} \times \frac{\text{股票面額變更前已發行普通股股數}}{\text{股票面額變更後已發行普通股股數}}$$

註：已發行普通股股數應包括發行及私募之股數，並減除本公司買回惟尚未註銷或轉讓之庫藏股股數。

十二、本轉換公司債之上櫃及終止上櫃

本轉換公司債於發行日之前向櫃買中心申請上櫃買賣，至全數轉換為普通股股份或全數由本公司買回或償還時終止上櫃，以上事項均由本公司洽櫃買中心同意後公告之。

### 十三、轉換後新股之上櫃

本轉換公司債經轉換為本公司普通股者，所轉換之普通股自交付日起於櫃買中心上櫃買賣，並由本公司洽櫃買中心同意後公告之。

### 十四、股本變更登記作業

本公司應於每季結束後十五日內，將前一季因本轉換公司債轉換所交付之股票數額予以公告，每季並應向公司登記之主管機關申請資本額變更登記至少一次。

### 十五、換股時不足壹股股份金額之處理

轉換本公司普通股時，若有不足壹股之股份金額，本公司將以現金償付(計算至新台幣元為止，角以下四捨五入)。

### 十六、轉換年度現金股利及股票股利之歸屬

#### (一)現金股利

- 1.本轉換公司債持有人於當年度一月一日起至當年度本公司向櫃買中心洽辦現金股息停止過戶日前十五個營業日(不含)以前請求轉換者，得參與當年度股東會決議發放之前一年度現金股利。
- 2.當年度本公司向櫃買中心洽辦現金股息停止過戶日前十五個營業日(含)起至現金股息除息基準日(含)止，停止本轉換公司債轉換。
- 3.本轉換公司債持有人於當年度現金股息除息基準日翌日起至當年度十二月三十一日(含)請求轉換者，不得享有當年度股東會決議發放之前一年度現金股利，但得參與次年度股東會決議發放之當年度現金股利。

#### (二)股票股利

- 1.本轉換公司債持有人於當年度一月一日起至當年度本公司向櫃買中心洽辦無償配股停止過戶日前十五個營業日(不含)以前請求轉換者，得參與當年度股東會決議發放之前一年度股票股利。
- 2.當年度本公司向櫃買中心洽辦無償配股停止過戶日前十五個營業日(含)起至無償配股除權基準日(含)止，停止本轉換公司債轉換。
- 3.本轉換公司債持有人於當年度無償配股除權基準日翌日起至當年度十二月三十一日(含)請求轉換者，不得享有當年度股東會決議發放之前一年度股票股利，但得參與次年度股東會決議發放之當年度股票股利。

## 十七、轉換後之權利義務

債權人於請求轉換生效後所取得普通股股票之權利義務與本公司原已發行之普通股股份相同。

## 十八、本公司對本債券之贖回權

(一)本轉換公司債於發行滿三個月之翌日(110年5月6日)起至發行期間屆滿前四十日(112年12月27日)止，若本公司普通股在櫃買中心之收盤價格連續三十個營業日超過當時本轉換公司債轉換價格達百分之三十(含)以上時，本公司得於其後三十個營業日內，以掛號寄發債券持有人(以「債券收回通知書」寄發日前五個營業日債權人名冊所載者為準，對於其後因買賣或其他原因始取得本債券之投資人，則以公告方式為之)一份三十日期滿之「債券收回通知書」(前述期間自本公司寄發之日起算，並以該期間屆滿日為債券收回基準日，且前述期間不得為本辦法第九條之停止轉換期間)，並函請櫃買中心公告本公司贖回權之行使，並於債券收回基準日後五個營業日內，按債券面額以現金收回該債券持有人之本轉換公司債。

(二)本轉換公司債於發行滿三個月之翌日(110年5月6日)起至發行期間屆滿前四十日(112年12月27日)止，本轉換公司債流通在外餘額低於原發行總額之百分之十時，本公司得以掛號寄發給債券持有人(以「債券收回通知書」寄發日前五個營業日債權人名冊所載者為準，對於其後因買賣或其他原因始取得本債券之投資人，則以公告方式為之)一份三十日期滿之「債券收回通知書」(前述期間自本公司寄發之日起算，並以該期間屆滿日為債券收回基準日，且前述期間不得為本辦法第九條之停止轉換期間)，並函請櫃買中心公告本公司贖回權之行使，並於債券收回基準日後五個營業日按債券面額以現金收回該債券持有人之本轉換公司債。

(三)若債券持有人於「債券收回通知書」所載債券收回基準日前，未以書面回覆本公司股務代理機構(於送達時即生效力，採郵寄者以郵戳日為憑)者，本公司應將其所持有之本轉換公司債於債券收回基準日後五個營業日依面額以現金贖回。

十九、所有本公司收回(包括由證券商營業處所買回)、償還或已轉換之本轉換公司債將被註銷，不得再賣出或發行，其所附轉換權併同消滅。

二十、本轉換公司債及所換發之普通股均為記名式，其過戶、異動登記、設質、遺失等均依「公開發行股票公司股務處理準則」及公司法相關之規定辦理，另稅賦事宜依當時之稅法規定辦理。

二十一、本轉換公司債由玉山商業銀行信託部為債權人之受託人，以代表債權人之利益行使查核及監督本公司履行本轉換公司債發行事項之權責。凡持有本轉換公司債之債權人，不論係於發行時認購或中途買受者，對於本公司與其受託人之間所定受託契約規定、受託人之權利義務及本發行及轉換辦法均予同意，並授與受託人有關受託事項之全權

代理，此項授權並不得中途撤銷；至於受託契約內容，債權人得在營業時間內隨時至本公司或受託人營業處所查詢。

二十二、本轉換公司債委由本公司股務代理機構辦理還本及轉換事宜。

二十三、本轉換公司債之發行依證券交易法第八條規定採帳簿劃撥交付，不印製實體債券。

二十四、本轉換公司債發行及轉換辦法如有未盡事宜之處，悉依相關法令辦理之。

崧騰企業股份有限公司



董事長：張俊雲

